

## CFSFL02

### Çift Kanal LON-Fiberoptik Dönüştürücü



#### Genel Özellikler

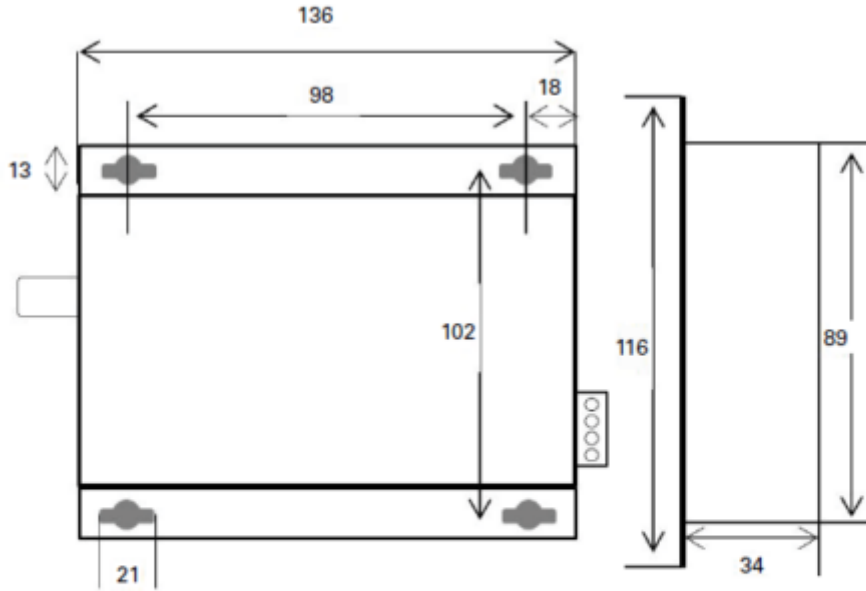
- Çift kanallı LON - fiber optik adaptör
- Eaton'ın sistem ağının (LonWorks) bağlanmasını sağlar.
- Fiber optik üzerinden çoklu veya noktadan noktaya maksimum 15km mesafeye iletim sağlar.
- İletim hızı 78Kbit / s veya 1.25Mbit / s'ye kadar.
- Bağlantı SC tipi fiber optik konektörler kullanılarak yapılır.
- Uzun mesafeli ağlarda güvenilir ve hızlı zor endüstriyel ortamlarda ek geçici koruma gerektirmez.
- Kurulumu basit
- Kullanımı kolay
- Menvier panel ağını genişletir.

## CFSFL02

### Çift Kanal LON-Fiberoptik Dönüştürücü

#### Teknik Özellikler

Model	Eaton-Menvier CFSFL02 Teknik Özellikleri
<b>Tanımlama</b>	
Çalışma Gerilimi	24V dc
İletişim Protokolü	LonWorks
LonWorks Konnektörleri	Vidalı terminal bloğu
LonWorks Oranı	78 Kbps / 1.25 Mbps
Bit Hata Oranı	10e-9
Dalga Boyu	1310nm
Fiber Tipi	Tek modlu fiber
Fiber Çapı	9/125 mikron
Fiber Bağlayıcı	SC tipi (ST tipi opsiyonel)
Bağlantı Mesafesi	15km
<b>Çevre Koşulları</b>	
Çalışma Sıcaklığı	-30 ° C ila + 70 ° C
Nem (Yoğuşmasız)	% 20 ila 90 Bağıl Nem
<b>Fiziksel Özellikleri</b>	
Boyutlar	116mm x 136 mm x 34mm



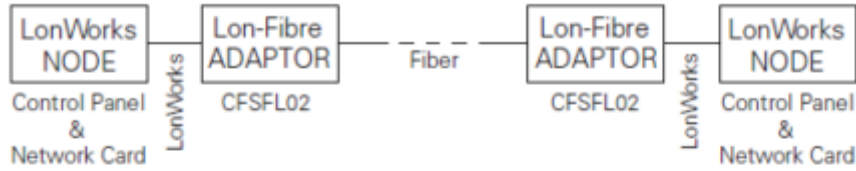
Measurements in MM

H (mm)	W (mm)	D (mm)
116	136	34

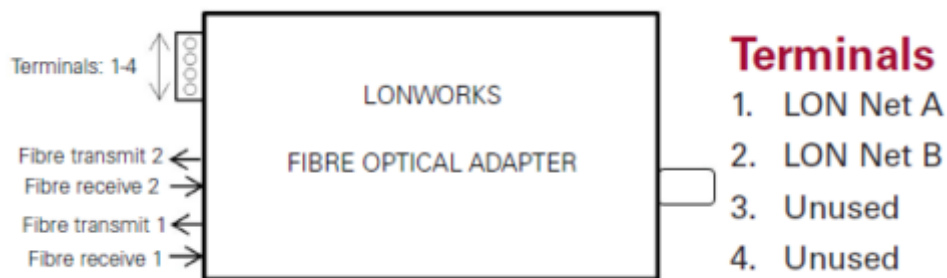
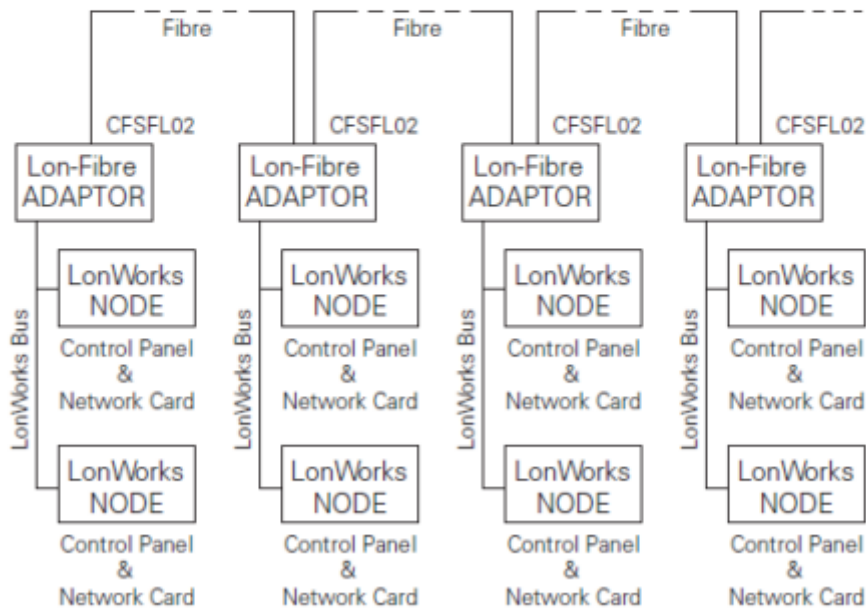
## CFSFL02

### Çift Kanal LON-Fiberoptik Dönüştürücü

Fibre Optic Point to Point Link



Fibre Optic Multi-Drop Link



### Terminals

1. LON Net A
2. LON Net B
3. Unused
4. Unused