

CFVCSHP

Yüzey Montajlı Ahize



Genel Özellikler

- VoCALL Tip A Outstation, bir istasyon üzerinden kolay erişim sağlayan kompakt bir ünedir.
- Manyetik itme mandalı veya kilitlenebilir metal kapı. Tip A istasyonu uyumludur.
- Standart bir yangın telefonu olarak kullanılmak üzere tüm VoCALL analog sistemleri ile veya engelli sığınak çağrı noktası ile uyumludur.
- Tip A dış istasyonu yüzeye monte, gömme monte ve IP65 olarak mevcuttur.
- Kırmızı veya paslanmaz çelik seçeneği ile kilitlenebilir varyantlar, ile her alanda kullanıma uygundur.
- Kompakt tasarım
- Yüksek zil sesi
- Durum LED'i
- Tam çift yönlü çalışma
- Paslanmaz çelik seçeneği
- Çok yönlü, ünite tüm VoCALL sistemlerinde kullanılabilir.
- Çift kullanımlı, A Tipi istasyon bir yangın telefonu veya engelli sığınak çağrı noktasında kullanılabilir.
- Hızlı ve kolay erişim için manyetik itme mandalı mevcuttur.

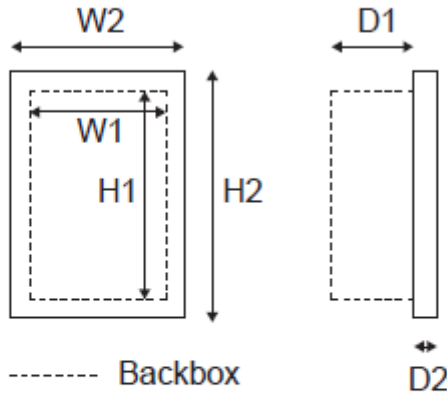
CFVCSHP

Yüzey Montajlı Ahize

Teknik Özellikler

Model	Eaton-Menvier CFVCSHP Teknik Özellikleri
Dış İstasyon Kabloları	
Tip	Geliştirilmiş
Çekirdekler	2 çekirdekli 1mm veya 1.5mm
Mesafe	500m
Fiziksel Özellikleri	
Kasa	Zintec, elektrostatik toz boyalı
Renk Seçenekleri	Kırmızı / paslanmaz çelik
Net Ağırlık	1,4 kg (IP65 kilitlenebilir kutu 2,5 kg)
Kurulum	
Montaj	Yüzey veya gömme
Montaj Yüksekliği	Bitmiş zemin seviyesinden ünitenin merkez noktasına 1200mm.
Kurulum	
Şalter	325mm x157mm (gömme montaj üniteleri)
Uygunluk	Birimler sığınma çağıri noktası olarak kullanıldığında, tekerlekli sandalye kullananlar için uygun alana izin verilmelidir.

Dimensions



Description	H1 (mm)	W1 (mm)	D1 (mm)	D2 (mm)
Backbox	320	152	85	-

Description	H2 (mm)	W2 (mm)	D1 (mm)	D2 (mm)
Semi-recessed (Front)	334	191	85	2

CFVCSHP

Yüzey Montajlı Ahize

