

CSC354CPR

4 Yönlü Siren Kontrol Ünitesi



Genel Özellikler

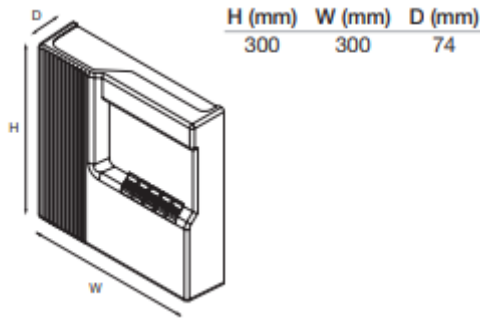
- Geniş bir arayüz yelpazesi mevcuttur.
- Menvier kontrol panellerini destekler.
- MPU424 4 yollu siren kontrol ünitesi loop üzerine direk bağlanılarak siren kontrolü sağlamaktadır.
- Loop üzerinde tek bir adreste çalışır.
- Hızlı ve kolay kurulum
- Kablolama ihtiyacını ortadan kaldırır.
- 4 ayrı siren devresi (0,4A)
- Tüm çıkışlar bağımsız olarak programlanabilir.
- Dahili kısa devre izolatörü
- Dahili güç kaynağı

CSC354CPR

4 Yönlü Siren Kontrol Ünitesi

Teknik Özellikler

Model	Eaton-Menvier CSC354CPR Teknik Özellikleri
Standartlar	EN54 Pt4 & Pt17 2005
Tanımlama	
Çalışma Gerilimi	24V dc
Pasif Akım	250µA
Şebeke Besleme Gerilimi	230V ac
Şebeke Akımı Tüketimi	0.4A
Batarya	2 x 12 V, 4Ah, SLA
Bekleme Süresi	24 saat + 30 dakika çalışıyor
Siren Devresi Çıkışı	0.4A (max)
Siren Yüğü	1.6A (max)
Yangın Rölesi Switch Gerilimi	30V dc
Switch Akımı	1A (dirençli), 0,5 A (endüktif) (maks.)
Çevre Koşulları	
Çalışma Sıcaklığı	-10°C to +45°C
Nem (Yoğuşmasız)	0 to 95% RH
Fiziksel Özellikleri	
Kasa	ABS / çelik
Boyutlar	300mm x 300mm x 74mm
Net Ağırlık	5.4kg
Koruma Sertifikası	IP30
Uyumluluk	
Menvier akıllı adresli yangın sistemleri ile uyumlu çalışır.	



CSC354CPR

4 Yönlü Siren Kontrol Ünitesi

