

EC200

Çift Kanallı LON/BMS Arayüzü (Non-handshaking)

Genel Özellikler



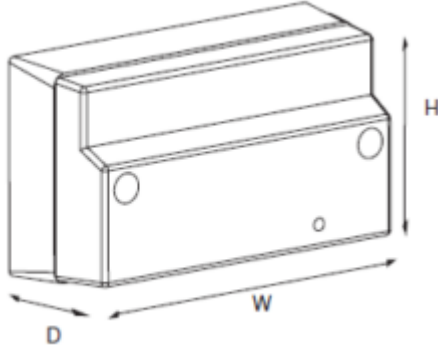
- Menvier yangın ağındaki kontrol panelleri önceden yapılandırılmış ağ değişkenlerini kullanarak iletişim kurma ve normalde bir BMS ile bağlanmanın gerekli olduğu yerlerde kullanılamaz.
- (EC200) çift kanallı LonWorks BMS arayüzü ağa çeviren bir "eklentisi" önceden yapılandırılmış ağ değişkenleri yapılandırılmamış ağ değişkenleri yangına tam erişim sağlayan bir BMS'ye ağ verisine bağlı olur.
- Ağ geçidinde 2 kanal vardır: Kanal 1 - Cooper yangın ağına bağlanır. Kanal 2 - BMS'ye bağlanır.
- Bir menvier yangın ağının kontrol edilmesini sağlar.
- Echelon FT5000 akıllı alıcı-vericileri yüksek gürültü hassasiyeti sağlar.
- 32 mesaj giriş arabelleğine sahiptir.
- Kompakt DIN ray montaj muhafazası
- Menvier yangın ağı ile tamamen uyumlu
- 3. taraf BMS sistemine açık protokol

EC200

Çift Kanallı LON/BMS Arayüzü (Non-handshaking)

Teknik Özellikler

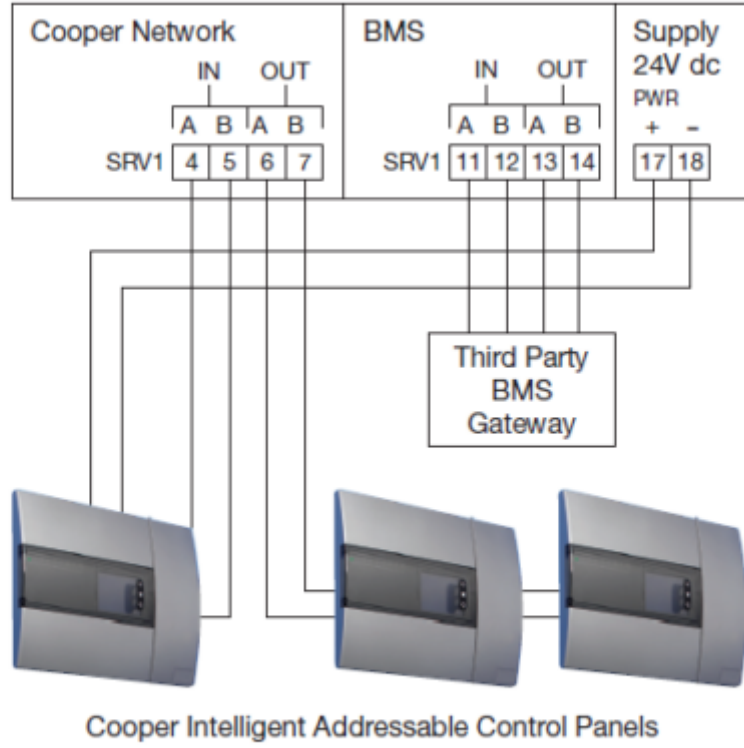
Model	Eaton-Menvier EC200 Teknik Özellikleri
Standartlar	CE / UL uyumlu
Tanımlama	
Besleme Gerilimi	12V dc ila 30V dc
Besleme Akımı	< 30mA
Alıcı-Vericiler	Echelon FT5000 / FT-X1
Baud Hızı	78kbs
Konektörler	5mm vidalı terminaller
Fiziksel Özellikleri	
Enclosure	ABS DIN Ray montajı
Boyutlar	86mm x 105mm x 58mm



H (mm)	W (mm)	D (mm)
86	105	58

EC200

Çift Kanallı LON/BMS Arayüzü (Non-handshaking)



If the EC200 is located at the end of the system (spur) a 102Ω termination resistor must be fitted 1A, 1B.