

## EC400

### LON/TCP IP Arayüzü



### Genel Özellikler

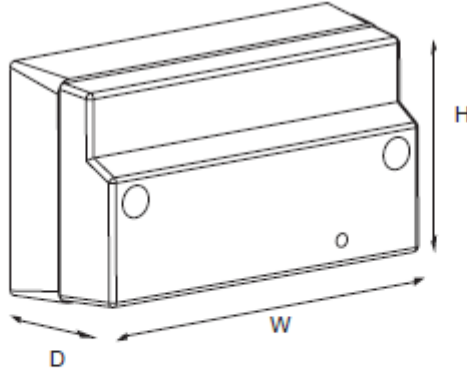
- (EC400) yüksek performanslı, güvenilir ve erişim için güvenli ağ altyapı cihazı akıllı adreslenebilir menvier Lon Ağı intranet veya ethernet üzerinden kontrol panellerini yönetir.
- EC400'ün yerleşik yapılandırma sunucusu şunları yönetir: 1 IP kanalında 256 adede kadar IP cihazı özel yönetim bilgisayarı. Bu ünite IP değiştirirken bile DHCP'yi destekler. (intranet ortamında adresler)
- Anlaması kolay, teşhis LED'leri menvier Lon ağını intranet aracılığıyla bağlamak için en az 2 EC400 gerekir. İlk EC400 bir "yapılandırma sunucusu" olarak yapılandırılmalı ve ikincisi "müşteri" olarak mevcut altyapıyı kullanır.
- Menvier webserver yazılımı birlikte kullanıldığında uzaktan montaj için idealdir.
- Yapılandırması kolay

## EC400

### LON/TCP IP Arayüzü

### Teknik Özellikler

Model	Eaton-Menvier EC400 Teknik Özellikleri
<b>Tanımlama</b>	
Çalışma Gerilimi	9V dc ila 35V dc
Güç Tüketimi	3W (tipik)
Ani Akım	24V ac'de 950mA'ya kadar
<b>Çevre Koşulları</b>	
Çalışma Sıcaklığı	-0 ° C ila +50 ° C
Depolama Sıcaklığı	-10°C ila 85°C
Çalışma Nemi	50°C'de% 10 ila 90 Bağıl Nem (Yoğuşmasız)
Depolama Nemi	50°C'de% 90 Bağıl Nem (Yoğuşmasız)
<b>Fiziksel Özellikleri</b>	
Enclosure	DIN43 880
Boyutlar	60mm x 105mm x 86mm
Koruma Sertifikası	IP40 (muhafaza) IP20 (vidalı terminaller)
Kurulum	Duvara montaj için Dill Ray montajı



**H (mm) W (mm) D (mm)**

**60 105 86**

## EC400

### LON/TCP IP Arayüzü

