

EC540

Lon Network Güçlendirici

Genel Özellikler



- Yapılandırılmış Yönlendirici Modu Bu modda (EC540) standart gibi davranır.
- Yönlendirici ağ yönetimi araçları yapılandırılmalıdır.
- Yönlendirici menvier ağını genişletir.
- Tak ve kullan
- Konfigürasyon gerekmez
- Kullanımı kolay

EC540

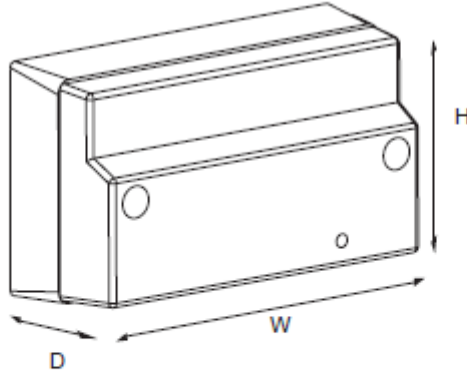
Lon Network Güçlendirici

Teknik Özellikler

Model	Eaton-Menvier EC540 Teknik Özellikleri
Tanımlama	
Çalışma Gerilimi	9V dc - 35V dc / 9V ac - 24V ac
Fiziksel Özellikleri	
Boyutlar	60mm x 105mm x 86mm
Koruma Sertifikası	IP40 (muhafaza) IP20 (vidalı terminaller)
Kurulum	Duvara montaj için Dill Ray montajı

Diğer Özellikler

- Lon Network Booster (EC540) aşağıdakilerin çözümü çoklu EIA-709 kanallarını birbirine bağlayın.
 - Bu birim 5 adede kadar bağlantı noktası ve rota paketi sağlar.
- Bu bağlantı noktaları arasında küçük boyutuna rağmen (EC540) en iyi sınıf performansı ve kullanım esnekliği sağlar.
- En iyi yönlendirici yapılandırmasını sağlamak için (EC540) 2 ila 5 bağlantı noktasını ve 2 çalışma modu "akıllı anahtar modu" ve "Yapılandırılmış yönlendirici modu Akıllı Anahtar Modu Tak ve çalıştır kurulum yeteneği (EC540) ağa bağlanmasına başka bir yapılandırma olmadan izin verir.
- Akıllı anahtar teknolojisi otomatik olarak bağlı kanalların yapılandırmasını öğrenir. Ağ (alanlar, alt ağ / düğüm adresleri, grup adresleri) ve paketleri farklı portları (EC540).



H (mm) W (mm) D (mm)

60 105 86

EC540

Lon Network Güçlendirici

