

## EC650

### LON/BACnet Arayüz Ünitesi

#### Genel Özellikler



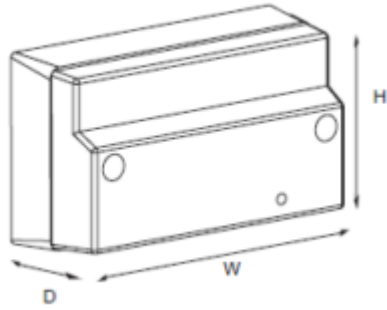
- ANSI / ASHRAE 135-2004 – ISO 16484-5 ile tam uyumlu
- Ağ değişkenlerini BACnet sunucusuna eşler. (CEN / TS 15231: 2005 tabanlı nesnelere)
- Bir BACnet MS / TP veya BACnet / IP'yi destekler kanal (yapılandırılabilir)
- Olay durumunda e-posta bildirimi
- BACnet / IP ve BACnet / MSTP etkinlik LED'i
- Yapılandırması kolay
- DIL ray montajı
- Çeşitli Eaton panellerinin 3.taraf BACnet BMS sistemi

## EC650

### LON/BACnet Arayüz Ünitesi

#### Teknik Özellikler

- BACnet ağ geçidi (EC650B) bir CEA-709 / CEA-709 ağını eşleyen BACnet ağ geçidi standart BACnet sunucusu nesnelere değişkenler (NV).
- Bu parça kodu EC650B ile sipariş edildiğinde, LonWorks'ten BACnet'e adres eşleme önceden yüklenmiştir ve Eaton akıllı adreslenebilir paneller ile kullanıma hazır CF3000 sistem arayüz kartı ile kullanılabilir.
- NV'ler ikili veya akıllı adreslenebilir olarak eşlenir. CEN / TS'ye göre nesnelere (girişler ve çıkışlar) 15231: 2005. Skaler NV'ler bir BACnet ile eşlenir nesne. Yapısal NV'ler birkaç taneye eşlenir.
  - BACnet nesnelere, her üye için bir üye (üyeler) ayrı ayrı seçilebilir.
- BMS sistemleri abone olabilir ve her biri güncellenen BACnet sunucusu nesnelere kümesi yangının herhangi bir yerinde bir durum değişikliği meydana geldiğinde sistemi yapabilir.



H (mm)	W (mm)	D (mm)
60	105	86

Network

