

## HAC-HDW1200EMP-POC-0360B

2MP HDCVI PoC IR Eyeball Kamera

### Genel Özellikler



- Maks. 30fps@1080P
- HD ve SD çıkışlı değiştirilebilir
- 3.6mm sabit lens (2.8mm, 6mm opsiyonel)
- Maks. IR uzunluğu 50m, Akıllı IR
- IP67, POC / DC12V



## HAC-HDW1200EMP-POC-0360B

### 2MP HDCVI PoC IR Eyeball Kamera

#### Teknik Özellikler

Model	Dahua HAC-HDW1200EMP-POC-0360B Teknik Özellikleri
<b>Kamera</b>	
Görüntü Sensörü	1 / 2.7 "CMOS
Efektif Piksel	1920 (H) × 1080 (V), 2MP
Tarama Sistemi	Progresif
Elektronik Shutter Hızı	PAL: 1/25 ~ 1 / 100000s NTSC: 1/30 ~ 1 / 100000s
Min. Aydınlatma	0.02Lux / F1.85, 30IRE, 0Lux IR
S/N Oranı	65 dB 'den fazla
IR Mesafesi	50m'ye (164 feet) kadar
IR Açma / Kapama Kontrolü	Otomatik / Manuel
IR LED	1
<b>Lens</b>	
Lens Tipi	Sabit Lens / Sabit İris
Montaj Tipi	Board-in
Odak Uzaklığı	3.6mm (2.8mm, 6mm Opsiyonel)
Maks. Diyafram	F1.85
Görüş Açısı	H: 89.9 ° (103 °, 54.7 °)
Odak Kontrolü	-
Yakın Odak Mesafesi	600 mm (900 mm, 2000 mm) 23.62 " (35.43 ", 78.74")
<b>Pan / Tilt / Döndürme</b>	
Pan / Tilt / Döndürme	Pan: 0° ~ 360° Tilt: 0° ~ 78° Döndürme: 0° ~ 360°
<b>Video</b>	
Çözünürlük	1080P (1920 × 1080)
Frame Oranı	25 / 30fps @ 1080P, 25/30/50 / 60fps @ 720P
Video Çıkışı	1 kanal BNC yüksek çözünürlüklü video çıkışı / CVBS video çıkışı (Değiştirilebilir)
Gündüz Gece	Otomatik (ICR) / Manuel

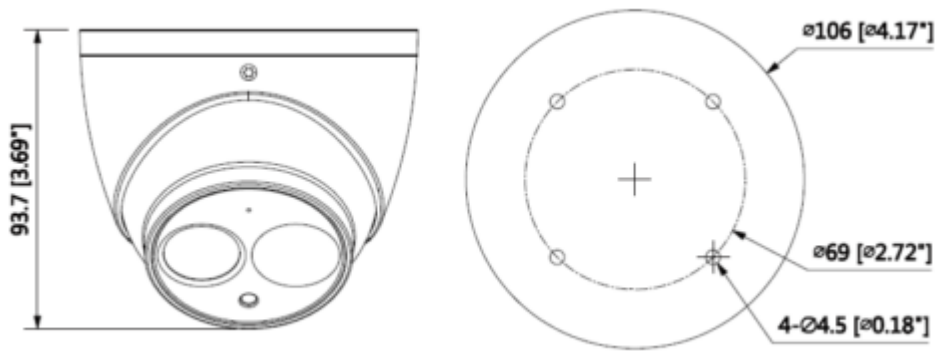
## HAC-HDW1200EMP-POC-0360B


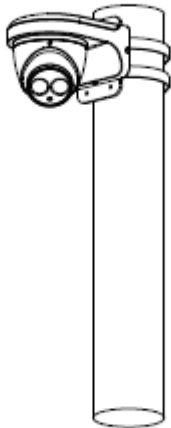
### 2MP HDCVI PoC IR Eyeball Kamera

OSD Menüsü	Çoklu dil
BLC Modu	BLC / HLC / DWDR
WDR	DWDR
Kazanç Kontrolü	AGC
Parazit Azaltma	2D
Beyaz Dengesi	Otomatik / Manuel
Akıllı IR	Otomatik / Manuel
<b>Sertifikalar</b>	
Sertifikalar	CE (EN55032, EN55024, EN50130-4) FCC (CFR 47 FCC Bölüm 15 alt B, ANSI C63.4-2014) UL ( UL60950-1 + CAN / CSA C22.2 No. 60950-1 )
<b>Arayüz</b>	
Ses Arayüzü	-
<b>Güç</b>	
Güç Kaynağı	POC / 12V DC $\pm$ % 25
Güç Tüketimi	Maksimum 3,4W (12V DC, IR)
<b>Çevre Koşulları</b>	
Çalışma Koşulları	-40 ° C ~ 60 ° C (-40 ° F ~ 140 ° F) /% 90 RH'den düşük * Çalıştırma -40 ° C'nin üstünde (-40 ° F) yapılmalıdır.
Dayanıklılık Koşulları	-40 ° C ~ 60 ° C (-40 ° F ~ 140 ° F) /% 90 RH'den az
Koruma ve Dayanıklılık Sertifikası	IP67
Kasa	Alüminyum
Boyutlar	Φ106mm x 93,7mm
Net Ağırlık	0,43 kg

# HAC-HDW1200EMP-POC-0360B

2MP HDCVI PoC IR Eyeball Kamera



Junction Mount	Pole Mount
PFA130-E	PFB204W + PFA152-E
	
Wall Mount	
PFB204W	
