

HAC-HDW1200TQP-A-0280B-S5

2MP HDCVI IR Eyeball Kamera



Genel Özellikler

- Maksimum 30 fps @ 1080P
- CVI / CVBS / AHD / TVI değiştirilebilir.
- 2,8 mm sabit lens (3,6 mm, 6 mm opsiyonel)
- Dahili mikrofon
- Maks. IR uzunluğu 40m, Smart IR
- IP67, DC12V



HAC-HDW1200TQP-A-0280B-S5

2MP HDCVI IR Eyeball Kamera

Teknik Özellikler

| Dahua HAC-HDW1200TQP-A-0280B-S5 Teknik Özellikleri | |
|---|---|
| Kamera | |
| Görüntü Sensörü | 1/2.7"CMOS |
| Efektif Piksel | 1920 (H)×1080 (V) |
| Piksel | 2 MP |
| Tarama Sistemi | Progresif |
| Elektronik Shutter Hızı | PAL: 1 / 25s - 1 / 100000s NTSC: 1 / 30s - 1 / 100000s |
| S / N Oranı | > 65dB |
| Minimum Aydınlatma | 0.02Lux / F1.9, 30IRE, 0Lux IR |
| IR Mesafesi | 40 m (131,2 ft) |
| IR Açık / Kapalı Kontrol | Otomatik / Manuel |
| IR LED Sayısı | 1 |
| Pan/Tilt/Döndürme Aralığı | Pan: 0°-360° Tilt: 0°-78° Döndürme: 0°-360° |
| Lens | |
| Lens Tipi | Sabit odak |
| Montaj Tipi | M12 |
| Odak Uzaklığı | 2,8 mm; 3.6 mm; 6 mm |
| Maks. Açıklık | F1.9 |
| Görüş Açısı | 2,8 mm: 119 ° x 101 ° x 54 ° |
| İris Tipi | Sabit iris |
| Yakın Odak Mesafesi | 2,8 mm: 0,5 m (1,7 ft) |
| Video | |
| Frame Hızı | CVI: 1080P @ 25 / 30fps; 720P @ 25 / 30fps; 720P @ 50 / 60fps; AHD: 1080P @ 25 / 30fps; 720P @ 25 / 30fps; TVI: 1080P @ 25 / 30fps; 720P @ 25 / 30fps; 720P @ 50 / 60fps; CVBS: 960H |
| Çözünürlük | 1080P (1920 × 1080); 720P (1280 × 720); 960H (960 × 576/960 × 480) |
| Gündüz / Gece | ICR ile otomatik geçiş |

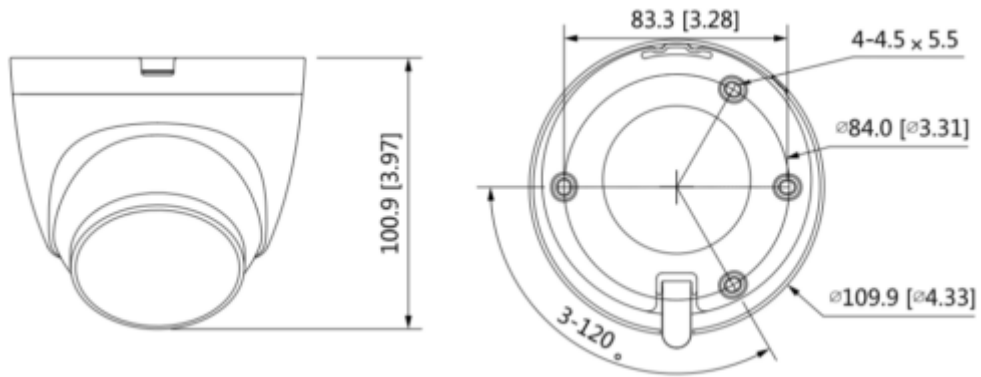
HAC-HDW1200TQP-A-0280B-S5

2MP HDCVI IR Eyeball Kamera

| | |
|------------------------|--|
| BLC Modu | BLC / HLC / DWDR |
| WDR | DWDR |
| Beyaz Dengesi | Oto; Manuel |
| Kazanç Kontrolü | Oto; Manuel |
| Parazit Azaltma | 2D NR |
| Smart IR | Mevcut |
| Elektronik Defog | Mevcut |
| Mirror | Kapalı / Açık |
| Özel Alan Maskeleymesi | Kapalı / Açık (8 Alan, Dikdörtgen) |
| Sertifikalar | |
| Sertifikalar | CE (EN55032: 2015, EN 61000-3-2: 2014, EN 61000-3-3: 2013, EN55024: 2010 + A1: 2015, EN 55035: 2017, EN50130-4: 2011 + A1: 2014) FCC (CFR 47 FCC Bölüm 15 alt bölüm B, ANSI C63.4-2014) UL (UL60950-1 + CAN / CSA C22.2 No. 60950-1) |
| Port | |
| Ses Çıkışı | Tek kanal yerleşik mikrofon |
| Video Çıkışı | Bir BNC portu ile CVI / TVI / AHD / CVBS'nin video çıkış seçenekleri |
| Güç | |
| Güç Kaynağı | 12V ±% 30 DC |
| Güç Tüketimi | Maks. 2,9 W (12V DC, IR açık) |
| Çevre Koşulları | |
| Çalışma Koşulları | -40 ° C ila + 60 ° C (-40 ° F ila 140 ° F); <% 95 (yoğuşmasız) |
| Dayanıklılık Koşulları | -40 ° C ila + 60 ° C (-40 ° F ila 140 ° F); <% 95 (yoğuşmasız) |
| Koruma Sertifikası | IP67 |
| Kasa | |
| Kasa | Metal iç çekirdek + plastik kapak + plastik kaide |
| Boyutlar | φ109,9 mm × 100,9 mm |
| Net Ağırlık | 0,32 Kg |

HAC-HDW1200TQP-A-0280B-S5

2MP HDCVI IR Eyeball Kamera



| Junction Mount | Wall Mount | Pole Mount(Vertical) |
|----------------|------------|----------------------|
| | | |