

HAC-HFW1400TLP-0360B-S2

4MP HDCVI IR Bullet Kamera

Genel Özellikler

- Maks. 30fps@4MP
- HD ve SD çıkış değiştirilebilir
- 3.6mm Sabit Lens (2.8mm, 6mm opsiyonel)
- Maks. IR uzunluğu 40m, Akıllı IR
- IP67, DC12V



HAC-HFW1400TLP-0360B-S2

4MP HDCVI IR Bullet Kamera

Teknik Özellikler

| Dahua HAC-HFW1400TLP-0360B-S2 Teknik Özellikleri | |
|---|--|
| Kamera | |
| Görüntü Sensörü | 1 / 2.7 "CMOS |
| Efektif Piksel | 2560 (H) × 1440 (V), 4MP |
| Tarama Sistemi | Progresif |
| Elektronik Shutter Hızı | PAL: 1/25 ~ 1 / 100000s NTSC: 1/30 ~ 1 / 100000s |
| Minimum Aydınlatma | 0.03Lux / F2.0, 30IRE, 0Lux IR |
| S / N Oranı | 65dB'dan fazla |
| IR Mesafesi | 40m'ye kadar (131 feet) |
| IR Açık / Kapalı Kontrol | Otomatik / Manuel |
| IR LED | 2 |
| Lens | |
| Lens Tipi | Sabit lens / Sabit iris |
| Montaj Tipi | Board-in |
| Odak Uzaklığı | 3.6mm (2.8mm, 6mm Opsiyonel) |
| Maks. Açıklık | F2.0 |
| Görüş Açısı | H: 76,4 ° (97 ° / 48.6 °) V: 41.6 ° (52 ° / 27.9 °) |
| Netlik Ayarı | - |
| Yakın Odak Mesafesi | 1400mm (800mm / 2500mm) 55,1 " (31,5 " / 98,4 ") |
| Pan / Tilt / Döndürme | |
| Pan / Tilt / Döndürme | Pan: 0° ~ 360° Tilt: 0° ~ 90° Döndürme: 0° ~ 360° |
| Video | |
| Çözünürlük | 4MP (2560 × 1440) |
| Frame Oranı | 25 / 30fps @ 4MP, 25 / 30fps @ 1080P |
| Video Çıkışı | 1-kanal BNC yüksek çözünürlüklü video çıkışı / CVBS video çıkışı (Geçebilir) |
| Gündüz / Gece | Otomatik (ICR) / Manuel |

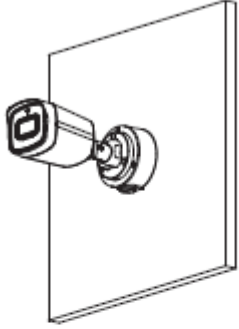
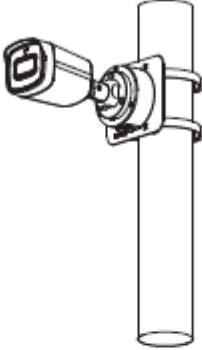
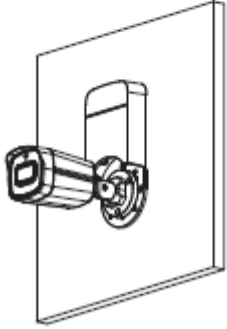
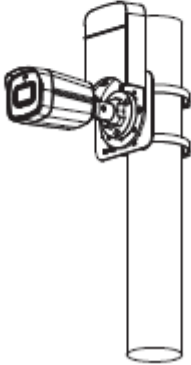
HAC-HFW1400TLP-0360B-S2

4MP HDCVI IR Bullet Kamera

| | |
|------------------------|--|
| OSD Menü | Çoklu dil |
| BLC Modu | BLC / HLC / DWDR |
| WDR | DWDR |
| Kazanç Kontrolü | AGC |
| Parazit Azaltma | 2D |
| Beyaz Dengesi | Otomatik / Manuel |
| Akıllı IR | Otomatik / Manuel |
| Sertifikalar | |
| Sertifikalar | CE (EN55032, EN55024, EN50130-4) FCC (CFR 47 FCC Bölüm 15 alt bölümü B, ANSI C63.4-2014) UL (UL60950-1 + CAN / CSA C22.2 No.60950-1) |
| Arayüz | |
| Ses Arayüz | - |
| Güç | |
| Güç Kaynağı | 12V DC \pm % 30 |
| Güç Tüketimi | Maks. 3.3W (12V DC, IR) |
| Çevre Koşulları | |
| Çalışma Koşulları | -40 ° C ~ + 60 ° C (-40 ° F ~ + 140 ° F) /% 95'ten az RH * Başlatma -40 ° C'nin (-40 ° F) üzerinde yapılmalıdır. |
| Dayanıklılık Koşulları | -40 ° C ~ + 60 ° C (-40 ° F ~ 140 ° F) /% 95'den az RH |
| Koruma Sertifikası | IP67 |
| Kasa | |
| Kasa | Plastik |
| Boyutlar | 80,2 mm x 76,2 mm x 198,9 mm |
| Net Ağırlık | 0.23kg |

HAC-HFW1400TLP-0360B-S2

4MP HDCVI IR Bullet Kamera

| Junction Mount | Pole Mount |
|--|--|
| PFA134  | PFA134+PFA152-E  |
| PFA12A  | PFA12A+PFA152-E  |