

## HAC-HMW3100-0210B

1MP Mobil HDCVI IR Küp Kamera

### Genel Özellikler

- Maks. 30fps@720P
- HDCVI çıkış (Aviation konektörü)
- 2.1mm sabit lens
- Maks. IR uzunluğu 20m, Akıllı IR
- IP67, DC12V
- Shock-proof



## HAC-HMW3100-0210B

### 1MP Mobil HDCVI IR Küp Kamera

#### Teknik Özellikler

Dahua HAC-HMW3100-0210B Teknik Özellikleri	
<b>Kamera</b>	
Görüntü Sensörü	1/3 "CMOS
Efektif Piksel	1280 (H) × 720 (V), 1MP
Tarama Sistemi	Progresif
Elektronik Shutter Hızı	PAL: 1/25 ~ 1 / 100000s NTSC: 1/30 ~ 1 / 100000s
Minimum Aydınlatma	0.05Lux / F2.2, 30IRE, 0Lux IR
S / N Oranı	65dB'den fazla
IR Mesafesi	20m'ye kadar (66feet)
IR Açık / Kapalı Kontrol	Otomatik / Manuel
IR LED	1
<b>Lens</b>	
Lens Tipi	Sabit lens / Sabit iris
Montaj Tipi	Board-in
Odak Uzaklığı	2.1mm
Maks.Açıklık	F2.2
Görüş Açısı	H: 113 ° V: 68 °
Netlik Ayarı	-
Yakın Odak Mesafesi	200mm 7.87 "
<b>Pan / Tilt / Flip</b>	
Pan / Tilt / Flip	Pan: 0 ° ~ 360 ° Tilt: 0 ° ~ 180 ° Flip: -
<b>Video</b>	
Çözünürlük	720P (1280 × 720)
Kare Hızı	25 / 30fps @ 720P
Video Çıkışı	1 kanal BNC HDCVI yüksek tanımlı video çıkışı (Aviation konektörü)
Gündüz / Gece	Otomatik (ICR) / Manuel

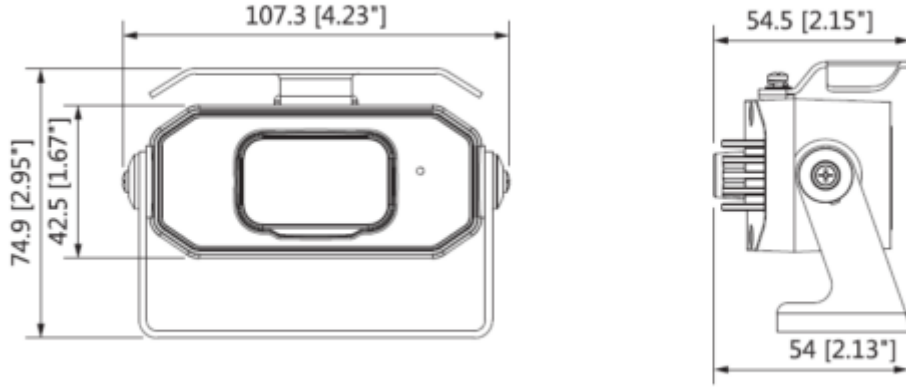
## HAC-HMW3100-0210B

### 1MP Mobil HDCVI IR Küp Kamera

OSD Menü	Çoklu dil
BLC Modu	BLC / HLC / DWDR
WDR	DWDR
Kazanç Kontrolü	AGC
Parazit Azaltma	2D
Beyaz Dengesi	Otomatik / Manuel
Akıllı IR	Otomatik / Manuel
Mirror	Horizantal mirror (varsayılan)
<b>Sertifikalar</b>	
Sertifikalar	CE (EN55032, EN55024, EN50130-4) FCC (CFR 47 FCC Bölüm 15 alt bölüm B, ANSI C63.4-2014) UL (UL60950-1 + CAN / CSA C22.2 No.60950-1) EN50155 (EN50121-3-2, IEC61373)
<b>Arayüz</b>	
Ses Arabirimi	Dahili mikrofon
Aviation Konnektör Arayüzü	1-Güç 2 video alanı 3 güç topraklaması 4-Video
<b>Güç</b>	
Güç Kaynağı	12V DC $\pm$ % 25
Güç Tüketimi	Maks. 2,5 W (12V DC, IR)
<b>Çevre Koşulları</b>	
Çalışma Koşulları	-40 ° C ~ + 80 ° C (-40 ° F ~ + 176 ° F) /% 95'ten az RH * Başlatma -40 ° C'nin (-40 ° F) üzerinde yapılmalıdır.
Dayanıklılık Koşulları	-40 ° C ~ + 80 ° C (-40 ° F ~ + 176 ° F) /% 95'ten az RH
Koruma Sertifikası	IP67
<b>Kasa</b>	
Kasa	Alüminyum
Boyutlar	107,3 mm x 74,9 x 54,5 mm
Net Ağırlık	0.31kg

## HAC-HMW3100-0210B

1MP Mobil HDCVI IR Küp Kamera



Ceiling Mount	Plane Mount
