

HAC-LC1220TP-TH-0360B

2MP HDCVI Sıcaklık ve Nem Kamerası

Genel Özellikler

- Maks. 30fps@1080P
- 3,6 mm sabit lens (2,8 mm, 6 mm opsiyonel)
- Maks. IR uzunluğu 20m, Akıllı IR
- Dahili sıcaklık ve nem sensörü
- Algılama aralığı: -40 ° C ~ 60 ° C,% 10-95 RH
- IP67, DC12V



HAC-LC1220TP-TH-0360B

2MP HDCVI Sıcaklık ve Nem Kamerası

Teknik Özellikler

Model	Dahua HAC-LC1220TP-TH-0360B Teknik Özellikleri
Kamera	
Görüntü Sensörü	1/2.9" CMOS
Efektif Piksel	1920(H)×1080(V), 2MP
Tarama Sistemi	Progresif
Elektronik Shutter Hızı	PAL: 1/25~1/100000s NTSC: 1/30~1/100000s
Min. Aydınlatma	0.02Lux/F2.0, 0Lux IR
S / N Oranı	65dB'den fazla
IR Mesafesi	20m'ye kadar (66feet)
IR Açık / Kapalı Kontrol	Otomatik / Manuel
IR LED	12
Lens	
Lens Tipi	Sabit lens / sabit iris
Montaj Tipi	Board-in
Odak Uzaklığı	3,6mm (2,8 mm, 6 mm opsiyonel)
Maks. Diyafram	F2.0
Görüş Açısı	H: 82.8 ° (104 ° / 51.2 °)
Odak Kontrolü	-
Odak Mesafesini Kapatma	800mm (600 mm / 1800 mm) 31,5 " (23,6 " / 70,9 ")
PTZ	
Pan / Tilt Aralığı	Pan:0° ~360° ;Tilt:0° ~90° ;Döndürme:0° ~360°
Video	
Çözünürlük	1080P (1920 × 1080)
Frame Oranı	25/30fps@1080P, 25/30/50/60fps@720P
Video Çıkışı	1 kanal BNC yüksek tanımlı video çıkışı / CVBS video çıkışı (Değiştirilebilir)
Gündüz / Gece	Otomatik (ICR) / Manuel
OSD Menü	Çoklu dil
BLC Modu	BLC / HLC / WDR

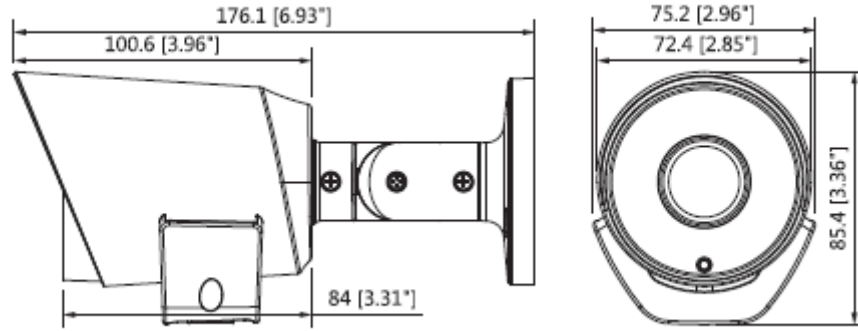
HAC-LC1220TP-TH-0360B

2MP HDCVI Sıcaklık ve Nem Kamerası

WDR	DWDR
Kazanç Kontrolü	AGC
Parazit Azaltma	2D
Beyaz Dengesi	Otomatik / manuel
Akıllı IR	Otomatik / manuel
Nesnelerin Özellikleri	
Sıcaklık Algılama Aralığı	-40 ° C ~ + 60 ° C (-40 ° F ~ 140 ° F)
Sıcaklık Algılama Doğruluğu	± 2 ° C (± 4 ° F)
Nem Algılama Aralığı	% 10-95 bağıl nem
Nem Algılama Doğruluğu	±% 5 RH
Sertifikalar	
Sertifikalar	CE (EN55032, EN55024, EN50130-4) FCC (CFR 47 FCC Part 15 altpartB, ANSI C63.4-2014) UL (UL60950-1 + CAN / CSA C22.2 No. 60950-1)
Arayüz	
Ses Arayüzü	-
Güç	
Güç Kaynağı	12V DC ±% 30
Güç Tüketimi	Maksimum 3,4W (12V DC, IR)
Çevre Koşulları	
Çalışma Koşulları	-40 ° C ~ 60 ° C (-40 ° F ~ 140 ° F) /% 90 RH'den az * Başlangıç -40 ° C'nin üstünde (-40 ° F) yapılmalıdır.
Dayanıklılık Koşulları	-40 ° C ~ 60 ° C (-40 ° F ~ 140 ° F) /% 90 RH'den az
Koruma ve Dayanıklılık Sertifikası	IP67
Kasa	Alüminyum
Boyutlar	176,1 mm × 85,4 mm × 75,2 mm
Net Ağırlık	0,40 kg

HAC-LC1220TP-TH-0360B

2MP HDCVI Sıcaklık ve Nem Kamerası



Junction Mount	Pole Mount
PFA134	PFB134 + PFA152-E
