

IPC-HDW2431TP-AS-0280B-S2

4MP WDR IR Eyeball Network Kamera



Genel Özellikler

- 4MP, 1/3 "CMOS görüntü sensörü, düşük aydınlatma, yüksek görüntü tanımı
- 25/30 fps'de 4MP (2560 × 1440) çıkışlar, Maks.4MP'yi destekler (2688 × 1520) @ 20 fps
- H.265 kodek, yüksek sıkıştırma oranı, ultra düşük bit hızı
- Dahili IR LED, maksimum IR mesafesi: 30 m
- ROI, SMART H.264 / H.265, esnek kodlama, çeşitli bant genişliği ve depolama ortamlarına uygulanabilir.
- Döndürme modu, WDR, 3D DNR, HLC, BLC, dijital filigran, çeşitli izleme sahneleri için geçerlidir.
- Akıllı algılama: İzinsiz giriş, tripwire
- Anormallik algılama: Hareket algılama, video kurcalama, SD yok kart, SD kart dolu, SD kart hatası, ağ bağlantısı kesildi, IP çakışması, yasa dışı erişim, voltaj algılama
- Maks. 256 GB Micro SD kart, dahili Mikrofon
- 12V DC / POE güç desteği
- IP67 koruması



IPC-HDW2431TP-AS-0280B-S2

4MP WDR IR Eyeball Network Kamera

Teknik Özellikler

Dahua IPC-HDW2431TP-AS-0280B-S2 Teknik Özellikleri	
Kamera	
Görüntü Sensörü	1/3 "4Megapiksel progresif CMOS
Etkin Piksel	2688 (H) x1520 (V)
ROM	128 MB
RAM	128 MB
Tarama Sistemi	Progresif
Elektronik Shutter Hızı	Otomatik / Manuel 1/3 s - 1/100000 s
Minimum Aydınlatma	0.008 Lux @ F1.6
IR Mesafesi	30 m (98,43 ft)
IR Açık / Kapalı Kontrol	Otomatik / Manuel
IR LED	2
Pan/Tilt/Döndürme Aralığı	Pan : 0 ° -360 ° Tilt: 0 ° -78 °Döndürme: 0 ° -360 °
Lens	
Lens Tipi	Sabit
Montaj Tipi	M12
Odak Uzaklığı	2,8 mm 3,6 mm
Maks. Açıklık	F1.6 F1.6
Görüş Açısı	2,8 mm: Yatay : 102,0 ° Dikey: 55,0 ° Çapraz: 121,0 ° 3,6 mm: Yatay: 84,0 ° Dikey: 45,0 ° Çapraz: 100,0 °
İris Tipi	Sabit
Yakın Odak Mesafesi	2,8 mm: 0,9 m (2,95 ft) 3,6 mm: 1,6 m (3,61 ft)
Akıllı Fonksiyonlar	
Genel IVS Analizi	Tripwire, İzinsiz Giriş
Video	

IPC-HDW2431TP-AS-0280B-S2

4MP WDR IR Eyeball Network Kamera

Sıkıştırma	H.265; H.264; H.264B; MJPEG
Akıllı Codec	Mevcut
Video Frame Hızı	Ana akış: 2688 × 1520 (1 fps-20 fps) 2560 × 1440 (1 fps-25/30 fps) Alt akış: 704 × 576 (1 fps-25 fps) 704 × 480 (1 fps-30 fps)
Görüntü Akış Kapasitesi	2'li akış
Çözünürlük	2688 × 1520 (2688 × 1520); 2560 × 1440 (2560 × 1440); 2304 × 1296 (2304 × 1296); 1080p (1920 × 1080); 1,3 M (1280 × 960); 720p (1280 × 720); D1 (704 × 576/704 × 480); VGA (640 × 480); CIF (352 × 288/352 × 240)
Bit Hızı Kontrolü	CBR / VBR
Video Bit Hızı	H.264: 32 Kb / sn - 6144 Kb / sn H.265: 12 Kb / sn - 6144 Kb / sn
Gündüz Gece	Otomatik (UST) / Renkli / S / B
BLC	Mevcut
HLC	Mevcut
WDR	120 dB
Beyaz Dengesi	Otomatik / doğal / sokak lambası / açık / manuel / bölgesel özel
Kazanç Kontrolü	Otomatik / Manuel
Parazit Azaltma	3D DNR
Hareket Algılama	KAPALI / AÇIK (4 alan, dikdörtgen)
ROI	Evet (4 alan)
Smart IR	Mevcut
Görüntü Döndürme	0 ° / 90 ° / 180 ° / 270 ° (1080p çözünürlükte 90 ° / 270 ° destekler.)
Mirror	Mevcut
Özel Alan Maskeleymesi	4 alan
Ses	
Dahili MIC	Mevcut
Sıkıştırma	G.711A; G.711Mu; G.726; AAC
Network	

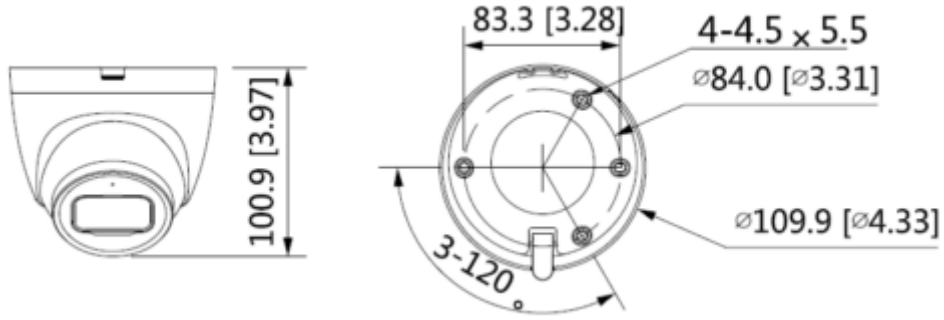
IPC-HDW2431TP-AS-0280B-S2

4MP WDR IR Eyeball Network Kamera

Ethernet	RJ-45 (10 / 100Base-T)
Protokol	IPv4; IPv6; HTTP; HTTPS; TCP; UDP; ARP; RTP; RTSP; RTCP; RTMP; SMTP; FTP; SFTP; DHCP; DNS; DDNS; QoS; UPnP; NTP; Çoklu Yayın; ICMP; IGMP; NFS; PPPoE; 802.1 x; Bonjour
ONVIF	ONVIF(Profile S/Profile G);CGI;P2P;Milestone;Genetec
Maks. Kullanıcı Erişimi	20
Direkt Depolama	Dahua Cloud; FTP; SFTP; Micro SD Card (support max. 256 GB); NAS
Web Görüntüleyici	IE Chrome Firefox
Yazılım Yönetimi	Smart PSS; DSS; DMSS
Akıllı Telefon	IOS, Android
Sertifikalar	
Sertifikalar	CE-LVD: EN60950-1 CE-EMC: Elektromanyetik Uyumluluk Direktifi 2014/30 / EU FCC: 47 CFR FCC Bölüm 15, Alt Bölüm B UL / CUL: UL60950-1 CAN / CSA C22.2 No.60950-1-07
Güç	
Güç Kaynağı	12V DC / PoE (802.3af)
Güç Tüketimi	<6,6 W
Çevre Koşulları	
Çalışma Koşulları	-40 ° C ila + 60 ° C (-40 ° F ila + 140 ° F) / ≤% 95'ten az
Dayanıklılık Koşulları	40 ° C ila + 60 ° C (-40 ° F ila + 140 ° F)
Koruma Sertifikası	IP67
Kasa	
Kasa	Metal
Boyutlar	100,9 mm × Φ109,9 mm
Net Ağırlık	0,39 kg

IPC-HDW2431TP-AS-0280B-S2

4MP WDR IR Eyeball Network Kamera



PFA130-E



PFB203W



PFA152-E+PFB203W

