

IPC-HDW4831EMP-ASE-0280B

8MP IR Eyeball Network Kamera



Genel Özellikler

- 1/2.5" 8Megapiksel progresif tarama STARVISTM CMOS
- H.265&H.264 triple-stream kodlama
- 15fps @ 4K (3840 × 2160), 25 / 30fps @ 3M (2304 × 1296)
- Akıllı algılama desteklenir
- WDR (120dB), Gündüz / Gece (ICR), 3DNR, AWB, AGC, BLC
- Çoklu network izleme: Web görüntüleyici, CMS (DSS / PSS) ve DMSS
- 2.8mm sabit lens (4mm opsiyonel)
- Dahili Mikrofon
- Maks. IR LED'ler Uzunluk 50m
- Micro SD bellek, IP67, PoE



IPC-HDW4831EMP-ASE-0280B

8MP IR Eyeball Network Kamera

Teknik Özellikler

Dahua IPC-HDW4831EMP-ASE-0280B Teknik Özellikleri	
Kamera	
Görüntü Sensörü	1/2.5" 8Megapiksel progressive tarama CMOS
Efektif Piksel	3840 (H) x 2160 (V)
RAM / ROM	512/32 MB
Tarama Sistemi	Progresif
Elektronik Shutter Hızı	Otomatik / Manuel, 1/3 (4) ~ 1 / 100000s
Minimum Aydınlatma	0.03Lux / F2.5 (Renkli, 1 / 3s, 30IRE) 0.3Lux / F2.5 (Renkli, 1 / 30s, 30IRE) 0Lux / F2.5 (IR)
S / N Oranı	50 dB'den fazla
IR Mesafesi	50m'ye kadar mesafe (164ft)
IR Açık / Kapalı Kontrol	Otomatik / Manuel
IR LED	1
Lens	
Lens Tipi	Sabit
Montaj Tipi	Board-in
Odak Uzaklığı	2,8 mm (4 mm opsiyonel)
Maks. Açıklık	F2.5 (F2.2)
Görüş Açısı	H: 112 ° (88 °), V: 69 ° (48 °)
Optik Zoom	-
Netlik Ayarı	Sabit
Odak Mesafesini Kapatma	0.9m (1.7 M)
Pan / Tilt / Döndürme	
Pan / Tilt / Döndürme	Pan: 0° ~ 360°; Tilt: 0° ~ 78°; Döndürme: 0° ~ 360°
Akıllı Fonksiyonlar	
IVS	Tripwire, Davetsiz Misafir, Terkedilmiş / Kayıp Nesne
Gelişmiş Akıllı Fonksiyonlar	Yüz tanıma
Video	
Sıkıştırma	H.265 + / H.265 / H.264 + / H.264

IPC-HDW4831EMP-ASE-0280B

8MP IR Eyeball Network Kamera

Görüntü Akış Kapasitesi	3'lü akış
Çözünürlük	4K (3840 x 2160) / 6M (3072 x = 2048) / 5M (x 1920 2560) / 3M (2048x1536) / 3M (x 1296 2304) / 1080P (1920 x 1080) /1.3M (1280x960) / 720P (1280 x 720) / D1 (704 x 576/704 x 480) / VGA (640 x 480) / CIF (352 x 288/352 x 240)
Frame Oranı	Ana Akım: 4K (1 ~ 15fps) / 3M (1 ~ 25 / 30fps) Alt Akış: D1 (1 ~ 25 / 30fps) Üçüncü Akış: 1080P (1 ~ 25 / 30fps)
Bit Hızı Kontrolü	CBR / VBR
Bit Hızı	H.264: 24K ~ 10240Kbps H.265: 14K - 9984 Kb / sn
Gündüz / Gece	Otomatik (ICR) / Renkli / S / B
BLC Modu	BLC / HLC / WDR (120dB)
Beyaz Dengesi	Otomatik / Doğal / Sokak Lambası / Açık / Manuel
Kazanç Kontrolü	Otomatik / Manuel
Parazit Azaltma	3D DNR
Hareket Algılama	Kapalı / Açık (4 Bölge, Dikdörtgen)
ROI	Kapalı / Açık (4 Bölge)
Elektronik Görüntü	-
Akıllı IR	Mevcut
Ultra Defog (Anti Sis)	-
Dijital Zoom	16x
Flip	0°/90°/180°/270°
Mirror	Kapalı / Açık
Özel Alan Maskeleyesi	Kapalı / Açık (4 Alan, Dikdörtgen)
Ses	
Sıkıştırma	G.711a / G.711Mu / AAC / G.726
Network	
Ethernet	RJ-45 (10 / 100Base-T)

IPC-HDW4831EMP-ASE-0280B

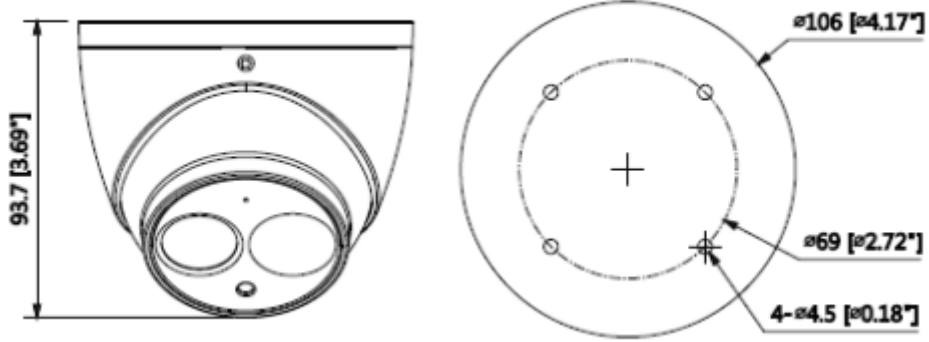
8MP IR Eyeball Network Kamera


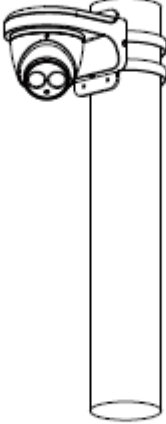
Protokol	HTTP; HTTPS; TCP; ARP; RTSP; RTP; UDP; SMTP; FTP; DHCP; DNS; DDNS; PPPOE; IPv4 / v6; QoS; UPnP; NTP; Bonjour; 802.1 x; Çoklu Yayın; ICMP; IGMP; SNMP
ONVIF	ONVIF, PSIA, CGI
Akış Yöntemi	Tekli / Çoklu
Maks. Kullanıcı Erişimi	10 Kullanıcı / 20 Kullanıcı
Direkt Depolama	NAS Anlık kayıt için yerel bilgisayar Mikro SD Kart 128GB
Web Görüntüleyici	IE, Chrome, Firefox, Safari
Yazılım Yönetimi	Akıllı PSS, DSS, Easy4ip
Akıllı Telefon	IOS, Android
Sertifikalar	
Sertifikalar	CE (EN 60950: 2000) UL: UL60950-1 FCC: FCC Bölüm 15 Alt Bölüm B
Arayüz	
Video Arayüzü	-
Ses Arayüzü	Dahili Mikrofon
RS485	-
Alarm	-
Güç	
Güç Kaynağı	DC12V, PoE (802.3af)
Güç Tüketimi	<6W
Çevre Koşulları	
Çalışma Koşulları	-30 ° C ~ + 60 ° C (-22 ° F ~ + 140 ° F) /% 95'ten az RH
Dayanıklılık Koşulları	-30 ° C ~ + 60 ° C (-22 ° F ~ + 140 ° F) /% 95'ten az RH
Koruma Sertifikası	IP67
Dayanıklılık Sertifikası	-
Kasa	
Kasa	Metal
Boyutlar	Φ106mm × 93.7mm

IPC-HDW4831EMP-ASE-0280B

8MP IR Eyeball Network Kamera

Net Ağırlık	0,47 kg
-------------	---------



Junction Mount	Pole Mount
PFA139	PFB204W + PFA152-E
	
Wall Mount	
PFB204W	
