

## IPC-HDW8341XP-3D-S2

### 3MP Dual-Lens Kişi Sayma AI Network Kamera

#### Genel Özellikler



- İki 1 / 2,8 "3 Megapiksel progresif tarama STARVISTM CMOS
- H.265 ve H.264 üçlü akış kodlama
- 25fps@3MP(2048×1536)
- WDR(120dB), Gündüz/Gece(ICR), 3DNR, AWB, AGC, BLC
- Çoklu network izleme: Web görüntüleyici, CMS (DSS / PSS) ve DMSS
- 2.8mm sabit lens ( 3,6 mm opsiyonel)
- Maks. IR LED Uzunluk 10m
- Micro SD bellek, IP67, PoE
- Kişi Sayma: Kişileri saymayı destekleyen hat



## IPC-HDW8341XP-3D-S2

### 3MP Dual-Lens Kişi Sayma AI Network Kamera

#### Teknik Özellikler

Model	Dahua IPC-HDW8341XP-3D-S2 Teknik Özellikleri
<b>Kamera</b>	
Görüntü Sensörü	İki 1 / 2,8 "3 Megapiksel progresif tarama CMOS
Efektif Piksel	2048(H)x1536(V)
RAM/ROM	512MB/4096MB
Tarama Sistemi	Progresif
Min. Aydınlatma	0.009Lux/F1.8 (Color,1/3s,30IRE) 0.08Lux/F1.8 (Color,1/30s,30IRE) 0Lux/F1.8(IR)
S/N Oranı	50dB'den fazla
IR mesafesi	10m'ye kadar mesafe (33ft)
IR Açık / Kapalı Kontrolü	Otomatik / manuel
IR LED	1
<b>Lens</b>	
Lens Tipi	Sabit
Montaj Tipi	Board-in
Odak Uzaklığı	2,8 mm (3,6 mm)
Maks. Açıklık	F1.8
Görüş Açısı	H: 137 ° (106 °), V: 114 ° (80 °),
Optik Zoom	-
Odak Kontrolü	Sabit
Odak Mesafesini Kapatma	0,6 m (0,9 m)
<b>Pan / Tilt / Döndürme</b>	
Pan / Tilt / Döndürme Aralığı	Tilt:-10°~70°;
<b>Yapay Zeka</b>	
Kişi Sayma	Sayma, bölge kişileri sayma, yükseklik filtresi, loitering filtresi
<b>Genel Zeka</b>	
Etkinlik Tetikleyici	Hareket algılama, Video kurcalama, Sahne değiştirme, Network bağlantısı kesilmesi, Ip adresi çakışması, Yasa dışı erişim, Depolama anomalisi
Genel Zeka	Sıcaklık haritası
<b>Video</b>	

## IPC-HDW8341XP-3D-S2

### 3MP Dual-Lens Kişi Sayma AI Network Kamera

Sıkıştırma	H.265 / H.264H / MJPEG (Alt Akış)
Akıllı Codec	H.265 + / H.264 +
Görüntü Akış Kapasitesi	3'lü akış
Çözünürlük	3MP (2048 × 1536) / 1080P (1920 × 1080) / 1.3M (1280×960) / 720P (1280×720) / D1 (704 × 576 / 704×480) / VGA (640×480) / CIF (352 × 288 / 342×240)
Frame Oranı	Ana Aktarım: 3MP (1 ~ 25fps) Alt Akış 1: D1 (1 ~ 25 / 30fps) Alt Akış 2: 6 MP (Yalnızca Hata Ayıklama için 1 ~ 7 fps)
Bit Hızı Kontrolü	CBR / VBR
Bit Hızı	H.264: 192 ~ 10240Kbps H.265: 80 ~ 6144Kbps
Gündüz / Gece	Otomatik (ICR) / Renkli / S / B
BLC Modu	BLC / HLC / WDR (120dB)
Beyaz Dengesi	Otomatik / Doğal / Sokak Lambası / Açık / Manuel
Kazanç Kontrolü	Otomatik / Manuel
Parazit Azaltma	3D DNR
Hareket Algılama	Kapalı / Açık (4 Bölge, Dikdörtgen)
ROI	Kapalı / Açık (4 Bölge)
Elektronik Görüntü Sabitleme (EIS)	-
Akıllı IR	Mevcut
Ultra Defog (Anti Sis)	-
Dijital Zoom	16x
Flip	-
Mirror	-
Özel Alan Maskeleymesi	Kapalı / Açık (4 Alan, Dikdörtgen)
<b>Ses</b>	
Sıkıştırma	G.711a / G.711Mu / AAC / G.726
<b>Network</b>	
Ethernet	RJ-45 (100 / 1000Base-T)
Protokol	HTTP; HTTPS, TCP; ARP, RTSP, RTP, UDP, RTCP, STMP; FTP; DHCP; DNS; DDNS; PPPOE; IPv4 / v6; QoS; UPnP; NTP, Bonjour, IEEE 802.1x, Multicast, ICMP, IGMP, SNMP, TLS

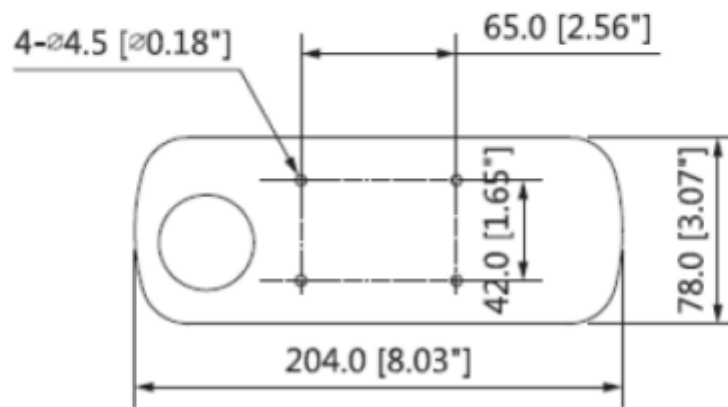
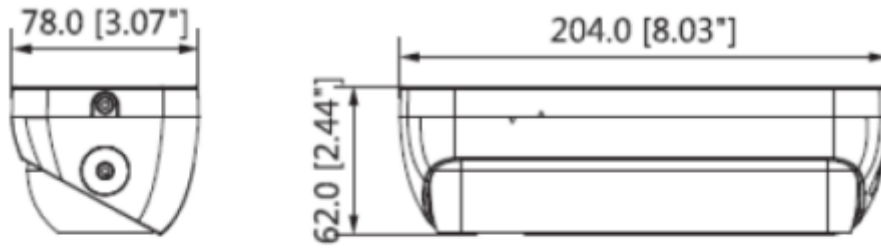
## IPC-HDW8341XP-3D-S2

### 3MP Dual-Lens Kişi Sayma AI Network Kamera

ONVIF	ONVIF Profili S & G, API
Akış Yöntemi	Tek Noktaya Yayın / Çok Noktaya Yayın
Maks. Kullanıcı Erişimi	10 Kullanıcılar / 20 Kullanıcı
Direkt Depolama	NAS Anında kayıt için yerel PC Mirco SD kartı 128GB
Web Görüntüleyici	IE, Chrome, Firefox, Safari
Yazılım Yönetimi	Akıllı PSS, DSS, DMSS
Akıllı Telefon	IOS, Android
<b>Sertifikalar</b>	
Sertifikalar	CE (EN 60950: 2000) UL: UL60950-1 FCC: FCC Bölüm 15 Subpart B
<b>Arayüz</b>	
Video Arayüzü	1 port (Sadece Ayarlama İçin)
Ses Arayüzü	2/1 kanal Giriş / Çıkış (RCA), Dahili Mikrofon
RS485	-
Alarm	2 kanal girişi: 5mA 5VDC 2 kanal çıkışı: 300mA 12VDC
<b>Güç</b>	
Güç Kaynağı	DC12V, PoE (IEEE 802.3af)
Güç Tüketimi	<12W
<b>Çevre Koşulları</b>	
Çalışma Koşulları	-30 ° C ~ + 60 ° C (-22 ° F ~ 140 ° F) /% 95'den az RH
Dayanıklılık Koşulları	-30 ° C ~ + 60 ° C (-22 ° F ~ 140 ° F) /% 95'den az RH
Koruma Sertifikası	IP67
Dayanıklılık Sertifikası	-
Kasa	Metal
Boyutlar	204mmx78mmx62mm
Net Ağırlık	0.8 kg

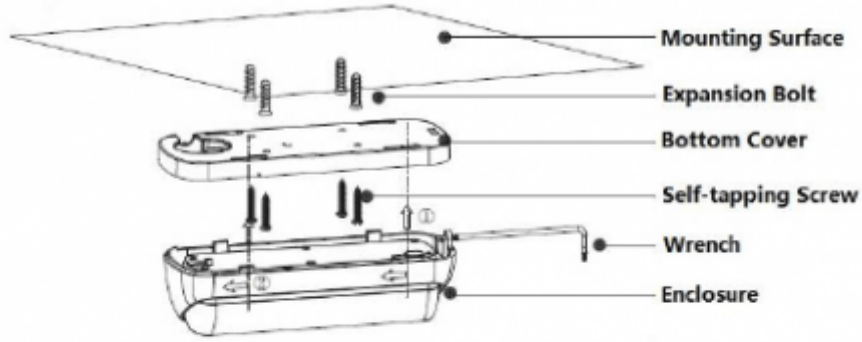
## IPC-HDW8341XP-3D-S2

3MP Dual-Lens Kişi Sayma AI Network Kamera

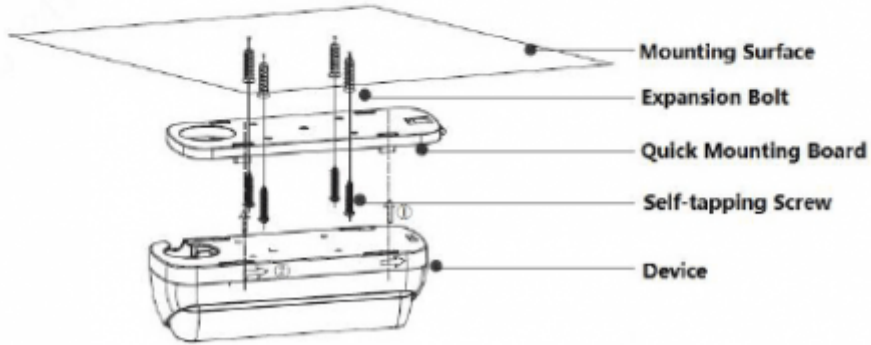


## IPC-HDW8341XP-3D-S2

### 3MP Dual-Lens Kişi Sayma AI Network Kamera



Install Device Directly



Install Device via Quick Mounting Board