

IPC-HF5231EP

2MP WDR Box Network Kamera



Genel Özellikler

- 1 / 2.8 "2Megapiksel progresif tarama STARVIS™ CMOS
- H.264 ve H.265 üçlü akış kodlama
- 50 / 60fps 1080P @ (1920 × 1080)
- Akıllı Fonksiyonlar
- WDR (120dB), Gündüz / Gece (ICR), 3DNR, AWB, AGC, BLC
- Çoklu network izleme: Web görüntüleyici, CMS (DSS / PSS) & DMSS
- 2/1 Alarm girişi / çıkışı, 1/1 ses girişi / çıkışı (Dahili Mikrofon)
- Otomatik geri odaklama (ABF)
- Micro SD bellek, PoE



IPC-HF5231EP

2MP WDR Box Network Kamera

Teknik Özellikler

| Dahua IPC-HF5231EP Teknik Özellikleri | |
|--|--|
| Kamera | |
| Görüntü Sensörü | 1 / 2.8 "2Megapiksel Progresif tarama CMOS |
| Efektif Piksel | 1920 (H) x 1080 (V) |
| RAM / ROM | 256MB / 32MB |
| Tarama Sistemi | Progresif |
| Elektronik Shutter Hızı | Otomatik / Manuel, 1/3 ~ 1 / 100000s |
| Minimum Aydınlatma | 0.004Lux / F1.2 (Renkli, 1 / 3s, 30IRE) 0.04Lux / F1.2 (Renkli, 1 / 30s, 30IRE) 0.002Lux / F1.2 (B / W, 1 / 3s, 30IRE) 0.02Lux / F1.2 (B / W, 1 / 30s, 30IRE) |
| S / N Oranı | 50dB'den fazla |
| IR Mesafesi | - |
| IR Açık / Kapalı Kontrol | - |
| IR LED | - |
| Lens | |
| Lens Tipi | - |
| Montaj Tipi | C / CS |
| Odak Uzaklığı | - |
| Maks. Açıklık | - |
| Görüş Açısı | - |
| Optik Zoom | - |
| Netlik Ayarı | - |
| Yakın Odak Mesafesi | - |
| Pan / Tilt / Döndürme | |
| Pan / Tilt / Döndürme Aralığı | - |
| Akıllı Fonksiyonlar | |
| IVS | Tripwire, Saldırı, Vazgeçilen Nesne / Kayıp |
| Gelişmiş Akıllı Fonksiyonlar | Yüz algılama |
| Video | |
| Sıkıştırma | H.265 + / H.265 / H.264 + / H.264 |

IPC-HF5231EP

2MP WDR Box Network Kamera

| | |
|------------------------------------|--|
| Görüntü Akış Kapasitesi | 3'lü Akış Kapasitesi |
| Çözünürlük | 1080P (1920×1080) / 1.3M (1280×960) / 720P (1280 x 720) / D1 (704 x 576/704 x 480) / VGA (640 x 480) / CIF (352 x 288/352 x 240) |
| Frame Oranı | Ana Akış: 1080P (1 ~ 50 / 60fps) |
| | Alt Akış 1: D1 (1 ~ 50 / 60fps) |
| | Alt Akış 2: 1080P (1 ~ 25 / 30fps) |
| Bit Hızı Kontrolü | CBR / VBR |
| Bit Hızı | H.264: 24 ~ 9472Kbps H.265: 14 ~ 5632Kbps |
| Gündüz / Gece | Otomatik (ICR) / Renkli / S / B |
| BLC Modu | BLC / HLC / WDR (120dB) |
| Beyaz Dengesi | Otomatik / Doğal / Sokak Lambası / Açık / Manuel |
| Kazanç Kontrolü | Otomatik / Manuel |
| Parazit Azaltma | 3D DNR |
| Hareket Algılama | Kapalı / Açık (4 Bölge, Dikdörtgen) |
| ROI | (4 Bölge) Açık / Kapalı |
| Elektronik Görüntü Sabitleme (EIS) | - |
| Akıllı IR | - |
| Ultra Defog (Anti Sis) | - |
| Dijital Zoom | 16x |
| Flip | 0 ° / 90 ° / 180 ° / 270 ° |
| Mirror | Kapalı / Açık |
| Özel Alan Maskeleymesi | Kapalı / Açık (4 Alan, Dikdörtgen) |
| Ses | |
| Sıkıştırma | G.711a / G.711Mu / AAC / G.726 |
| Network | |
| Ethernet | RJ-45 (10 / 100Base-T) |

IPC-HF5231EP

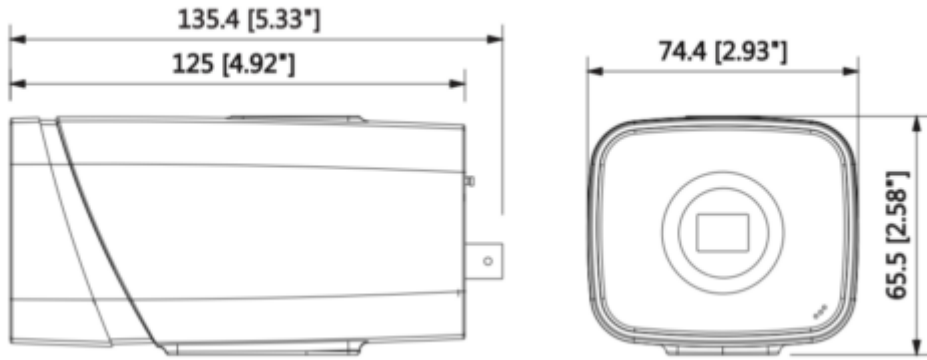
2MP WDR Box Network Kamera

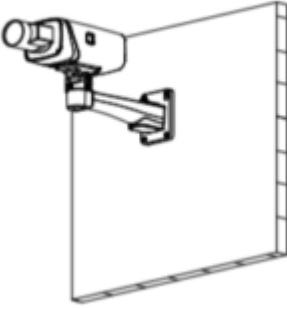
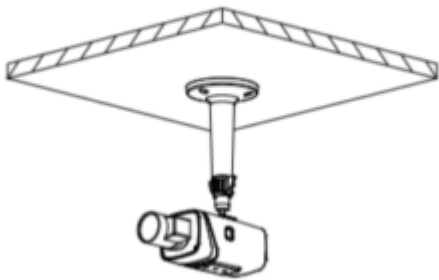
| | |
|-------------------------|---|
| Protokol | HTTP; HTTPS; TCP; ARP; RTSP; RTP; UDP; SMTP; FTP; DHCP; DNS; DDNS; PPPOE; IPv4 / v6; QoS; UPnP; NTP; Bonjour; 802.1 x; Çoklu Yayın; ICMP; IGMP; SNMP |
| ONVIF | ONVIF, psiA, CGI |
| Akış Yöntemi | Tekli / Çoklu |
| Maks. Kullanıcı Erişimi | 10 Kullanıcı/ 20 Kullanıcı |
| Direkt Depolama | NAS Anında kayıt için Yerel PC Mirco SD kart 128GB |
| Web Görüntüleyici | IE, Chrome, Firefox, Safari |
| Yazılım Yönetimi | Akıllı PSS, DSS, Easy4ip |
| Akıllı Telefon | IOS, Android |
| Sertifikalar | |
| Sertifikalar | CE (EN 60950: 2000) UL: UL60950-1 FCC: FCC Bölüm 15 Alt Kısım B |
| Arayüz | |
| Video Arayüzü | 1 port (BNC, 1Vp-p, 75Ω) |
| Ses Arayüzü | 1/1 kanal Giriş / Çıkış, 1 Dahili mikrofon |
| RS485 | 1 port |
| Alarm | 2 kanal Giriş: 5mA 5VDC 1 kanal Çıkış: 300mA 12VDC |
| Güç | |
| Güç Kaynağı | DC12V, AC24V, PoE (802.3af) |
| Güç Tüketimi | <5W |
| Çevre Koşulları | |
| Çalışma Koşulları | -30 ° C ~ + 60 ° C (-22 ° F ~ + 140 ° F) / az% 95 RH |
| Dayanıklılık Koşulları | -30 ° C ~ + 60 ° C (-22 ° F ~ + 140 ° F) / az% 95 RH |

IPC-HF5231EP

2MP WDR Box Network Kamera

| | |
|--------------------------|---------------------------|
| Koruma Sertifikası | - |
| Dayanıklılık Sertifikası | - |
| Kasa | |
| Kasa | Metal |
| Boyutlar | 135.4mm x 74.4mm x 65.5mm |
| Net Ağırlık | 0.66Kg |



| Wall Mount | Wall/Ceiling/Plane Mount |
|---|--|
| PFB121W | PFB203W + PFA152 |
|  |  |