

IPC-HF81230EP-E

12MP Box Network Kamera



Genel Özellikler

- 1 / 1,7 "12 Megapiksel progresif tarama STARVIS™ CMOS
- H.265 ve H.264 üçlü akış kodlama
- 20fps @ 12M (4000 × 3000), 25 / 30fps @ 4K (3840 × 2160)
- DWDR, Gündüz / Gece (ICR) , 3DNR, AWB, AGC, BLC
- Çoklu network izleme: Web görüntüleyici, CMS (DSS / PSS) ve DMSS
- Otomatik arka odak (ABF)
- Micro SD bellek, PoE



IPC-HF81230EP-E

12MP Box Network Kamera

Teknik Özellikler

| Model | Dahua IPC-HF81230EP-E Teknik Özellikleri |
|------------------------------|--|
| Kamera | |
| Görüntü Sensörü | 1/1.7" 12 Megapiksel progresiftarama CMOS |
| Efektif Piksel | 4000(H)x3000(V) |
| RAM/ROM | 1024MB/128MB |
| Tarama Sistemi | Progresif |
| Min. Aydınlatma | 0.005Lux/F1.2(Renkli,1/3s,30IRE) 0.05Lux/F1.2(Renkli,1/30s,30IRE) 0.003Lux/F1.2(Beyaz/Siyah,1/3s,30IRE) 0.03Lux/F1.2(Beyaz/Siyah,1/30s,30IRE) |
| S/N Oranı | 50dB'den fazla |
| IR Mesafesi | - |
| IR Açık / Kapalı Kontrol | - |
| IR LED | - |
| Lens | |
| Lens Tipi | - |
| Montaj Tipi | C / CS |
| Odak Uzaklığı | - |
| Maks. Açıklık | - |
| Görüş Açısı | - |
| Optik Zoom | - |
| Odak Kontrolü | - |
| Odak Mesafesini Kapatma | - |
| Pan / Tilt / Döndürme | |
| Pan / Tilt / Döndürme | - |
| Akıllı Fonksiyonlar | |

IPC-HF81230EP-E

12MP Box Network Kamera

| | |
|------------------------------------|---|
| Olay Tetikleyici | Hareket algılama, Video kurcalama, Sahne değiştirme, Network bağlantısının kesilmesi, IP adresi çakışması, Yetkisiz Erişim, Depolama anormalliği |
| IVS | Tripwire, İzinsiz Giriş, Terk Edilen / Eksik Nesne |
| Gelişmiş Akıllı Fonksiyonlar | Yüz Algılama, Kişi Sayma, Isı Haritası |
| Video | |
| Sıkıştırma | H.265 / H.264 / H.264B / H.264H / MJPEG (Alt Akış) |
| Akıllı Codec | H.265 + / H.264 + desteği |
| Görüntü Akış Kapasitesi | 3'lü akış |
| Çözünürlük | 12M (4000×3000) / 4K (3840×2160) / 6M (3072×2048) / 5M (2560×1920) / 3M (2048×1536) / 3M (2304×1296) / 1080P (1920 × 1080) / 1,3M (1280×960) / 720P (1280×720) / D1 (704 × 576 / 704×480) / VGA (640×480) / CIF (352 × 288 / 342×240) |
| Frame Oranı | Ana Akış: 12M (1 ~ 20fps) / 4K (1 ~ 25 / 30fps) Alt Akış: D1 (1 ~ 25 / 30fps) Üçüncü Akış: 1080P (1 ~ 25 / 30fps) |
| Bit Hızı Kontrolü | CBR / VBR |
| Bit Hızı | H.264: 24 ~ 16384Kbps H.265: 14 ~ 9984 Kbps |
| Gündüz Gece | Otomatik (ICR) / Renkli / S / B |
| BLC Modu | BLC / HLC / DWDR / SSA |
| Beyaz Dengesi | Otomatik / Doğal / Sokak Lambası / Dış Mekan / Manuel |
| Kazanç Kontrolü | Otomatik / Manuel |
| Parazit Azaltma | 3D DNR |
| Hareket Algılama | Kapalı / Açık (4 Bölge, Dikdörtgen) |
| ROI | Kapalı / Açık (4 Bölge) |
| Elektronik Görüntü Sabitleme (EIS) | Mevcut |
| Akıllı IR | - |
| Ultra Defog (Anti Sis) | Mevcut |

IPC-HF81230EP-E

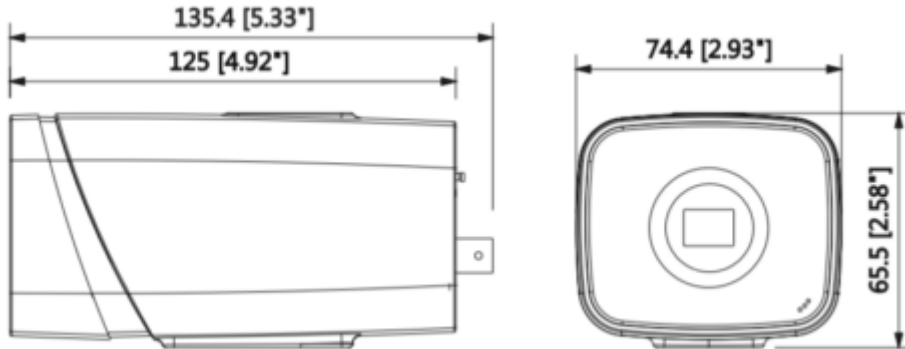
12MP Box Network Kamera

| | |
|-------------------------|--|
| Dijital Zoom | 16x |
| Flip | 0°/90°/180°/270° |
| Mirror | Kapalı / Açık |
| Özel Alan Maskeleymesi | Kapalı / Açık (4 Alan, Dikdörtgen) |
| Ses | |
| Sıkıştırma | G.711a / G.711Mu / AAC / G.726 |
| Network | |
| Ethernet | RJ-45 (100 / 1000Base-T) |
| Protokol | HTTP; HTTP'ler; TCP; ARP; RTSP; RTP; UDP; RTCP; SMTP; FTP; DHCP; DNS; DDNS; PPPOE; IPv4 / v6; QoS; UPnP; NTP; Bonjour; IEEE 802.1x; Çok Noktaya Yayın; ICMP; IGMP; SNMP; TLS |
| ONVIF | ONVIF Profili S&G, API |
| Akış Yöntemi | Tek Noktaya Yayın / Çok Noktaya Yayın |
| Maks. Kullanıcı Erişimi | 10 Kullanıcılar / 20 Kullanıcı |
| Direkt Depolama | NAS Anında kayıt için yerel PC Mirco SD kartı 128GB |
| Web Görüntüleyici | IE, Chrome, Firefox, Safari |
| Yazılım Yönetimi | Akıllı PSS, DSS, DMSS |
| Akıllı Telefon | IOS, Android |
| Sertifikalar | |
| Sertifikalar | CE (EN 60950: 2000) UL: UL60950-1 FCC: FCC Bölüm 15 Alt Bölüm B |
| Arayüz | |

IPC-HF81230EP-E

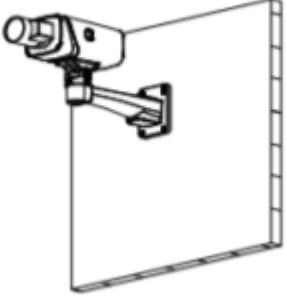
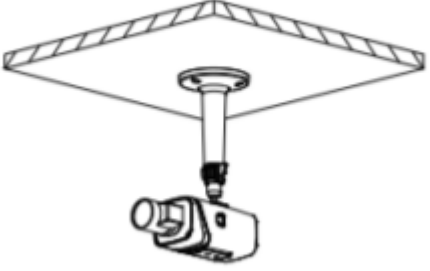
12MP Box Network Kamera

| | |
|--------------------------|---|
| Video Arayüzü | 1 port(BNC,1Vp-p,75Ω) |
| Ses Arayüzü | 1/1 kanal Giriş / Çıkış, 1 Dahili Mikrofon |
| RS485 | 1 port |
| Alarm | 2 kanal Girişi: 5mA 5VDC 2 kanal Çıkışı: 1A 30VDC / 0.5A 50VAC |
| Güç | |
| Güç Kaynağı | DC12V, AC24V, PoE (802.3af) |
| Güç Tüketimi | <8W |
| Çevre Koşulları | |
| Çalışma Koşulları | -30 ° C ~ + 60 ° C (-22 ° F ~ + 140 ° F) /% 95'den az RH |
| Dayanıklılık Koşulları | -30 ° C ~ + 60 ° C (-22 ° F ~ + 140 ° F) /% 95'den az RH |
| Koruma Sertifikası | - |
| Dayanıklılık Sertifikası | - |
| Kasa | Metal |
| Boyutlar | 135,4 mm × 74,4 mm × 65,5 mm |
| Net Ağırlık | 0,66 Kg |



IPC-HF81230EP-E

12MP Box Network Kamera

| Wall Mount | Wall/Ceiling/Plane Mount |
|---|--|
| PFB121W | PFB203W + PFA152 |
|  |  |