

## IPC-HFW1431S-S-0630B

### 4MP Lite IR Sabit Odaklı Bullet Network Kamera

#### Genel Özellikler



- 1/3 "4 Megapiksel progresif CMOS
- H.265 ve H.264 çift akışlı kodlama
- WDR (120dB), Gündüz / Gece (ICR ), 3DNR,HLC, BLC
- Çoklu network izleme: Web görüntüleyici, CMS (DSS / PSS) ve DMSS
- 3,6 mm sabit lens (2,8 opsiyonel)
- Maksimum IR LED'leri Uzunluk 30m
- IP67, PoE

## IPC-HFW1431S-S-0630B

### 4MP Lite IR Sabit Odaklı Bullet Network Kamera

#### Teknik Özellikler

<b>Dahua IPC-HFW1431S-S-0630B Teknik Özellikleri</b>	
<b>Kamera</b>	
Görüntü Sensörü	1/3 "4 Megapiksel progresif CMOS
Efektif Piksel	2688 (H), x1520 (V)
RAM / ROM	128 MB /128 MB
Tarama Sistemi	Progresif
Elektronik Shutter Hızı	Otomatik / Manuel, 1/3 ~ 1 / 100000s
Minimum Aydınlatma	0.008 Lux@F2.0
S / N Oranı	> 56 dB
IR Mesafesi	30m'ye kadar mesafe (98ft)
IR Açık / Kapalı Kontrol	Otomatik / Manuel
IR LED	1 (IR LED)
<b>Lens</b>	
Lens Tipi	Sabit
Montaj Tipi	M12
Odak Uzaklığı	2.8 mm 3.6 mm
Maks. Açıklık	F2.0 / F2.0
Görüş Açısı	2,8 mm: Yatay:102,0° x Dikey 55,0° x Çapraz 121,0° 3,6 mm: Yatay 84,0° x Dikey 45,0° x Çapraz 100,0°
Netlik Ayarı	Sabit
Yakın Odak Mesafesi	2.8 mm: 0.9 m (2.95 ft) 3.6 mm: 1.6 m (3.61 ft)
<b>PTZ</b>	
Pan/Tilt Aralığı	Pan: 0°-360° Tilt: 0°-90° Rotation: 0°-360°
<b>Alarm</b>	

## IPC-HFW1431S-S-0630B

### 4MP Lite IR Sabit Odaklı Bullet Network Kamera

Alarm Olayı	SD kart yok; SD kart dolu; SD kart hatası; ağ bağlantısının kesilmesi; IP çakışması; yasa dışı erişim; Hareket algılama; videonun kurcalanması; tuzak teli; izinsiz giriş; voltaj tespiti; güvenlik istisnası
<b>Video</b>	
Sıkıştırma	H.265; H.264; H.264B; MJPEG(yalnızca desteklenir alt akışa göre)
Akıllı Codec	H.265 + / H.264 +
Görüntü Akış Kapasitesi	2'li akış
Çözünürlük	2688 × 1520 (2688 × 1520); 2560 × 1440 (2560 × 1440); 2304 × 1296 (2304 × 1296); 1080p (1920 × 1080); 1.3M (1280 × 960); 720p (1280 × 720); D1 (704 × 576/704 × 480); VGA (640 × 480); CIF (352 × 288/352 × 240)
Frame Oranı	Ana akış: 2688 × 1520 (1 fps-20 fps) 2560 × 1440 (1 fps-25/30 fps) Alt akış: 704 × 576 (1 fps-25 fps) 704 × 480 (1 fps-30 fps)
Bit Hızı Kontrolü	CBR / VBR
Bit Hızı	H.264: 32 kbps-6144 kbps H.265: 12 kbps-6144 kbps
Gündüz / Gece	Otomatik (ICR) / Renkli / S / B
BLC Modu	BLC / HLC / WDR (120dB)
Beyaz Dengesi	Otomatik / Doğal / Sokak Lambası / Açık / Manuel
Kazanç Kontrolü	Otomatik / Manuel
Parazit Azaltma	3D DNR
Hareket Algılama	Kapalı / Açık (4 Bölge, Dikdörtgen)
ROI	Evet (4 alan)
Elektronik Görüntü	-
Akıllı IR	Mevcut
Dijital Zoom	16x
Flip	0°/90°/180°/270° (2688 × 1520 ve daha düşük çözünürlükle 90°/270°'yi destekler.)
Mirror	Mevcut
Özel Alan Maskeleyesi	4 alan
<b>Ses</b>	

## IPC-HFW1431S-S-0630B

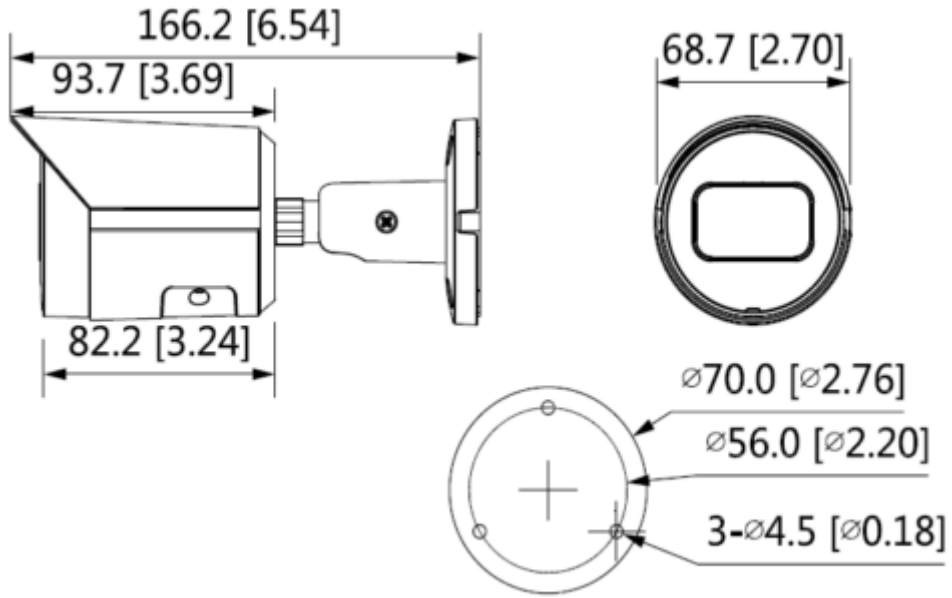
### 4MP Lite IR Sabit Odaklı Bullet Network Kamera

Sıkıştırma	-
<b>Network</b>	
Ethernet	RJ-45 (10 / 100Base-T)
SDK and API	Mevcut
Siber güvenlik	Video şifreleme; ürün yazılımı şifrelemesi; konfigürasyon şifrelemesi; Sindirmek; WSSE; hesap kilitleme; güvenlik günlükleri; IP/MAC filtreleme; X.509 sertifikasının oluşturulması ve içe aktarılması; sistem günlüğü; HTTPS; 802.1x; güvenilir önyükleme; güvenilir yürütme; güvenilir yükseltme
Protokol	IPv4; IPv6; HTTP; HTTPS; TCP; UDP; ARP; RTP; RTSP; RTCP; RTMP; SMTP; FTP; SFTP; DHCP; DNS'ler; DDNS; QoS; UPnP; NTP; Çok noktaya yayın; ICMP; IGMP; NFS; PPPoE; 802.1x;
ONVIF	ONVIF(Profil S/Profil G/Profil T);CGI; P2P; Dönüm noktası; Genetec
Maks. Kullanıcı Erişimi	20
Direkt Depolama	FTP; SFTP; Micro SD Card (support max. 256 GB); NAS
Web Görüntüleyici	IE Chrome Firefox
Yazılım Yönetimi	Smart PSS; DSS; DMSS
Akıllı Telefon	IOS, Android
<b>Sertifikalar</b>	
Sertifikalar	CE-LVD: EN62368-1 CE-EMC: Electromagnetic Compatibility Directive 2014/30/EU FCC: 47 CFR FCC Part 15, Subpart B UL/CUL: UL60950-1 CAN/CSA C22.2 No.60950-1-07
<b>Güç</b>	
Güç Kaynağı	12V DC/PoE (802.3af)
Güç Tüketimi	<5W
<b>Çevre Koşulları</b>	
Çalışma Koşulları	-40°C to +60°C (-40°F to +140°F)/less than ≤ 95% RH
Dayanıklılık Koşulları	-40°C to +60°C (-40°F to +140°F)

## IPC-HFW1431S-S-0630B

### 4MP Lite IR Sabit Odaklı Bullet Network Kamera

Koruma Sertifikası	IP67
Dayanıklılık Sertifikası	-
<b>Kasa</b>	
Kasa	Metal
Boyutlar	166.2 mm x $\Phi$ 70 mm (6.54" x $\Phi$ 2.76")
Net Ağırlık	0.48 kg (1.1 lb)



[/fusion\_text][/fusion\_builder\_column][/fusion\_builder\_row][/fusion\_builder\_container]