

IPC-HFW2231S-S-0280B-S2

2MP WDR IR Bullet Network Kamera



Genel Özellikler

- 2MP, 1 / 2.8 "CMOS görüntü sensörü, düşük aydınlatma, yüksek görüntü tanımı
- Çıkışlar maks. 25/30 fps'de 2 MP (1920 × 1080)
- H.265 kodek, yüksek sıkıştırma oranı, ultra düşük bit hızı
- Dahili IR LED, maks. IR mesafesi: 30 m
- Maks. 256 GB Micro SD kart
- 12V DC / PoE güç desteği
- IP67 koruması



IPC-HFW2231S-S-0280B-S2

2MP WDR IR Bullet Network Kamera

Teknik Özellikler

Model	Dahua IPC-HFW2231S-S-0280B-S2 Teknik Özellikleri
Kamera	
Görüntü Sensörü	1/2.8" 2 Megapiksel progresif CMOS
Efektif Piksel	1920(H) x1080(V)
ROM	128 MB
RAM	128 MB
Tarama Sistemi	Progresif
Elektronik Shutter Hızı	Otomatik/Manuel, 1/3~1/100000s
Min. Aydınlatma	0,002 Lüks @ F1.6
S / N Oranı	> 56 dB
IR Mesafesi	30 m (98,4 ft)
IR Açık / Kapalı Kontrol	Otomatik / Manuel
IR LED Sayısı	1
Pan / Tilt / Döndürme Aralığı	Yatay: 0 ° -360 ° Dikey: 0 ° -90 ° Döndürme: 0 ° -360 °
Lens	
Lens Tipi	Sabit
Montaj Tipi	M12
Odak Uzaklığı	2,8 mm 3,6 mm
Maks. Alan Sayısı Diyafam Açıklığı	F1.6 F1.6
Görüş Alanı	2,8 mm: Yatay: 106 ° Dikey: 56 ° Çapraz: 126 ° 3,6 mm: Yatay: 87 ° Dikey: 46 ° Köşeden: 104 °
İris Tipi	Sabit diyafam
Yakın Odak Mesafesi	2,8 mm: 0,6 m 3,6 mm: 1,2 m

IPC-HFW2231S-S-0280B-S2

2MP WDR IR Bullet Network Kamera

Akıllı Fonksiyonlar	
Genel IVS Analitiği	Tripwire; izinsiz giriş
Video	
Sıkıştırma	H.265; H.264; H.264B; MJPEG (yalnızca alt akış tarafından desteklenir)
Akıllı Codec	Akıllı H.265 + / Akıllı H.264 +
Video Frame Hızı	Ana akış: 1920 × 1080 (1 fps-25/30 fps) Alt akış: 704 × 576 (1 fps-25 fps) 704 × 480 (1 fps-30 fps)
Görüntü Akış Kapasitesi	2'li akış
Çözünürlük	1080p (1920 × 1080); 1,3 M (1280 × 960); 720p (1280 × 720); D1 (704 × 576/704 × 480); VGA (640 × 480); CIF (352 × 288/352 × 240)
Bit Hızı Kontrolü	CBR/VBR
Video Bit Hızı	H.264: 32 Kbps - 6144 Kbps H.265: 12 Kbps - 6144 Kbps
Gündüz/Gece	Otomatik (ICR) / Renkli / S / B
BLC	Mevcut
HLC	Mevcut
WDR	120 dB
Beyaz Dengesi	Otomatik / doğal / sokak lambası / dış mekan / manuel / özel bölge
Kazanç Kontrolü	Otomatik / Manuel
Parazit Azaltma	3D DNR
Hareket Algılama	Kapalı / Açık (4 Bölge, Dikdörtgen)
ROI	Mevcut (4 alan)
Akıllı IR	Mevcut
Görüntü Döndürme	0 ° / 90 ° / 180 ° / 270 ° (1080p çözünürlükle 90 ° / 270 ° destekler.)
Mirror	Mevcut
Özel Alan Maskeleymesi	4 alan
Alarm	

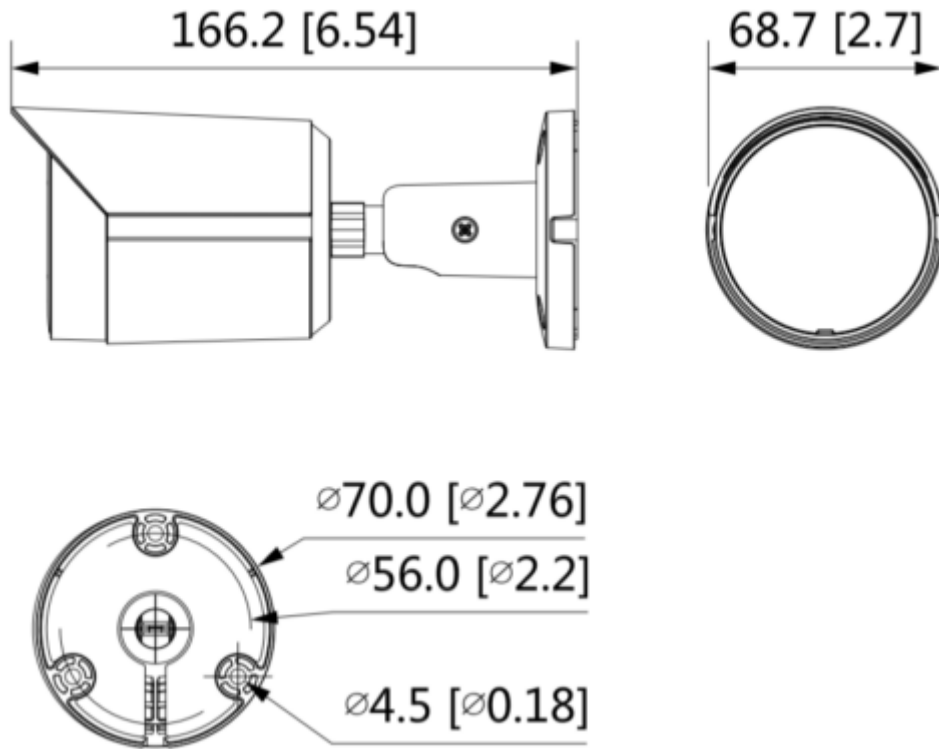
IPC-HFW2231S-S-0280B-S2

2MP WDR IR Bullet Network Kamera

Alarm Olayı	SD kart yok; SD kart dolu; SD kart hatası; ağ bağlantısının kesilmesi; IP çatışması; Hareket algılama; video kurcalama; tripwire; izinsiz giriş; yetkisiz erişim; voltaj tespiti; güvenlik istisnası
Network	
Network	RJ-45 (10/100 Base-T)
SDK ve API	Mevcut
Siber Güvenlik	Video şifreleme; belenim şifrelemesi; yapılandırma şifreleme; Sindirmek; WSSE; hesap kilitleme; güvenlik günlükleri; IP / MAC filtreleme; X.509 sertifikasının oluşturulması ve ithal edilmesi; syslog; HTTPS; 802.1x; güvenilir önyükleme; güvenilir uygulama; güvenilir yükseltme
Protokol	IPv4; IPv6; HTTP; TCP; UDP; ARP; RTP; RTSP; RTCP; RTMP; SMTP; FTP; SFTP; DHCP; DNS; DDNS; QoS; UPnP; NTP; Çok noktaya yayın; ICMP; IGMP; NFS; PPPoE; Bonjour
ONVIF	ONVIF(Profil S/Profil G);CGI;P2P;Milestone;Genetec
Kullanıcı / Yetkilendirme	20
Edge Depolama	FTP; SFTP; Mikro SD Kart (maks. 256 GB desteği); NAS
Tarayıcı	IE Chrome Firefox
Yazılım Yönetimi	Akıllı PSS; DSS; DMSS
Akıllı Telefon	IOS, Android
Sertifikalar	
Sertifikalar	CE-LVD: EN62368-1 CE-EMC: Elektromanyetik Uyumluluk Yönergesi 2014/30 / EU FCC: 47 CFR FCC Bölüm 15, Alt Bölüm B UL / CUL: UL60950-1 CAN / CSA C22.2 No. 60950-1-07
Güç	
Güç Kaynağı	12V DC / PoE (802.3af)
Güç Tüketimi	<4,9 W
Çevre Koşulları	
Çalışma Koşulları	-40 ° C ila + 60 ° C (-40 ° F ila + 140 ° F) / ≤% 95'ten az
Dayanıklılık Koşulları	-40 ° C ile + 60 ° C (-40 ° F ile + 140 ° F)
Koruma Sertifikası	IP67
Kasa	Metal
Boyutlar	166,2 mm × Ø70 mm
Net Ağırlık	0,48 kg

IPC-HFW2231S-S-0280B-S2

2MP WDR IR Bullet Network Kamera



Ceiling Mount	Junction Mount	Pole Mount(Vertical)
