

IPC-HFW2241T-ZAS-27135

2 Megapiksel WDR vari-focal Bullet IP Kamera



Genel Özellikler

- 2 MP 1/2,8" CMOS görüntü sensörü, düşük parlaklık ve yüksek çözünürlüklü görüntü.
- Çıkışlar maks. 2 MP (1920 × 1080)@25/30 fps.
- H.265 codec'i, yüksek sıkıştırma oranı, ultra düşük bit hızı.
- Dahili IR LED ve maks. aydınlatma mesafesi 60 m'dir
- ROI, SMART H.264+/H.265+, esnek kodlama, çeşitli bant genişliği ve depolama ortamlarına uygulanabilir.
- Alarm: 1 giriş, 1 çıkış (Yalnızca - ZAS destekler); ses: 1 giriş, 1 çıkış (Yalnızca - ZAS destekler); maks. 256 G Mikro SD kart; MIC'de yerleşik.
- IP67, IK10 (isteğe bağlı) koruma.

IPC-HFW2241T-ZAS-27135

2 Megapiksel WDR vari-focal Bullet IP Kamera

Teknik Özellikler

Dahua IPC-HFW2241T-ZAS-27135 Teknik Özellikleri	
Kamera	
Görüntü Sensörü	1/2.8"
Efektif Piksel	1920 (H) x 1080 (V)
ROM	128 MB
RAM	128 MB
Tarama Sistemi	Progresif
Elektronik Shutter Hızı	Otomatik / Manuel 1/3 s - 1/100000 s
Minimum Aydınlatma	0.002 lux@F1.5 (Color, 30 IRE) 0.0002 lux@F1.5 (B/W, 30 IRE) 0 lux (Illuminator on)
S / N Oranı	> 56 dB
IR Mesafesi	60 m (196.85 ft) (IR)
IR Açık / Kapalı Kontrol	Otomatik / Manuel
IR LED	4 (IR LED)
Pan/Tilt/Döndürme Aralığı	Pan: 0 ° -360 °; Tilt: 0 ° -90 °; Döndürme: 0 ° -360 °
Lens	
Lens Tipi	Motorized vari-focal
Lens Montajı	φ14
Odak Uzaklığı	2.7mm-13.5mm
Maks. Açıklık	F1.5
Görüş Açısı	Yatay: 108°-30° Dikey: 56°-17° Çapraz: 131°-35°
İris Tipi	Sabit
Yakın Odak Mesafesi	0.8 m (2.62 ft)

IPC-HFW2241T-ZAS-27135

2 Megapiksel WDR vari-focal Bullet IP Kamera

DORI	Lens Algılama : 44.1 m (144.69 ft),4.4 m (14.44 ft) Gözlemle : 17.7 m (58.07 ft),57.9 m (189.96 ft) Tanıma :8.8 m (28.87 ft),57.9 m (189.96 ft) Tanımla :4.4 m (14.44 ft),14.5 m (47.57 ft)
Akıllı Fonksiyonlar	
IVS (Çevre Koruması)	Tripwire; izinsiz giriş (iki fonksiyon, araç ve insanın sınıflandırılmasını ve doğru tespitini destekler)
Akıllı arama	Hassas akıllı arama, etkinlik çıkarma ve etkinlik videolarıyla birleştirme işlemlerini gerçekleştirmek için Akıllı NVR ile birlikte çalışın.
Video	
Sıkıştırma	H.265; H.264; H.264B; MJPEG (yalnızca alt akış tarafından desteklenir)
Akıllı Codec	Akıllı H.265+; Akıllı H.264+
Video Frame Hızı	Ana akış: 1920 × 1080@1-25/30 fps Alt akış: 704 × 576@1-25 fps 704 × 480@1-30 fps Yukarıdaki değerler maks. her akışın kare hızları; birden fazla akış için değerler toplam kodlama kapasitesine tabi olacaktır.
Görüntü Akış Kapasitesi	2 akış
Çözünürlük	1080p (1920 × 1080); 1.3M (1280 × 960); 720p (1280 × 720); D1 (704 × 576/704 × 480); VGA (640 × 480); CIF (352 × 288/352 × 240)
Bit Hızı Kontrolü	CBR / VBR
Video Bit Hızı	H.264: 32 kbps-6144 kbps H.265: 12 kbps-6144 kbps
Gündüz Gece	Otomatik (ICR)/Renkli/S/B
BLC	Mevcut
HLC	Mevcut
WDR	120 dB
Sahne Kendinden Uyarılma (SSA)	Mevcut
Beyaz Dengesi	Otomatik/doğal/sokak lambası/dış mekan/manuel/özel bölge
Kazanç Kontrolü	Otomatik / Manuel
Parazit Azaltma	3D NR

IPC-HFW2241T-ZAS-27135

2 Megapiksel WDR vari-focal Bullet IP Kamera

Hareket Algılama	KAPALI/AÇIK (4 alan)
ROI	Mevcut (4 alan)
Smart IR	Mevcut
Görüntü Döndürme	0°/90°/180°/270° (1080p ve daha düşük çözünürlük desteği)
Mirror	Mevcut
Özel Alan Maskeleymesi	4 alan
Ses	
Dahili MIC	Mevcut
Ses Sıkıştırma	G.711a; G.711Mu; G.726; PCM
Alarm	
Alarm Olayı	SD kart yok; SD kart dolu; SD kart hatası; ağ bağlantısının kesilmesi; IP çakışması; yasa dışı erişim; Hareket algılama; videonun kurcalanması; odak dışı algılama; tuzak teli; izinsiz giriş; voltaj tespiti; güvenlik istisnası
Network	
Network	RJ-45 (10 / 100Base-T)
SDK ve API	Mevcut
Protokol	IPv4; IPv6; HTTP; TCP; UDP; ARP; RTP; RTSP; RTCP; RTMP; SMTP; FTP; SFTP; DHCP; DNS; DDNS; NTP; Multicast; ICMP; IGMP; P2P
Siber güvenlik	Video şifreleme; Yapılandırma şifrelemesi; Sindirmek; WSSE; Hesap kilitleme; Güvenlik günlükleri; IP/MAC filtreleme; X.509 sertifikasının oluşturulması ve içe aktarılması; sistem günlüğü; HTTPS; 802.1x; Güvenilir önyükleme; Güvenilir yürütme; Güvenilir yükseltme
ONVIF	ONVIF (Profile S/Profile T); CGI
Kullanıcı/Ana Bilgisayar	6 (Toplam bant genişliği: 36 M)
Depolamak	FTP; SFTP; Micro SD card (support max. 256 G); NAS
Tarayıcı	IE Chrome Firefox

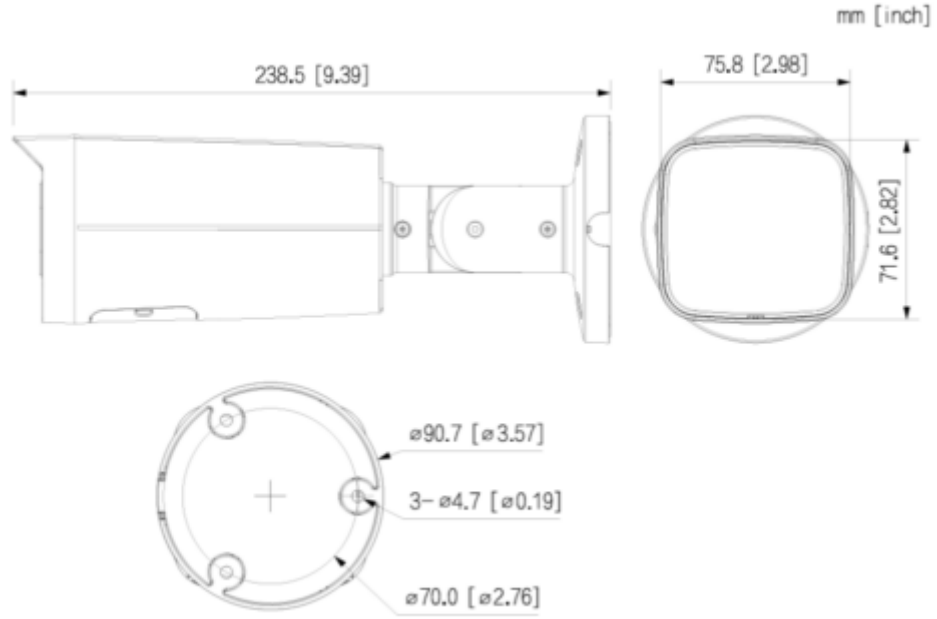
IPC-HFW2241T-ZAS-27135

2 Megapiksel WDR vari-focal Bullet IP Kamera

Yönetim yazılımı	Smart PSS; DSS; DMSS
Cep telefonu	iOS; Android
Sertifika	
Sertifika	CE-LVD: EN62368-1; CE-EMC: Electromagnetic Compatibility Directive 2014/30/EU; FCC: 47 CFR FCC Part 15, Subpart B; UL/CUL: UL62368-1 & CAN/CSA C22.2 No. 62368-1-14
Port	
Ses girişi	1 kanal (RCA bağlantı noktası) (Yalnızca - ZAS destekler)
Ses çıkışı	1 kanal (RCA bağlantı noktası) (Yalnızca - ZAS destekler)
Alarm Girişi	1 kanal girişi: 5mA 3V-5V DC (Yalnızca - ZAS destekler)
Alarm Çıkışı	1 kanal çıkışı: 300mA 12V DC (Yalnızca - ZAS destekler)
Güç	
Güç Kaynağı	12 VDC/PoE (802.3af)
Güç Tüketimi	-ZS: Temel: 2W (12 VDC); 2,6 W (PoE) Maks. (H.265+zeka açık +WDR +IR açık): 8,5 W (12 VDC); 9,8 W (PoE) -ZAS: Temel: 2W (12 VDC); 2,6 W (PoE) Maks. (H.265+zeka açık +WDR +IR açık): 8,6 W (12 VDC); 9,9 W (PoE)
Çevre Koşulları	
Çalışma Koşulları	-30 °C ila +60 °C (-22 °F ila +140 °F)
Depolama Koşulları	-40 °C ila +60 °C (-40°F ila +140°F)
Koruma Sertifikası	IP67; IK10 (optional)
Yapı	
Kasa	Metal
Boyutlar	238,5 mm × 90,7 mm × 90,7 mm
Net Ağırlık	-ZS: 0,73 kg (1,6 lb) -ZAS: 0,76 kg (1,7 lb)

IPC-HFW2241T-ZAS-27135

2 Megapiksel WDR vari-focal Bullet IP Kamera



[/fusion_text][/fusion_builder_column][/fusion_builder_row][/fusion_builder_container]