

## IPC-HFW2841T-AS-0360B

8 Megapiksel WDR sabit-focal Bullet IP Kamera

### Genel Özellikler



- 1/2.7" 8Megapixel CMOS
- 8 MP (3840 × 2160) @20 fps
- HD ve Standard Çözünürlük Seçimi, Çoklu Network Görüntüleme
- 0.009 Lux@F2.0 (Color, 30 IRE)0.0009 Lux@F2.0 (B/W, 30 IRE)0 lux (Illuminator on)WDR(120dB)
- AWB, AGC, BLC, HLC, 3D-DNR, Flip , Mirror , Privacy Masking , ROI, 80m Akıllı IR,
- Max. 256Gb Micro SD Memory,
- Akıllı IR, Akıllı algılama: İzinsiz giriş, tetikleme kablosu
- IP67 koruması
- 1/1xAlarm, 1/1xSes

## IPC-HFW2841T-AS-0360B

8 Megapiksel WDR sabit-focal Bullet IP Kamera

### Teknik Özellikler

Model	Dahua IPC-HFW2841T-AS-0360B Teknik Özellikleri
<b>Kamera</b>	
Görüntü Sensörü	1/2.7" CMOS
Max. Çözünürlük	3840 (Y) x 2160 (D)
ROM	128 MB
RAM	256 MB
Tarama Sistemi	Progresif
Elektronik Shutter Hızı	Otomatik / Manuel 1/3 s - 1/100000 s
Min. Aydınlatma	0.009 lux@F2.0 (Color, 30 IRE) 0.0009 lux@F2.0 (B/W, 30 IRE) 0 lux (Illuminator on)
S/N	> 56 dB
IR Mesafesi	80 m (262.47 ft) (IR)
IR Açık / Kapalı Kontrol	Otomatik / Manuel
IR LED	4
Pan/Tilt/Döndürme	Yatay : 0 ° -360 ° Dikey: 0 ° -90° Döndürme: 0 ° -360 °
<b>Lens</b>	
Lens Tipi	Sabit
Montaj Tipi	M12
Odak Uzaklığı	3.6 mm
Maks. Diyafram	F2.0
Görüş Açısı	Yatay: 88.0 ° Dikey: 46.0° Diyagonal: 104.0 °
Iris Control	Sabit
Yakın Odak Mesafesi	1.9 m (6.23 ft)

## IPC-HFW2841T-AS-0360B

### 8 Megapiksel WDR sabit-focal Bullet IP Kamera

Akıllı Etkinlik	
Genel IVS Analizi	Triwire, tetikleme kablosu (iki fonksiyon, araç ve insanın sınıflandırılmasını ve doğru tespitini destekler)
<b>Video</b>	
Sıkıştırma	H.265; H.264; H.264H; H.264B; MJPEG (Yalnızca alt akış tarafından desteklenir)
Akıllı Codec	Smart H.265+; Smart H.264+
Video Frame Hızı	Ana akış: 3840 × 2160@(1-20 fps)/2688 × 1520@ (1-25/30 fps) alt akış: 704 × 576@(1-25 fps)/704 × 480@(1-30 fps) *Yukarıdaki değerler maksimum değerlerdir. her akışın kare hızları; birden fazla akış için değerler toplam kodlama kapasitesine tabi olacaktır.
Görüntü Akış Kapasitesi	2 akış
Çözünürlük	3840 × 2160 (3840 × 2160); 3072 × 2048 (3072 × 2048); 3072 × 1728 (3072 × 1728); 2880 × 1620 (2880 × 1620); 2688 × 1520 (2688 × 1520); 3M (2048 × 1536); 2304 × 1296 (2304 × 1296); 1080p (1920 × 1080); 1.3M (1280 × 960); 720p (1280 × 720); D1 (704 × 576/704 × 480); VGA (640 × 480); CIF (352 × 288/352 × 240)
Bit Hızı Kontrolü	CBR/VBR
Bit Oranı	H.264: 32 kbps-8192 kbps H.265: 12 kbps-8192 kbps
Gündüz/Gece	Otomatik (ICR) / Renkli / S / B
BLC	Mevcut
HLC	Mevcut
WDR	120 dB
Beyaz Dengesi	Otomatik / doğal / sokak lambası / açık / manuel / bölgesel özel
Kazanç Kontrolü	Otomatik / Manuel
Parazit Azaltma	3D NR
Hareket Algılama	Kapalı / Açık (4 Bölge, Dikdörtgen)
ROI	Mevcut (4 Bölge)
Akıllı IR	Mevcut
Görüntü Döndürme	0°/90°/180°/270° (2688 × 1520 ve daha düşük çözünürlükle 90°/270° desteği)
Mirror	Mevcut
Özel Alan Maskeleyesi	4 Alan

## IPC-HFW2841T-AS-0360B

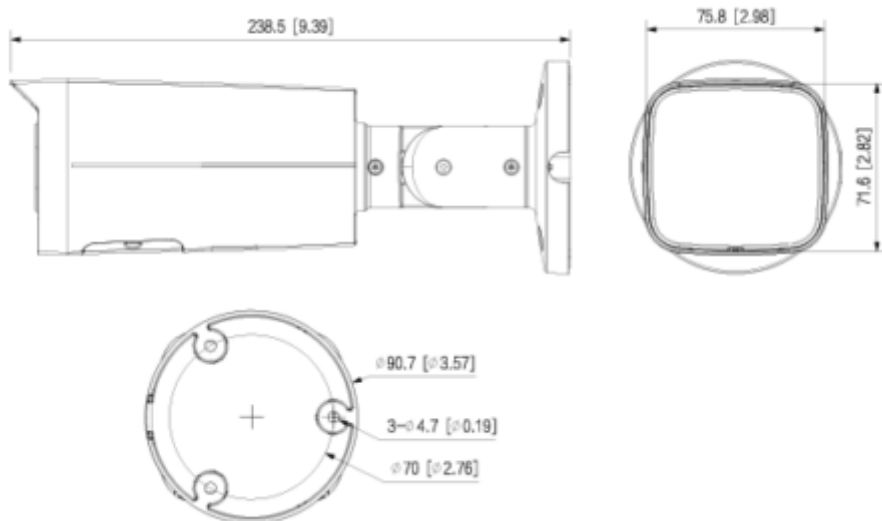
### 8 Megapiksel WDR sabit-focal Bullet IP Kamera

<b>Ses</b>	
Dahili MIC	Mevcut
Ses Sıkıştırma	G.711a; G.711Mu; PCM; G.726
<b>Alarm</b>	
Alarm Olayı	SD kart yok; SD kart dolu; SD kart hatası; ağ bağlantısının kesilmesi; IP çakışması; yasa dışı erişim; Hareket algılama; videonun kurcalanması; tuzak teli; izinsiz giriş; sahne değişimi; ses algılama; voltaj tespiti; SMD; güvenlik istisnası
<b>Network</b>	
Ethernet	RJ-45 (10/100Base-T)
SDK and API	Mevcut
Siber güvenlik	Yapılandırma şifrelemesi; güvenilir yürütme; Sindirmek; güvenlik günlükleri; WSSE; hesap kilitleme; sistem günlüğü; video şifreleme; 802.1x; IP/MAC filtreleme; HTTPS; güvenilir yükseltme; güvenilir önyükleme; ürün yazılımı şifrelemesi; X.509 sertifikasının oluşturulması ve içe aktarılması
Protokol	IPv4; IPv6; HTTP; TCP; UDP; ARP; RTP; RTSP; RTCP; RTMP; SMTP; FTP; SFTP; DHCP; DNS; DDNS; QoS; UPnP; NTP; Multicast; ICMP; IGMP; NFS; PPPoE; Bonjour; P2P
ONVIF	ONVIF (Profile S/Profile G/Profile T); CGI; P2P; Milestone
Kullanıcı / Sunucu	20 (Total bandwidth: 48 M)
Tarayıcı	IE Chrome Firefox
Depolama	FTP; SFTP; Micro SD card (support max. 256 GB); NAS
Yazılım Yönetimi	SmartPSS Lite; DSS; DMSS
Akıllı Telefon	iOS; Android
<b>Sertifikalar</b>	
Sertifikalar	CE-LVD: EN62368-1; CE-EMC: Electromagnetic Compatibility Directive 2014/30/EU; FCC: 47 CFR FCC Part 15, Subpart B; UL/CUL: UL62368-1 & CAN/CSA C22.2 No. 62368-1-14
<b>Port</b>	

## IPC-HFW2841T-AS-0360B

### 8 Megapiksel WDR sabit-focal Bullet IP Kamera

Ses girişi	1 Kanal
Ses çıkışı	1 Kanal
Alarm Girişi	1 kanal girişi: 5mA 3V-5V DC
Alarm Çıkışı	1 kanal çıkışı: 300mA 12V DC
<b>Güç</b>	
Güç Kaynağı	12 VDC/PoE (802.3af)
Güç Tüketimi	Temel: 2,7 W (12 VDC); 3,4 W (PoE) Maks. (H.265+ maksimum çözünürlük + maksimum akış+ WDR + IR yoğunluğu + IVS): 4,5 W (12 VDC); 5,4 W (PoE)
<b>Çevre Koşulları</b>	
Çalışma Koşulları	-40 °C to +60 °C (-40 °F to +140 °F)
Çalışma Nemi	≤95%
Depolama sıcaklığı	-40 °C to +60 °C (-40 °F to +140 °F)
Koruma	IP67; IK10
Kasa	Metal
Boyutlar	238.5 mm × 90.7 mm × 90.7 mm (9.39" × 3.57" × 3.57") (L × W × H)
Net Ağırlık	0.95 kg (1.52 lb)



## IPC-HFW2841T-AS-0360B

8 Megapiksel WDR sabit-focal Bullet IP Kamera

---