

IPC-HFW4231TP-ASE-0360B

2MP WDR IR Mini Bullet Network Kamera



Genel Özellikler

- 1/2.8" 2Megapiksel progresif tarama STARVIS™ CMOS
- H. 265&H.264 üçlü akış kodlama
- 50/60fps@1080P(1920×1080)
- Akıllı Algılama mevcut
- WDR (120dB), Gündüz / Gece (ICR), 3DNR , AWB, AGC, BLC
- Çoklu network izleme: Web görüntüleyici, CMS (DSS / PSS) ve DMSS
- 3.6mm sabit lens (6mm opsiyonel)
- Maks. IR LED'leri Uzunluk 60m
- Mikro SD Bellek, IP67, IK10, PoE



IPC-HFW4231TP-ASE-0360B

2MP WDR IR Mini Bullet Network Kamera

Teknik Özellikler

Dahua IPC-HFW4231TP-ASE-0360B Teknik Özellikleri	
Kamera	
Görüntü Sensörü	1 / 2.8 "2Megapiksel Progresif tarama CMOS
Efektif Piksel	1920 (H) x 1080 (V)
RAM / ROM	256MB / 32MB
Tarama Sistemi	Progresif
Elektronik Shutter Hızı	Otomatik / Manuel, 1/3 ~ 1 / 100000s
Minimum Aydınlatma	0.009Lux / F1.6 (Renkli, 1 / 3s, 30IRE) 0.07Lux / F1.6 (Renkli, 1 / 30s, 30IRE) 0Lux / F1.6 (IR)
S / N Oranı	50dB'dan fazla
IR Mesafesi	60m'ye kadar mesafe (197ft)
IR Açık / Kapalı Kontrol	Otomatik / Manuel
IR LED	4
Lens	
Lens Tipi	Sabit
Montaj Tipi	Board-in
Odak Uzaklığı	3.6 mm (6 mm opsiyonel)
Maks. Açıklık	F1.6 (F1.6)
Görüş Açısı	H: 87 ° (52 °), V: 46 ° (30 °)
Optik Zoom	-
Netlik Ayarı	Sabit
Yakın Odak Mesafesi	1,2 (2.4m)
Akıllı Fonksiyonlar	
IVS	Tripwire, Saldırı, Vazgeçilen Nesne / Kayıp
Gelişmiş Akıllı Fonksiyonlar	Yüz tanıma
Video	
Sıkıştırma	H.265 + / H.265 / H.264 + / H.264
Görüntü Akış Kapasitesi	3'lü Akış

IPC-HFW4231TP-ASE-0360B

2MP WDR IR Mini Bullet Network Kamera

Çözünürlük	1080P (1920×1080) /1.3M (1280×960) / 720P (1280 x 720) / D1 (704 x 576/704 x 480) / VGA (640 x 480) / CIF (352 x 288/352 x 240),
Frame Oranı	Ana Akış: 1080P (1 ~ 50 / 60fps)
	Alt Akış : D1 (1 ~ 50 / 60fps)
	Üçüncü Akış: 1080P (1 ~ 25 / 30fps)
Bit Hızı Kontrolü	CBR / VBR
Bit Hızı	H.264: 24K ~ 10240Kbps H.265: 14K ~ 9984Kbps
Gündüz/Gece	Otomatik (ICR) / Renkli / S / B
BLC Modu	BLC / HLC / WDR (120dB)
Beyaz Dengesi	Otomatik / Doğal / Sokak Aydınlatma / Açık / Manuel
Kazanç Kontrolü	Otomatik / Manuel
Parazit Azaltma	3D DNR
Hareket Algılama	Kapalı / Açık (4 Bölge, Dikdörtgen)
ROI	(4 Bölge) Açık / Kapalı
Elektronik Görüntü Sabitleme (EIS)	-
Akıllı IR	Mevcut
Ultra Defog (Anti Sis)	-
Dijital Zoom	16x
Flip	0 ° / 90 ° / 180 ° / 270 °
Mirror	Kapalı / Açık
Özel Alan Maskeleymesi	Kapalı / Açık (4 Alan, Dikdörtgen)
Ses	
Sıkıştırma	G.711a / G.711Mu / AAC / G.726
Network	
Ethernet	RJ-45 (10 / 100Base-T)

IPC-HFW4231TP-ASE-0360B

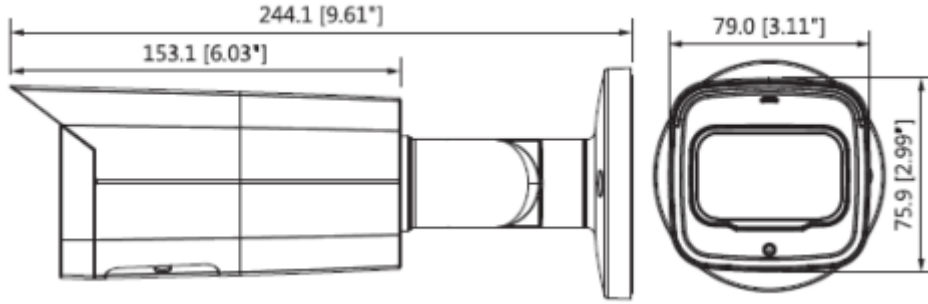
2MP WDR IR Mini Bullet Network Kamera

Protokol	HTTP; HTTPS; TCP; ARP; RTSP; RTP; UDP; SMTP; FTP; DHCP; DNS; DDNS; PPPOE; IPv4 / v6; QoS; UPnP; NTP; Bonjour; 802.1 x; Çoklu Yayın; ICMP; IGMP; SNMP
ONVIF	ONVIF, psiA, CGI
Akış Yöntemi	Tekli / Çoklu
Maks. Kullanıcı Erişimi	10 Kullanıcı/ 20 Kullanıcı
Direkt Depolama	NAS Anında kayıt için Yerel PC Mirco SD kart 128GB
Web Görüntüleyici	IE, Chrome, Firefox, Safari
Yazılım Yönetimi	Akıllı PSS, DSS, Easy4ip
Akıllı Telefon	IOS, Android
Sertifikalar	
Sertifikalar	CE (EN 60950: 2000) UL: UL60950-1 FCC: FCC Bölüm 15 Alt Kısım B
Arayüz	
Video Arayüzü	-
Ses Arayüzü	1/1 kanal Giriş / Çıkış
RS485	-
Alarm	1 kanal Giriş: 5mA 5VDC 1 kanal Çıkış: 300mA 12VDC
Güç	
Güç Kaynağı	DC12V, PoE (802.3af)
Güç Tüketimi	<11W
Çevre Koşulları	
Çalışma Koşulları	-30 ° C ~ + 60 ° C (-22 ° F ~ + 140 ° F) / az% 95 RH

IPC-HFW4231TP-ASE-0360B

2MP WDR IR Mini Bullet Network Kamera

Dayanıklılık Koşulları	-30 ° C ~ + 60 ° C (-22 ° F ~ + 140 ° F) / az% 95 RH
Koruma Sertifikası	IP67
Dayanıklılık Sertifikası	IK10
Fiziksel Özellikleri	
Kasa	Metal
Boyutlar	244.1mm x 79mm x 75.9mm
Net Ağırlık	0.815kg



Junction Mount	Pole Mount
PFA135	PFA135 + PFA152-E