

## IPC-HFW4431T-S-0360B

### 4MP WDR IR Mini Bullet Network Kamera



#### Genel Özellikler

- 1/3 "4Megapiksel progresif tarama CMOS
- H.265 ve H.264 üçlü akış kodlama
- 25/30 fps @ 4Mp (2688 × 1520)
- Akıllı Algılama desteklenir.
- WDR (120dB), Gündüz / Gece (ICR), 3DNR, AWB, AGC, BLC
- Çoklu network izleme: Web görüntüleyici, CMS (DSS / PSS) ve DMSS
- 3,6 mm sabit lens (6 mm, 8 mm, 12 mm opsiyonel)
- Maks. IR LED Uzunluk 80m
- Micro SD bellek 256GB, IP67, IK10, PoE



## IPC-HFW4431T-S-0360B

### 4MP WDR IR Mini Bullet Network Kamera

#### Teknik Özellikler

| Model                        | Dahua IPC-HFW4431T-S-0360B Teknik Özellikleri  |
|------------------------------|--|
| <b>Kamera</b>                |  |
| Görüntü Sensörü              | 1/3 "4Megapiksel Progresif Tarama CMOS   |
| Etkin Piksel                 | 2688 (H) x1520 (V)   |
| RAM / ROM                    | 512/32 MB  |
| Tarama Sistemi               | Progresif  |
| Elektronik Shutter Hızı      | Otomatik / Manuel 1/3 ~ 1 / 100000s  |
| Minimum Aydınlatma           | 0.03Lux / F2.0 (Renkli, 1 / 3s, 30IRE)<br>0.3Lux / F2.0 (Renkli, 1 / 30s, 30IRE)<br>0Lux / F2.0 (IR) |
| IR Mesafesi                  | 80m'ye (197ft) kadar mesafe  |
| IR Açık / Kapalı Kontrol     | Otomatik / Manuel  |
| IR LED                       | 4  |
| <b>Lens</b>                  |  |
| Lens Tipi                    | Sabit  |
| Montaj Tipi                  | Board-in   |
| Odak Uzunluğu                | 3.6mm (6mm, 8mm, 12mm opsiyonel)   |
| Maks. Aralık                 | F2.0(F2.0, F1.9, F2.0)   |
| Görüş Açısı                  | H: 81° (51°, 38°, 25°), V: 44° (29°, 21°, 14°)   |
| Optik Zoom                   | -  |
| Odak Kontrolü                | Sabit  |
| Yakın Odak Mesafesi          | 1.4m (2.8m, 4.5m, 10.8m)   |
| <b>Pan / Tilt / Döndürme</b> |  |
| Pan / Tilt / Döndürme        | Pan: 0° ~ 360°; Tilt: 0° ~ 90; Rotasyon: 0° ~ 360°   |
| <b>Akıllı Fonksiyonlar</b>   |  |
| IVS                          | Tripwire, İzinsiz Giriş, Terk Edilen / Eksik Nesne   |
| Gelişmiş Akıllı Fonksiyonlar | Yüz tanıma   |
| <b>Video</b>                 |  |
| Sıkıştırma                   | H.265+/H.265/H.264+/H.264  |
| Görüntü Akış Kapasitesi      | 3'lü akış  |

## IPC-HFW4431T-S-0360B

### 4MP WDR IR Mini Bullet Network Kamera

|                                    |   |
|------------------------------------|---|
| Çözünürlük                         | 4M(2688×1520)/3M(2304×1296)/<br>1080P(1920×1080)/1.3M(1280×960)/<br>720P(1280×720)/D1(704×576/704×480)/<br>VGA(640×480)/CIF(352×288/352×240)                            |
| Frame Oranı                        | Ana Akış: 4M (1 ~ 25 / 30fps)<br>Alt Akış: D1 (1 ~ 25 / 30fps)<br>Üçüncü Akış: 1080P(1~14/4fps)   |
| Bit Hızı Kontrolü                  | CBR / VBR   |
| Bit Oranı                          | H.264: 192K ~ 1024Kbps<br>H.265: 80K ~ 8192Kbps   |
| Gündüz Gece                        | Otomatik (ICR) / Renkli / S / B   |
| BLC Modu                           | BLC / HLC / WDR (120dB)   |
| Beyaz Dengesi                      | Otomatik / Doğal / Sokak Lambası / Dış Mekan / Manuel   |
| Kazanç Kontrolü                    | Otomatik / Manuel   |
| Parazit Azaltma                    | 3D DNR  |
| Hareket Algılama                   | Kapalı / Açık (4 Bölge, Dikdörtgen)   |
| ROI                                | Kapalı / Açık (4 Bölge)   |
| Elektronik Görüntü Sabitleme (EIS) | -   |
| Akıllı IR                          | Mevcut  |
| Ultra Defog (Anti Sis)             | -   |
| Dijital Zoom                       | 16x   |
| Flip                               | 0°/90°/180°/270°  |
| Mirror                             | Kapalı / Açık   |
| Özel Alan Maskeleymesi             | Kapalı / Açık (4 Alan, Dikdörtgen)  |
| <b>Ses</b>                         |   |
| Sıkıştırma                         | G.711a/ G.711Mu/ AAC/ G.726   |
| <b>Network</b>                     |   |
| Ethernet                           | RJ-45 (10 / 100Base-T)  |
| Protokol                           | HTTP; HTTPS; TCP; ARP; RTSP; RTP; UDP; SMTP;FTP; DHCP; DNS; DDNS; PPPOE;<br>IPv4/v6; QoS;UPnP;NTP; Bonjour; 802.1x; Multicast; ICMP;IGMP; SNMP; SFTP;<br>RTMP; NFS; SMB |
| ONVIF                              | ONVIF, CGI, Milstone, Genetec   |
| Akış Metodu                        | Tek Noktaya Yayın / Çok Noktaya Yayın   |

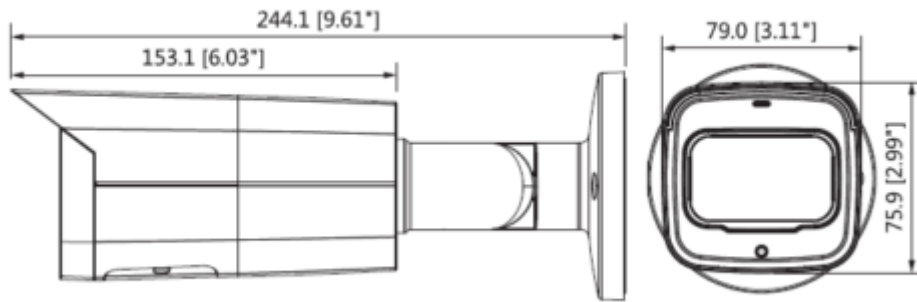
## IPC-HFW4431T-S-0360B

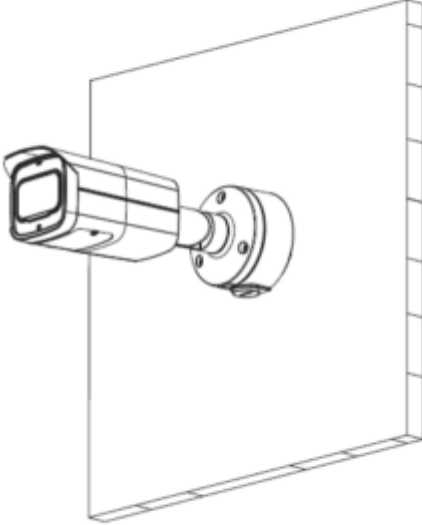
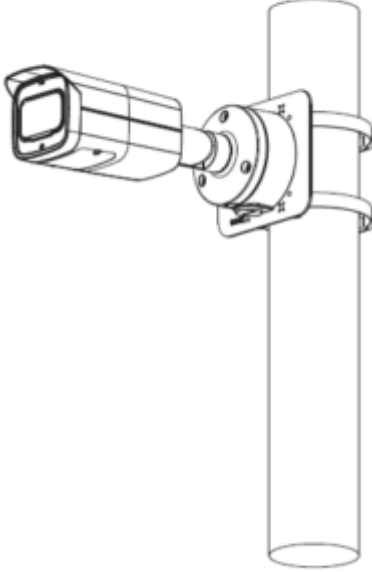
### 4MP WDR IR Mini Bullet Network Kamera

|                          |  |
|--------------------------|--|
| Maks. Kullanıcı Erişimi  | 10 Kullanıcılar / 20 Kullanıcı                                   |
| Direkt Depolama          | NAS<br>Anında kayıt için yerel PC<br>Mikro SD kart 256GB         |
| Web Görüntüleyici        | IE, Chrome, Firefox, Safari                                      |
| Yazılım Yönetimi         | Akıllı PSS, DSS, Easy4ip   |
| Akıllı Telefon           | IOS, Android   |
| <b>Sertifikalar</b>      |  |
| Sertifikalar             | CE (EN 60950:2000)<br>UL:UL60950-1<br>FCC: FCC Part 15 Subpart B |
| <b>Arayüz</b>            |  |
| Video Arayüzü            | -  |
| Ses Arayüzü              | -  |
| RS485                    | -  |
| Alarm                    | -  |
| <b>Güç</b>               |  |
| Güç Kaynağı              | DC12V, PoE (802.3af)   |
| Güç Tüketimi             | <12W   |
| <b>Çevre Koşulları</b>   |  |
| Çalışma Koşulları        | -40 ° C ~ + 60 ° C (-40 ° F ~ + 140 ° F) /% 95'ten az RH         |
| Dayanıklılık Koşulları   | -40 ° C ~ + 60 ° C (-40 ° F ~ + 140 ° F) /% 95'ten az RH         |
| Koruma Sertifikası       | IP67   |
| Dayanıklılık Sertifikası | IK10   |
| Kasa                     | Metal  |
| Boyutlar                 | 244.1mm×79mm×75.9mm  |
| Net Ağırlık              | 0.84kg   |

## IPC-HFW4431T-S-0360B

4MP WDR IR Mini Bullet Network Kamera



| Junction Mount   | Pole Mount  |
|--|---|
| PFA135   | PFA135 + PFA152-E   |
|  |  |