

OK-2100A-S-L-304

Ex-Proof Muhafaza - Silecekli



Genel Özellikler

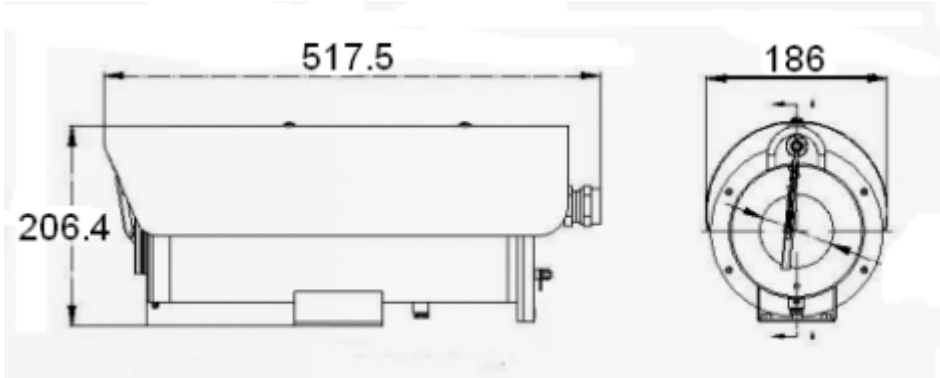
- 304 / 316L Paslanmaz çelik konstrüksiyon
- Koruma Sertifikası: IP68
- Çift ex-proof işaretleme: EXd & DIP
- Güneş koruyucu, ısıtıcı, soğutma kiti opsiyonel
- Geniş voltaj: AC100-240V, AC24V
- Isıtıcı modül versiyonu: koruma penceresinin buğulanmasını ve donmasını önler.
- Yüksek sıcaklık için iç soğutma modülü
- Cam silecek sistemi kendi kendini temizler. (Opsiyonel)
- İç kullanım alanı: 260 * 75 * 75mm

OK-2100A-S-L-304

Ex-Proof Muhafaza - Sileceklı

Teknik Özellikler

Model	Teknosec OK-2100A-S-L-304 Teknik Özellikleri
Hava Basıncı	80KPa~106Kpa
Çalışma Sıcaklığı	-20°C~+60°C veya -50~65°C
Bağıl Nem Oranı	≤95%(+25°C)
Ex-proof	Exd II CT6 Gb/ Ex tD A21 IP68 T80°C
CNEX Sertifikası No.	CNEx 17.1261
Koruma Sertifikası	IP68
Voltaj Girişi	AC100-240V,AC24V, 50/60Hz
Pencere Camı	Güçlü temperli cam veya Ge cam
Kamera için İç Boyutu	260*75*75mm
Ortalama Dış Boyutu	517.5*186*206.4mm
Net Ağırlık	15.5KG
Malzeme	Paslanmaz çelik 304 veya paslanmaz çelik 316L
Otomatik Isıtma - Soğutma Kiti	-20 +60°C -50 ila + 65 °C (düşük sıcaklık versiyonu)
Güneşlik	Mevcut
Silecek	Mevcut



OK-2100A-S-L-304

Ex-Proof Muhafaza - Silecekli

