

OXS-BF-E256-T7

Çift Spektrumlu Termal Bullet Kamera



Genel Özellikler

- ONVIF&GB28181 standart arayüz protokolü, SDK, ikinci geliştirme ve üçüncü taraf platform entegrasyonuna izin verir.
- DC12 veya PoE güç kaynağı desteği.
- Yekpare kasa yapısı IP67 giriş koruma desteği sağlar.
- Yangın algılama desteği.
- Profesyonel sıcaklık ölçüm analiz araçları ve çoklu bağlantı alarm kuralları ile donatılmış kamera, sıcaklığı anlık olarak ölçebilir.
- Alan ihlali ve sınır ihlali gibi olaylar için akıllı analiz desteği.
- Görünür kamerası ve termal görüntüleme ile 7/24 güvenlik .
- En güncel 12µm IR termal görüntüleme dedektörü ve gelişmiş IR görüş algoritması ile kamera, daha uzak ve daha net görüntüler elde edebilir.

OKS-BF-E256-T7**Çift Spektrumlu Termal Bullet Kamera****Teknik Özellikler**

Model	Tiandy OKS-BF-E256-T7 Teknik Özellikleri
Teknik Özellikler	
Dedektör Tipi	VOx, soğutmasız FPA dedektörleri
Spektral aralık	8~14µm
NETD	≤40mK(@25°C,F#1.0,25Hz)
Çözünürlük	256×192
Piksel Boyutu	12µm
Odak Uzaklığı	7mm
Odaklama	Atermal sabit odak
FOV	24.8°×18.7°
F#	1
IFOV	1.7mrad
Renk Paleti	Blackhot/Whitehot/Rainbow, vb. gibi seçilebilir 18 mod.
Görünür Kamera Parametreleri	
Sensör	5MP 1/2.8" Progresif Taramalı CMOS
Çözünürlük	2560×1920
Odak Uzaklığı	8mm
Odaklama	Otomatik□Manuel□Tek adımda otomatik
FOV	39°×29°
Min. Aydınlatma	Renkli:0.005Lux ,Siyah&Beyaz:0.0005Lux , IR Açık:0Lux
Wide Dynamic	120dB
Gündüz/Gece Geçişi	ICR oto geçiş/ Elektronik renkliden S/B
Dijital GürültüAzaltma	3D NR
IR	Kızılötesi, maksimum görüş mesafesi 30 m
Çift Spektrumlu Füzyon	Görüntü ayrıntılarını iyileştirmek için termalgörünür lens birleştirmesini destekler
Sıcaklık Bilgileri Yerleşimi	Kamera, üst üste bindirilmiş termal görüntüleme bilgileriyle dijital kamera görüntüsü görüntüler (yalnızca termografik kuralları ve termografik değerleri destekler)

OKS-BF-E256-T7**Çift Spektrumlu Termal Bullet Kamera**

Network Protokolleri	IPv4,HTTP,HTTPS,FTP,SMTP,UPnP,DNS,DDNS,NTP,RTSP,RTCP,RTP,TCP,UDP,IGMP,ICMP,DHCP
Platform Desteği	ONVIF□GB28181□SDK
Eşzamanlı Olarak Önizlenen Video Sayısı	8 kanala kadar destekler
Kullanıcı Yönetimi	3 seviyeye bölünmüş 32 kullanıcıya kadar: yöneticiler, operatörler ve kullanıcılar.
Tarayıcı	Google, Firefox, Edge, 360 gibi tarayıcıları ve birden çok dili destekler
Maks. Çözünürlük	2560×1920(Görünür Kamera),1280×1024(Termal Kamera)
Resim Formatı	JPEG
Ses Sıkıştırma Standardı	G.711a/G.711u/AAC/PCM
Video Sıkıştırma Standartları	H.264/H.265
Ana Akış	Görünür Lens: PAL:25fps(2560×1920),25fps(2560×1440),25fps(1920×1080) NTSC:30fps(2560×1920),30fps(2560×1440),30fps(1920×1080) Termal: PAL:25fps(1280×960),25fps(1024×768) NTSC:30fps(1280×960),30fps(1024×768)
Alt Akış	Görünür Kamera: PAL:25fps(1920×1080),25fps(1280×720),25fps(704×576),25fps(352×288) NTSC:30fps(1920×1080),30fps(1280×720),30fps(704×480),30fps(352×240) Görünür Lens: PAL:25fps(640×480),25fps(320×288) NTSC:30fps(640×480),30fps(320×240)
Akıllı Fonksiyonlar	
Ölçüm Aralığı	-20°C~+550°C
Ölçüm Doğruluğu	±2°C veya ±2%
Sıcaklık Analizi	Tüm çerçeve, nokta (12), hat (12) bölgesi (12), sıcaklık ölçüm kurallarını ve bağlantı alarmlarını destekler
Yangın Algılama	Mevcut
Akıllı Video	Alarm kaydı, network bağlantı kesme kaydı

OKS-BF-E256-T7

Çift Spektrumlu Termal Bullet Kamera

Akıllı Alarm	Ağ bağlantısının kesilmesi, IP adresi çakışması, bellek hatası, yasadışı erişim ve anormal algılamanın tetikleyici alarmını ve bağlantı alarmını destekler,güçlü ışık koruma algılama
Akıllı Algılama	Alan izinsiz girişi, sınır ihlali desteği(insan/araç ayrımı), dinamik algılama analizi, ısı kaynağı izleme analizi vb
Sesli Görüşme	İki yönlü sesli interkomu destekler
Alarm Bağlantısı	Video/görüntü/posta/alarm çıkışı/ses ve ışık alarmı
Sistem Arayüzü	
Güç	DC 12V±25% / PoE(802.3af)
İletişim Arayüzü	1 RJ45 10M/100M uyarlanabilir Ethernet bağlantı noktası
Ses Arayüzü	1 kanal ses girişi, 1 kanal ses çıkışı,
Alarm Arayüzü	2 kanal DC 0~5V alarm girişi,1 kanal çıkışı
Depolama Arayüzü	Micro SD kart (maks 256G)
Reset Butonu	Mevcut
RS485	1 kanal RS485, Pelco protokolünü destekler.
Çalışma Sıcaklığı & Nem	-40°C~+70°C<95%RH
Giriş Koruma Seviyesi	IP67
Güç Tüketimi	Maks.< 6W
Boyutlar	265×99×87 (minimum uzunluk 253 mm'ye ayarlanabilir)
Ağırlık	950g

Çalışma Mesafesi

İnsan (1.8×0.5m) ve araçlar (1.4×4.0m) için tespit, tanıma ve tanımlama için tavsiye edilen mesafe aşağıdaki gibidir.:

DD Algılama Mesafesi anlamına gelir;

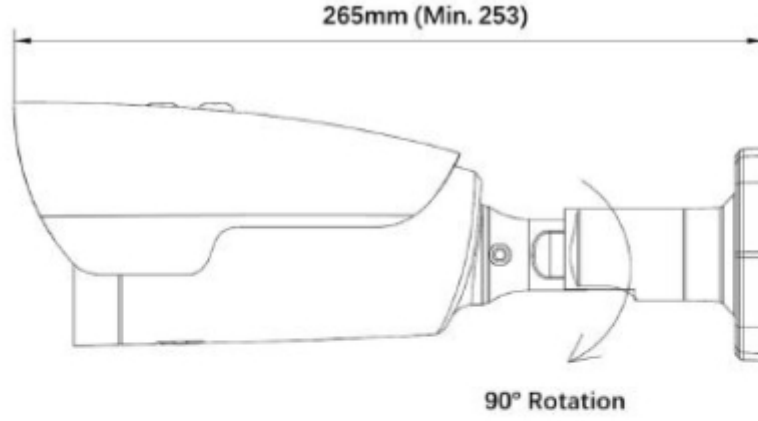
RD Tanıma Mesafesi anlamına gelir;

ID Tanımlama Mesafesi anlamına gelir;

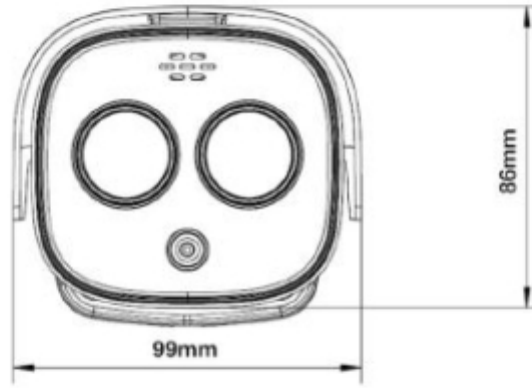
Donatılmış Lens	DD (Araç)	DD (İnsan)	RD (Araç)	RD (İnsan)	ID (Araç)	ID (İnsan)
3.2mm	409m	133m	102m	33m	51m	17m
7mm	894m	292m	224m	73m	112m	36m
10mm	1661m	542m	415m	135m	208m	68m

OKS-BF-E256-T7

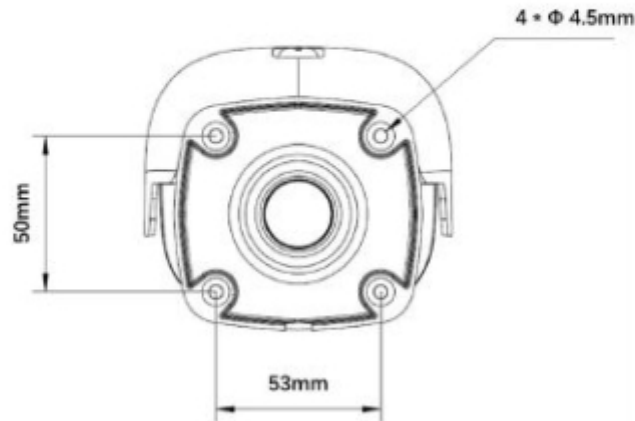
Çift Spektrumlu Termal Bullet Kamera



Yan Görünüm



Önden Görünüm



Arkadan Görünüm

[/fusion_text][/fusion_builder_column][/fusion_builder_row][/fusion_builder_container]