

SD10A248V-HNI

2MP 48x Starlight IR PTZ Network Kamera



Genel Özellikler

- 1 / 1,8 "2 Megapiksel CMOS
- Güçlü 48x optik zoom
- Starlight teknolojisi
- Maks. 50 / 60fps @ 1080P
- Hi-PoE desteği
- 450m'ye kadar IR mesafesi
- IP67



SD10A248V-HNI

2MP 48x Starlight IR PTZ Network Kamera

Teknik Özellikler

Model	Dahua SD10A248V-HNI Teknik Özellikleri
Kamera	
Görüntü Sensörü	1 / 1,8 "CMOS
Efektif Piksel	1920 (Y) x 1080 (D), 2 Megapiksel
RAM / ROM	1024M/128M
Tarama Sistemi	Progresif
Elektronik Shutter Hızı	1/1 sn ~ 1 / 30.000 sn
Min. Aydınlatma	Renk: 0.001Lux@F1.4; S / B: 0.0001Lux@F1.4; 0Lux@F1.4 (IR)
IR Mesafesi	450m'ye (1476ft) kadar mesafe
IR Açık / Kapalı Kontrol	Otomatik / Manuel
IR LED Sayısı	10
Akıllı Silecek	Mevcut
Lens	
Odak Uzaklığı	5,7 mm ~ 275 mm
Maks. Alan Sayısı Diafram Açıklığı	F1.4 ~ F4.5
Bakış Açısı	H: 64,55 ° ~ 1,5 °
Optik Zoom	48x
Odak Kontrolü	Otomatik / Manuel
Yakın Odak Mesafesi	10 mm ~ 1500 mm
PTZ	
Pan / Tilt Aralığı	Pan: 0 ° ~ 360 ° sonsuz; Tilt: -30 ° ~ 90 °, otomatik flip 180 °
Manuel Kontrol Hızı	Pan: 0.1° ~200° /s; Tilt: 0.1° ~120° /s
Preset Hızı	Pan: 240° /s; Tilt: 200° /s
Presets	300
PTZ Modu	5 Pattern, 8 Tur, Otomatik Pan, Otomatik Tarama
Speed Kurulumu	İnsan odaklı odak uzaklığı / hız adaptasyonu
Eylemi Güçlendirin	Güç kesintisi olduğu zaman önceki PTZ ve lens durumuna otomatik geri yükleme
Boşta Hareket	Belirtilen periyotta komut yok ise Preset / Tarama / Tur / Pattern'i etkinleştirin.
Protokol	DH-SD, Pelco-P / D (Otomatik tanıma)

SD10A248V-HNI

2MP 48x Starlight IR PTZ Network Kamera

Akıllı Fonksiyonlar	
Olay Tetikleyici	Hareket algılama, Video kurcalama, Sahne değiştirme, Ağ bağlantısının kesilmesi, IP adresi çakışması, Yetkisiz Erişim, Depolama anormalliği
Otomatik Takip	Mevcut
IVS	Tripwire, İzinsiz Giriş, Terk Edilmiş / Eksik
Gelişmiş Akıllı İşlevler	Yüz Algılama, Isı Haritası
Video	
Sıkıştırma	H.265 + / H.265 / H.264 + / H.264
Görüntü Akış Kapasitesi	3'lü Akış
Çözünürlük	1080P (1920 × 1080) / 1,3M (1280×960) / 720P (1280 × 720) / D1 (704 × 576/704 × 480) / CIF (352 × 288/352 × 240)
Frame Hızı	Ana akış: 1080P / 1.3M / 720P (1 ~ 50 / 60fps) Alt akış 1: D1 / CIF (1 ~ 25 / 30fps) Alt akış2: 1080P / 1.3M / 720P (1 ~ 25 / 30fps)
Bit Hızı Kontrolü	CBR/VBR
Bit Hızı	H.265 / H.264: 448K ~ 8192Kbps
Gündüz/Gece	Otomatik (ICR) / Renkli / S / B
Arka Işık Telifisi	BLC / HLC / WDR (120dB)
Beyaz Dengesi	Otomatik, ATW, İç Mekan, Dış Mekan, Manuel
Kazanç Kontrolü	Otomatik / Manuel
Parazit Azaltma	Ultra DNR (2D / 3D)
Hareket Algılama	Mevcut
ROI	Mevcut
Elektronik Görüntü Sabitleme (EIS)	Mevcut
Defog	Mevcut
Dijital Zoom	16x
Flip	180 °
Özel Alan Maskeleyesi	24 alana kadar
Ses	

SD10A248V-HNI

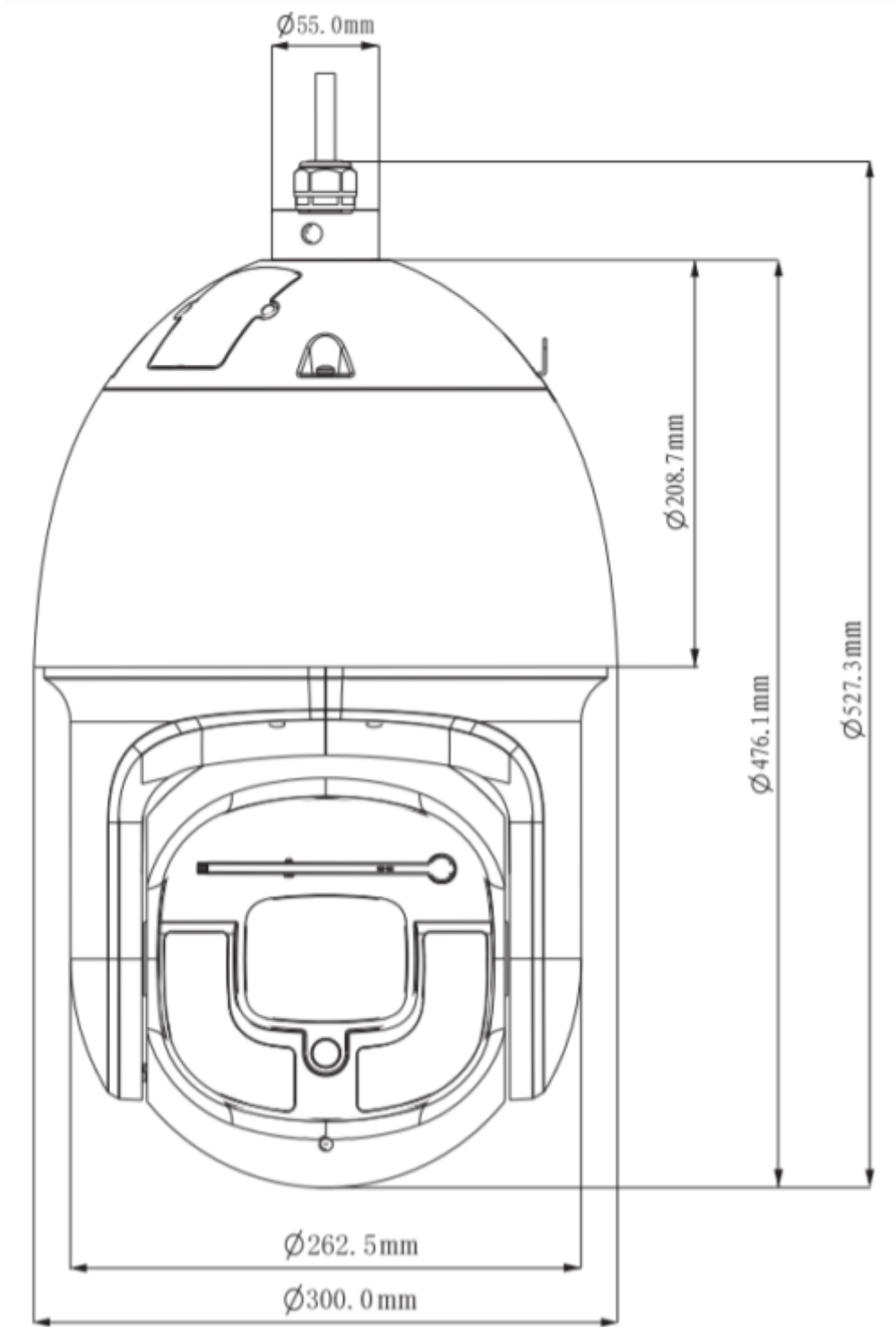
2MP 48x Starlight IR PTZ Network Kamera

Sıkıştırma	G.711a / G.711Mu / AAC / G.722 / G.726 / MPEG2-L2
Network	
Ethernet	RJ-45 (10Base-T / 100Base-TX)
Protokol	IPv4 / IPv6, HTTP, HTTPS, SSL, TCP / IP, UDP, UPnP, ICMP, IGMP, SNMP, RTSP, RTP, SMTP, NTP, DHCP, DNS, PPPOE, DDNS, FTP, IP Filtresi, QoS, Bonjour, 802.1x
ONVIF	ONVIF Profili S&G, API
Akış Yöntemi	Tek Noktaya Yayın / Çok Noktaya Yayın
Maks. Alan Sayısı Kullanıcı Erişimi	20 kullanıcı
Edge Depolama	NAS (Ağa Bağlı Depolama), anında kayıt için Yerel PC, Micro SD kart 256GB
Web Görüntüleyici	IE, Chrome, Firefox, Safari
Yazılım Yönetimi	Akıllı PSS; DSS; DMSS
Akıllı Telefon	IOS, Android
Sertifikalar	
Sertifikalar	CE: EN55032 / EN55024 / EN50130-4 FCC: Bölüm15 alt bölüm B, ANSI C63.4- 2014 UL: UL60950-1 + CAN / CSA C22.2 , No. 60950-1
Arayüz	
Video Arayüzü	1 port (BNC, 1.0V [pp], 75Ω)
RS485	1
Ses Arayüzü	1 /1
Alarm G / Ç	7/2
Güç	
Güç Kaynağı	AC 24V / 5A (±% 25), Yüksek PoE
Güç Tüketimi	24W, 38W (IR, Isıtıcı)
Çevre Koşulları	
Çalışma Koşulları	-40 ° C ~ 70 ° C (-40 ° F ~ + 158 ° F) /% 95'ten az RH
Koruma Sertifikası	IP67
Dayamıklılık Sertifikası	-
Kasa	Metal
Boyutlar	Φ300 (mm) x 527,3 (mm)

SD10A248V-HNI

2MP 48x Starlight IR PTZ Network Kamera

Net Ağırlık	13 kg
-------------	-------



SD10A248V-HNI

2MP 48x Starlight IR PTZ Network Kamera

