

SD60230U-HNI

2MP 30x Starlight PTZ Network Kamera

Genel Özellikler



- 1/2.8" 2Megapiksel STARVIS™ CMOS
- Güçlü 30x optik zoom
- Starlight teknolojisi
- H.265 Kodlama
- Maks. 50/60fps@1080P
- Otomatik izleme ve IVS
- PoE + mevcut
- IP67, IK10



SD60230U-HNI

2MP 30x Starlight PTZ Network Kamera

Teknik Özellikler

Dahua SD60230U-HNI Teknik Özellikleri	
Kamera	
Görüntü Sensörü	1 / 2.8 "STARVIS™ CMOS
Efektif Piksel	1920 (H) x 1080 (V), 2 megapiksel
RAM / ROM	512M / 128M
Tarama Sistemi	Progresif
Elektronik Shutter Hızı	1/1 s ~ 1 / 30,000s
Minimum Aydınlatma	Renk: 0.005Lux@F1.6; S / B: 0.0005Lux@F1.6
S / N Oranı	55dB'den fazla
IR Mesafesi	-
IR Açık / Kapalı Kontrol	-
IR LED	-
Lens	
Odak Uzaklığı	4.5mm ~ 135mm
Maks. Açıklık	F1.6 ~ F4.4
Görüş Açısı	H: 67.8° ~ 2.4°
Optik Zoom	30x
Netlik Ayarı	Otomatik / Manuel
Yakın Odak Mesafesi	100mm ~ 1000mm
PTZ	
Pan / Tilt Aralığı	Pan: 0° ~ 360° endless; Tilt: -20° ~ 90°, otomatik flip 180°
Manuel Kontrol Hızı	Pan: 0.1° ~ 300° / s; Tilt: 0.1° ~ 150° / s
Ayarlanabilir Hız	Pan: 600° / s; Tilt: 500° / s
Presets	300
PTZ Modu	5 Pattern, 8 Tur, Otomatik Pan, Otomatik Tarama
Hız Ayarı	İnsan odaklı odak uzunluğu / hız adaptasyonu

SD60230U-HNI

2MP 30x Starlight PTZ Network Kamera

Eylem Durumu	Otomatik güç kesintisinden sonra önceki PTZ ve lens durumuna geri dönme	
PTZ Boşta İken	Herhangi bir komut belirtilen süre içinde varsa Preset / Tarama / Tur / Pattern'i etkinleştirme	
Protokol	DH-SD, Pelco-P / D (Otomatik tanıma)	
Akıllı Fonksiyonlar		
Olay Tetikleyicisi	Hareket algılama, Video kurcalama, Sahne değiştirme, Ağ bağlantısının kesilmesi, IP adresi çakışması, Yasadışı Erişim, Depolama bozukluğu	
Otomatik İzleme	Mevcut	
IVS	Tripwire, Davetsiz Misafir, Terkedilmiş / Kayıp	
Gelişmiş Akıllı Fonksiyonlar	Yüz Algılama, Isı Haritası	
Video		
Sıkıştırma	H.265 + / H.265 / H.264 + / H.264 / MJPEG (Alt Akış)	
Akış Kapasitesi / Akış Kimlik Doğrulaması	3'lü Akış Kapasitesi / Mevcut	
Çözünürlük	1080P(1920x1080)/720P(1280x720)/ D1(704x576/704x480)/CIF(352x288/352x240)	
Frame Oranı	Ana Akım	1080P / 1.3M / 720P (1 ~ 50 / 60fps)
	Alt Akım 1	D1 / CIF (1 ~ 25 / 30fps)
	Alt Akım 2	1080P / 1.3M / 720P / D1 / CIF (1 ~ 25 / 30fps)
Bit Hızı Kontrolü	CBR / VBR	
Bit Hızı	H.265 / H.264: 448K ~ 8192Kbps	
Gündüz Gece	Otomatik (ICR) / Renkli / S / B	
Arka Işık Telafisi	BLC / HLC / WDR (120dB)	
Beyaz Dengesi	Otomatik, ATW, Kapalı, Açık, Manuel	
Kazanç Kontrolü	Otomatik / Manuel	
Parazit Azaltma	Ultra DNR (2D / 3D)	
Hareket Algılama	Mevcut	
ROI	Mevcut	
Elektronik Görüntü Sabitleme (EIS)	Mevcut	

SD60230U-HNI

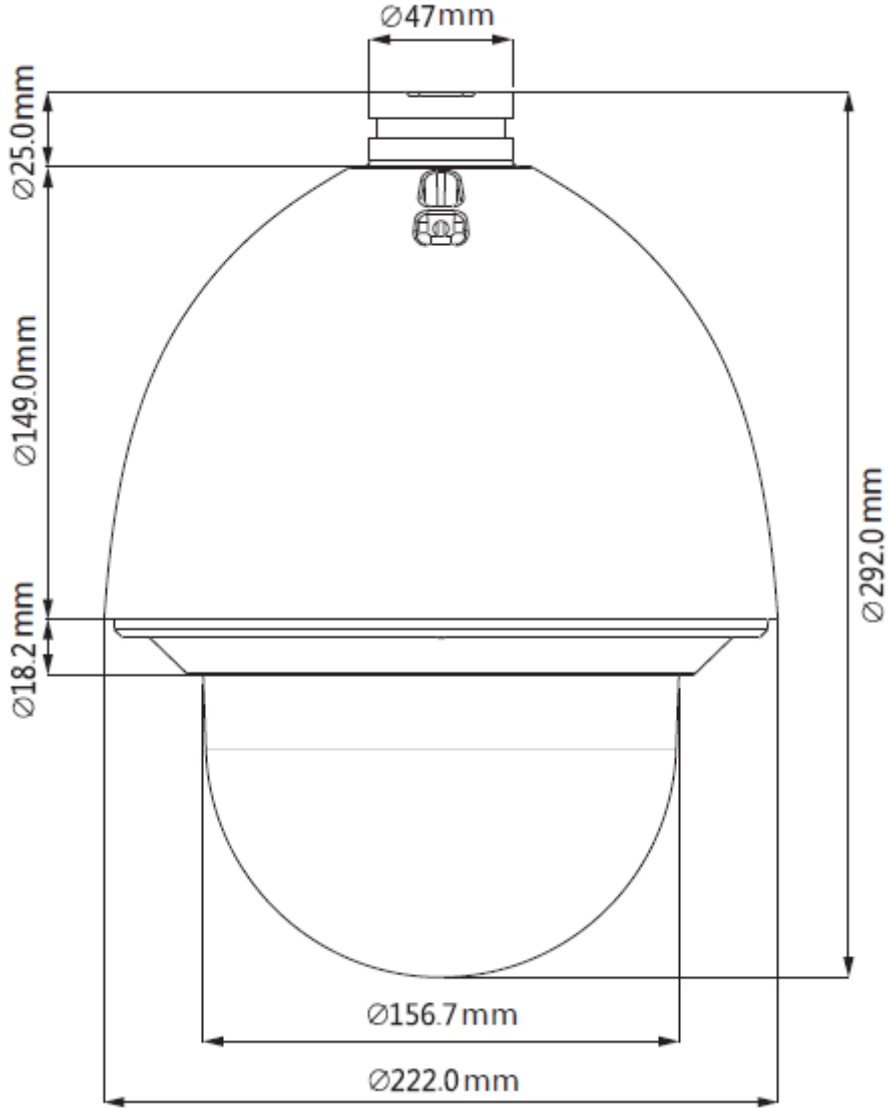
2MP 30x Starlight PTZ Network Kamera

Ultra Defog (Anti Sis)	Mevcut
Dijital Zoom	16x
Flip	180 °
Özel Alan Maskeleymesi	24 bölgeye kadar
Ses	
Sıkıştırma	G.711a / G.711Mu / AAC / G.722 / G.726 / G.729 / MPEG2-L2
Network	
Ethernet	RJ-45 (10Base-T/100Base-TX)
Protokol	IPv4/IPv6, HTTP, HTTPS, SSL, TCP/IP, UDP, UPnP, ICMP, IGMP, SNMP, RTSP, RTP, SMTP, NTP, DHCP, DNS,PPPOE,DDNS,FTP, IP Filter,QoS,Bonjour,802.1x
ONVIF	ONVIF Profili S&G, API
Akış Yöntemi	Tekli / Çoklu
Maks. Kullanıcı Erişimi	20 kullanıcı / Sınırsız
Direkt Depolama	NAS (Ağa Bağlı Depolama), Yerel PC anlık kayıt, Micro SD kart 256GB
Web Görüntüleyici	IE, Chrome, Firefox, Safari
Yazılım Yönetimi	Akıllı PSS, DSS, DMSS
Akıllı Telefon	IOS, Android
Sertifikalar	
Sertifikalar	CE: EN55032/EN55024/EN50130-4 FCC: Part15 subpartB,ANSI C63.4- 2014 UL: UL60950-1+CAN/CSA C22.2,No.60950-1
Arayüz	
Video Arayüzü	1 port (BNC, 1.0V [pp], 75Ω)
Ses Arayüzü	1/1
RS485	1
Alarm	7/2
Güç	
Güç Kaynağı	AC24V / 3A (±% 25), PoE + (802.3at)
Güç Tüketimi	13W, 20W (Isıtıcı)
Çevre Koşulları	

SD60230U-HNI





2MP 30x Starlight PTZ Network Kamera

Çalışma Koşulları	-40 ° C ~ 70 ° C (-40 ° F ~ + 158 ° F) /% 95'ten az RH
Koruma Sertifikası	IP67
Dayanıklılık Sertifikası	IK10
Kasa	
Kasa	Metal
Boyutlar	Ø222 (mm) x 292 (mm)
Net Ağırlık	3.5 kg



SD60230U-HNI

2MP 30x Starlight PTZ Network Kamera

Ceiling Mount	Junction Mount
PFA111 + PFB300C	PFA111 + PFB303W + PFA120
	
Power Box Mount	Pole Mount
PFA111 + PFB303W + PFA140	PFA111 + PFB303W + PFA150
	
Corner Mount	Parapet Mount
PFA111 + PFB303W + PFA151	PFA111+ PFB303S
