

SD6AE230UA-HNI

2MP 30x Network IR PTZ Dome Kamera



Genel Özellikler

- Güçlü 30x optik zoom
- H.265 kodlaması, Ultra düşük bit hızında iletim
- Max 60fps@1080P çözünürlük
- Defog, EIS, ROI, WDR, Gündüz/Gece (ICR), DNR (2D&3D), Otomatik iris, Otomatik odaklanma, AWB, AGC,BLC
- Birden fazla network izleme: Web görüntüleyici, CMS (DSS / PSS) ve DMSS
- Max 240°/s pan hızı, 360° pan dönüşü
- 300 presets, 5 otomatik tarama, 8 tur, 5 pattern
- Built-in 7/2 alarm girişi/çıkışı
- Micro SD bellek, IP67, IK10
- IR 200m'ye kadar mesafe

SD6AE230UA-HNI

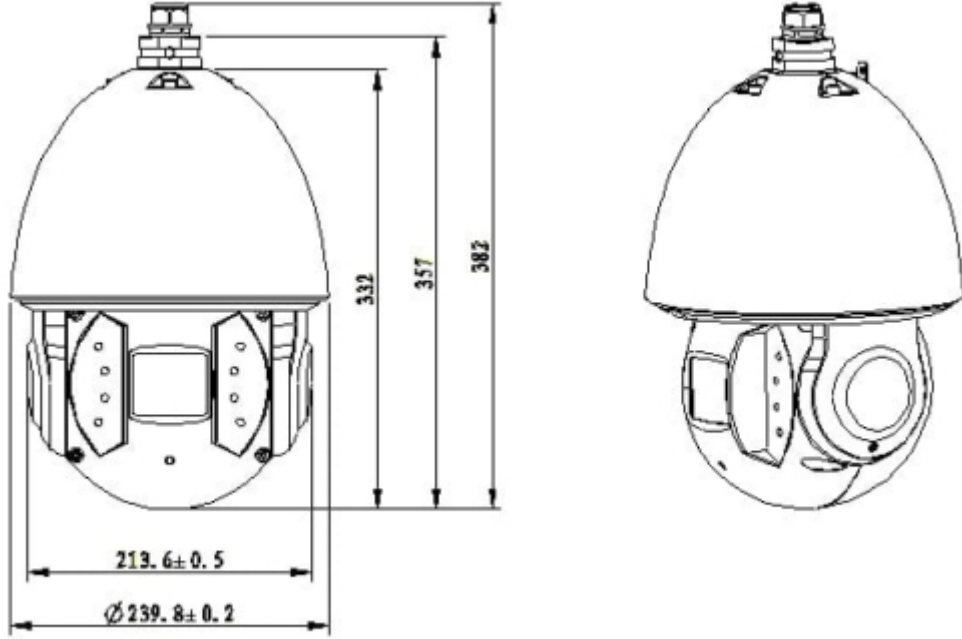
2MP 30x Network IR PTZ Dome Kamera

Manuel Kontrol Hız	Pan: 0.1° ~200° /s; Tilt: 0.1° ~120° /s	
Ayarlanabilir Hız	Pan: 240 ° / s; Tilt: 200 ° / s	
Presets	300	
PTZ Modu	5 Pattern, 8 Tur, Otomatik Pan, Otomatik Tarama	
Hız Ayarı	İnsan odaklı odak uzaklığı / hız adaptasyonu	
PTZ Boşta İken	Belirtilen periyotta komut yoksa Preset / Pan / Scan / Tour / Pattern'i etkinleştirme	
Eylem Durumu	Güç kesildiğinde önceki PTZ ve lens durumuna otomatik geri yükleme	
Zaman Programlı Komut	Preset / Pan / Scan / Tour / Pattern'ün önceden ayarlanmış zamana göre otomatik olarak etkinleştirme	
Video		
Sıkıştırma	H.265 / H.264 Temel Profil / H.264 Ana Profil / H.264 Yüksek Profil/ M-JPEG	
Çözünürlük	1080P(1920*1080)/1.3Mp(1280*960)/720P(1280*720)	
Frame Hızı	Ana Akış	1080P (1~50/60fps)/1.3Mp(1~25/30fps)/720P(1~25/30fps)
	Alt Akış 1	D1/CIF(1~25/30fps)
	Alt Akış 2	1080P(1~25/30fps)/1.3Mp(1~25/30fps)/720P(1~25/30fps)
Ses		
Sıkıştırma	G.711a/G.711Mu/AAC/G.722 / G.726	
Arayüz	1/1 kanal Giriş / Çıkış	
Akıllı Fonksiyonlar		
IVS	Tripwire, Saldırı, Terk / Eksik, Yüz Algılama	
Otomatik İzleme	Mevcut	
Network		
Ethernet	RJ-45 (10 / 100Base-T)	
Protokol	IPv4/IPv6,HTTP,HTTPS,802.1x,Qos,FTP,SMTP,UPnP,SNMP,DNS,DDNS,NTP,RTSP,RTP TCP,UDP,IGMP,ICMP,DHCP,PPPoE	
Maks. Kullanıcı Erişim	20 kullanıcı	
Akıllı Telefon	iPhone, iPad, Android, Windows Phone	
Arayüz		
Bellek Yuvası	Micro SD, Maks. 128GB	
Alarm	7/2 kanal Giriş / Çıkış	

SD6AE230UA-HNI

2MP 30x Network IR PTZ Dome Kamera

Genel	
Güç Kaynağı	AC24V/3A(±25%)
Güç Tüketimi	24W, 38W (IR, Isıtıcı)
Çalışma Koşulları	-40°C ~ 70°C /% 95 RH'den az
Koruma Sertifikası	IP67
Dayanıklılık Sertifikası	IK10
Boyutlar	Φ240mm×382mm
Net Ağırlık	6.8kg



SD6AE230UA-HNI

2MP 30x Network IR PTZ Dome Kamera

