

SDZW2030U-SL

2MP 30x Anti-korozyon IR Network Kamera

Genel Özellikler

- 1/2.8" 2Megapiksel STARVIS™ CMOS
- Güçlü 30x optik zoom
- Starlight Teknolojisi
- H.265 Kodlama
- Maks. 50/60fps@1080P
- IVS
- IP68
- 316L paslanmaz çelik



SDZW2030U-SL

2MP 30x Anti-korozyon IR Network Kamera

Teknik Özellikler

Dahua SDZW2030U-SL Teknik Özellikleri	
Kamera	
Görüntü Sensörü	1/2.8" STARVIS™ CMOS
Efektif Piksel	1920 (H) x 1080 (V), 2 Megapiksel
RAM/ROM	512M/128M
Tarama Sistemi	Progresif
Elektronik Shutter Hızı	1/1 s ~ 1 / 30,000s
Minimum Aydınlatma	Renk: 0.005Lux@F1.6; CB / W 0.0005Lux@F1.6; 0Lux@F1.6 (IR)
S / N Oranı	55dB'den fazla
IR Mesafesi	100m'ye (328ft) kadar mesafe
IR Açık / Kapalı Kontrol	Otomatik / Manuel
IR LED	5
Lens	
Odak Uzaklığı	4.5mm ~ 135mm
Maks. Açıklık	F1.6 ~ F4.4
Görüş Açısı	H: 67.8 ° ~ 2.4 °
Optik Zoom	30x
Netlik Ayarı	Otomatik / Manuel
Yakın Odak Mesafesi	100mm ~ 1000mm
Akıllı Fonksiyonlar	
Otomatik İzleme	-
IVS	Tripwire, Saldırı, Terkedilmiş / Eksik
Gelişmiş Akıllı Fonksiyonlar	Yüz Algılama, Isı Haritası
Video	
Sıkıştırma	H.265 + / H.265 / H.264 + / H.264
Görüntü Akış Kapasitesi	3'lü Akış Kapasitesi

SDZW2030U-SL

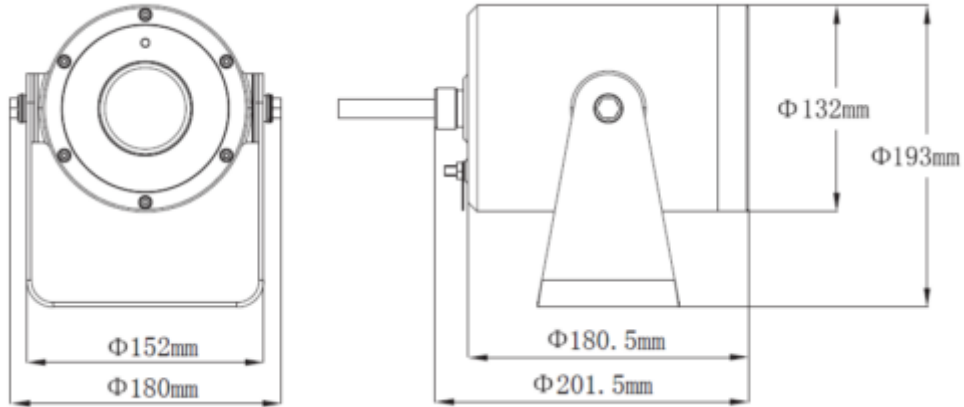
2MP 30x Anti-korozyon IR Network Kamera

Çözünürlük	1080P (1920 × 1080) / 1.3M (1280 × 960) / 720P (1280 × 720) / D1 (704 × 576/704 × 480) / CIF (352 × 288/352 × 240)	
Frame Oranı	Ana Akım	1080P / 1.3M / 720P (1 ~ 50 / 60fps)
	Alt Akım 1	D1/CIF(1 ~ 25/30fps)
	Alt Akım 2	1080P / 1.3M / 720P (1 ~ 25 / 30fps)
Bit Hızı Kontrolü	CBR / VBR	
Bit Hızı	H.265 / H.264: 448K ~ 8192Kbps	
Gündüz Gece	Otomatik (ICR) / Renkli / S / B	
Arka Işık Telifisi	BLC / HLC / WDR (120dB)	
Beyaz Dengesi	Otomatik, ATW, Kapalı, Açık, Manuel	
Kazanç Kontrolü	Otomatik / Manuel	
Parazit Azaltma	Ultra DNR (2D / 3D)	
Hareket Algılama	Mevcut	
ROI	Mevcut	
Elektronik Görüntü Sabitleme (EIS)	Mevcut	
Ultra Defog (Anti Sis)	Mevcut	
Dijital Zoom	16x	
Flip	180 °	
Özel Alan Maskeleymesi	24 bölgeye kadar	
Ses		
Sıkıştırma	G.711a / G.711Mu / AAC / G.722 / G.726 / G.729 / MPEG2-L2	
Network		
Ethernet	RJ-45 (10Base-T/100Base-TX)	
Protokol	IPv4 / IPv6, HTTP, HTTPS, SSL, TCP / IP, UDP, UPnP, ICMP, IGMP, SNMP, RTSP, RTP, SMTP, NTP, DHCP, DNS, PPPOE, DDNS, FTP, IP Filtresi, QoS, Bonjour, 802.1x	
ONVIF	ONVIF Profili S & G, API	
Akış Yöntemi	Tekli / Çoklu	
Maks. Kullanıcı Erişimi	20 kullanıcı	
Direkt Depolama	NAS (Ağa Bağlı Depolama), anlık kayıt için Yerel PC, Mikro SD kart 256GB	
Web Görüntüleyici	IE, Chrome, Firefox, Safari	

SDZW2030U-SL

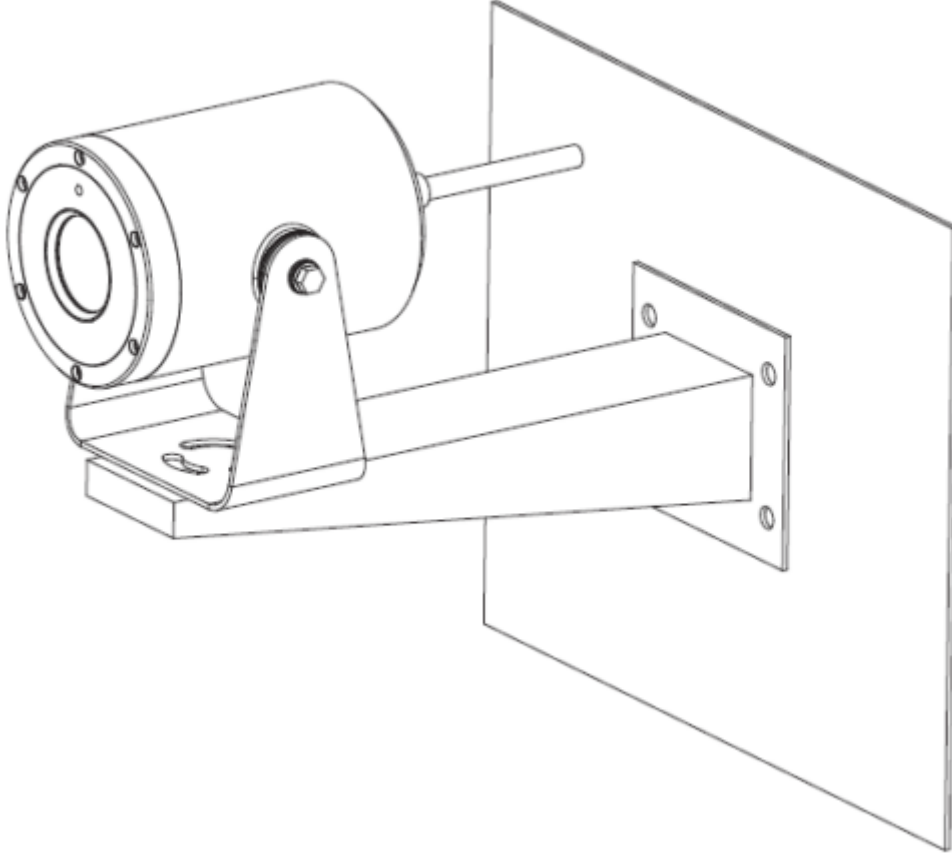
2MP 30x Anti-korozyon IR Network Kamera

Yazılım Yönetimi	Akıllı PSS, DSS , DMSS
Akıllı Telefon	IOS, Android
Sertifikalar	CE: EN55032 / EN55024 / EN50130-4 FCC: Part15 altpartB, ANSI C63.4- 2014 NEMA 4X: UL60950-1 + CAN / CSA C22.2 , No. 60950-1
Arayüz	
Video Arayüzü	1 port (BNC, 1.0V [pp], 75Ω)
Ses Arayüzü	1/1
RS485	1
Alarm	2/2
Güç	
Güç Kaynağı	AC24V (opsiyonel) / DC 12V (opsiyonel) / PoE (802.3at)
Güç Tüketimi	10W, 25W (Isıtcı, IR)
Çevre Koşulları	
Çalışma Koşulları	-40 ° C ~ 70 ° C (-40 ° F ~ + 158 ° F) /% 95 RH'den düşük
Koruma Sertifikası	IP68
Dayanıklılık Sertifikası	-
Kasa	
Kasa	316L paslanmaz çelik
Boyutlar	Φ180mm x 193mm x 201.5mm
Net Ağırlık	6.0kg



SDZW2030U-SL

2MP 30x Anti-korozyon IR Network Kamera



Gelişmiş Akıllı Fonksiyonlar