

## TC-C32XS Spec: I3/E/Y/M/2.8mm/V4.0

### 2MP Starlight IR Turret Camera

#### Genel Özellikler



- 2,8mm Lens 99.7°
- 1/2.8" CMOS .2 MP 1920×1080@25fps görüntü çözünürlüğü
- Renk: 0.001Lux@ (F1.6, AGC ON), S/B: IR ile 0Lux
- Otomatik Geçişli Çift IR Kesim Filtresi
- BLC/3D DNR/HLC/Koridor Formatı, OSD, Dahili mikروفon, 512 GB SD kart desteği, Reset butonu
- IP67, PoE
- Metal gövde

**TC-C32XS Spec: I3/E/Y/M/2.8mm/V4.0****2MP Starlight IR Turret Camera****Teknik Özellikler**

| <b>Model</b>                  | <b>Tiandy TC-C32XS Spec : I3/E/Y/M/2.8mm/V4.0 Teknik Özellikleri</b> |
|-------------------------------|--|
| <b>Kamera</b>                 |  |
| Görüntü Sensörü               | 1/2.8" CMOS  |
| Sinyal Sistemi                | PAL/NTSC   |
| Min. Aydınlatma               | Renk: 0.001Lux@ (F1.6, AGC ON), S/B: IR ile 0Lux                     |
| Shutter Süresi                | 1s - 1/100,000s  |
| Gündüz Gece                   | Otomatik Geçişli Çift IR Kesim Filtresi                              |
| Geniş Dinamik Alan            | 120dB  |
| Açı Ayarı                     | pan 0~340°, tilt 0~75°, döndürme 0~360°                              |
| <b>Lens</b>                   |  |
| Lens Tipi                     | Sabit  |
| Fokus                         | 2.8mm  |
| Lens Yuvası                   | M12  |
| Diyafram Açıklığı             | F1.6, Sabit  |
| FOV                           | Yatay görüş alanı: 101,3°  |
| <b>Aydınlatıcı</b>            |  |
| IR LED                        | 2  |
| IR Aralığı                    | 30 m'ye kadar  |
| Dalga Boyu                    | 850nm  |
| Beyaz LED'ler / Sıcak Işıklar | -  |
| <b>Sıkıştırma Standardı</b>   |  |
| Video Sıkıştırma              | S+265/H.265/H.264  |
| Video Bit Hızı                | 32Kbps~8Mbps   |
| Ses Sıkıştırma                | G.711/G.711U/ADPCM_D/AAC_LC  |
| Ses Bit Hızı                  | 8K~48Kbps  |
| <b>Görüntüleme</b>            |  |

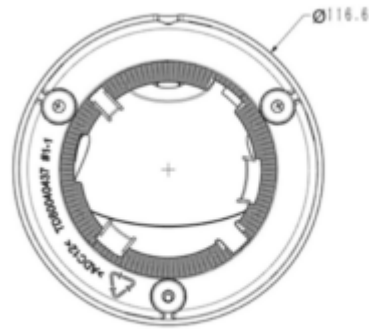
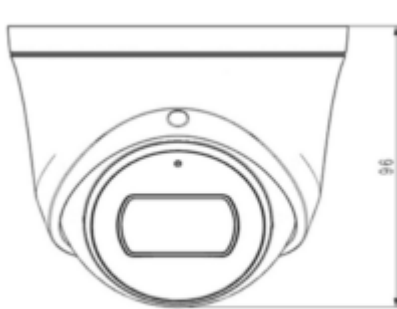
**TC-C32XS Spec: I3/E/Y/M/2.8mm/V4.0****2MP Starlight IR Turret Camera**

|                      |  |
|----------------------|--|
| Maks. Çözünürlük     | 1920×1080  |
| Ana Akış             | PAL: 25fps (1920×1080, 1280×720, 704×576, 640×480)<br>NTSC: 30 fps (1920×1080,1280×720, 704×480, 640×480)  |
| Alt Akış             | PAL: 25 fps (704×576, 704×288, 640×360, 352×288)<br>NTSC: 30fps (704×480, 704×240, 640×360, 352×240)   |
| Üçüncü Akış          | PAL: 25 fps(704×576, 704×288, 352×288) NTSC: 30 fps(704×480, 704×240, 352×240)   |
| Görüntü Ayarı        | Doygunluk, parlaklık, kontrast, netlik, istemci yazılımı veya web tarayıcısı ile ayarlanabilir.  |
| Görüntü Geliştirme   | BLC/3D DNR/HLC/Koridor Formatı   |
| ROI                  | Mevcut   |
| OSD                  | 16×16, 32×32, 48×48, 64×64, uyarlanabilir boyut, Hafta, Tarih, Saat gibi Harfler, Toplam 8 Bölge   |
| Resim Yerleşimi      | -  |
| Özel Alan Maskeleyme | Mevcut, 4 bölge  |
| Smart Defog          | Mevcut   |
| <b>Özellikler</b>    |  |
| Alarm Tetikleyici    | Hareket Algılama, Maske Alarmı, Disk Dolu, Disk R/W Hatası, IP Adresi Çakışması, MAC Adresi Çakışması, FTP Sunucusu İstisnası, Voltaj Anormal  |
| Video Analizi        | Tripwire, Double Tripwire, Perimeter, Nesneyi Terk Etme, Kayıp Nesne, Aylaklık, Koşma, Park Etme, Kalabalık, İnsan Sayma, Görev Algılama, Video Anormal, Anormal Ses, Isı Haritası, Yüz Yakalama (Yüz Algılama), İnsan/Araç Sınıflandırması. |
| Erken Uyarı (EW)     | -  |
| <b>Network</b>       |  |
| ANR                  | Evet, NVR bağlantısı kesildiğinde videoyu SD kartta otomatik olarak depolayın ve bağlantı devam ettirildiğinde videoyu NVR'ye yükleyin (Yalnızca Tiandy ANR NVR'yi Destekleyin)  |
| Protokoller          | TCP/IP, HTTP, FTP, DHCP, DNS, DDNS, MULTICAST, IPV4, NTP, UDP, Telnet, ICMP, RTP, RTSP, UPnP   |
| Sistem Uyumluluğu    | ONVIF (PROFİL S/T/G), SDK, Milestone, CGI, P2P   |
| Uzak Bağlantı        | ≤7   |
| Müşteri              | Easy7, EasyLive  |
| Web Sürümü           | Web5   |
| <b>Arayüz</b>        |  |

## TC-C32XS Spec: I3/E/Y/M/2.8mm/V4.0

### 2MP Starlight IR Turret Camera

|                         |  |
|-------------------------|--|
| İletişim Arayüzü        | 1 RJ45 10M/ 100M self adaptive Ethernet port   |
| Ses I/O                 | Mikrofon girişi  |
| Alarm I/O               | -  |
| Reset Butonu            | Mevcut   |
| Yerleşik Depolama       | Yerleşik MicroSD kart yuvası, 512 GB'a kadar   |
| <b>Genel Özellikler</b> |  |
| Firmware Sürümü         | -  |
| Web İstemci Dili        | 15 dil<br>İngilizce, Rusça, İspanyolca, Korece, İtalyanca, Türkçe, Basit Çince, Geleneksel Çince, Tayca, Fransızca, Lehçe, Hollandaca, İbranice, Arapça, Vietnamca |
| Çalışma Koşulları       | -40°C~65°C, 0~95% RH   |
| Güç Kaynağı             | DC 12V±25%, PoE (802.3af)  |
| Güç Tüketimi            | MAX: 6W (12V) MAX: 7W (PoE)  |
| Koruma Sertifikası      | IP67, Yıldırım koruması, aşırı gerilim koruması ve geçici voltaj koruması EN 55035:2017'ye uygundur  |
| Isıtıcı                 | -  |
| Boyutlar                | Φ116.6×83,7 mm (Φ4,59×3,30 inç)  |
| Net Ağırlık             | 0,47Kg (1,04lb)  |



**TC-C32XS Spec: I3/E/Y/M/2.8mm/V4.0**

**2MP Starlight IR Turret Camera**



**A29  
A29 WALL MOUNT**



**TC-P54BM SPEC: V5  
JUNCTION BOX**



**A36  
POLE MOUNT**



**A35  
CORNER MOUNT**