

TC-C34XP W/E/Y/2,8mm/V4.0

4MP Sabit Color Maker Turret Kamera



Genel Özellikler

- 2.8mm Lens 93,8°
- 1/2.8" CMOS. 4 MP
- 2592×1520@25fps görüntü çözünürlüğü
- Renkli: 0.0008Lux@F1.0
- S+265/H.265/H.264
- 2 Warm lights 15~20m
- 120dB WDR
- BLC,3D DNR, HLC, 4 alan maskeleyme , Sis Giderme , OSD, Dahili mikrofon, Reset Butonu
- 512 GB SD kart desteği
- IP67, PoE, metal + plastik

TC-C34XP W/E/Y/2,8mm/V4.0**4MP Sabit Color Maker Turret Kamera****Teknik Özellikler**

Model	Tiandy TC-C34XP W/E/Y/2,8mm/V4.0 Teknik Özellikleri
Kamera	
Görüntü Sensörü	1/2.8" CMOS
Sinyal Sistemi	PAL/NTSC
Min. Aydınlatma	Renk: 0.0008Lux @ (F1.0, ACG), 0Lux, LED
Shutter Süresi	1s - 1/100,000s
Gündüz Gece	-
Geniş Dinamik Alan	120dB
Açı Ayarı	pan: 0 ~ 340 °, tilt: 0 ~ 75 °, döndürme: 0 ~ 360 °
Lens	
Lens Tipi	Sabit
Fokus	2.8mm
Lens Yuvası	M12
Diyafram Açıklığı	F1.0, Sabit
FOV	Yatay görüş alanı: 93,8 °
Aydınlatıcı	
IR LED	-
IR Aralığı	-
Dalga Boyu	-
Beyaz LED'ler / Sıcak Işıklar	2
Sıkıştırma Standardı	
Video Sıkıştırma	S+265/H.265/H.264
Video Bit Hızı	32Kbps~6Mbps
Ses Sıkıştırma	G.711/G.711U/ADPCM
Ses Bit Hızı	8K~48Kbps
Görüntüleme	
Maks. Çözünürlük	2592×1520
Ana Akış	PAL: 25fps (2592×1520, 2560×1440, 2304×1296, 1920×1080, 1280×720) NTSC: 25fps (2592×1520, 2560×1440), 30fps (2304×1296, 1920×1080, 1280×720)

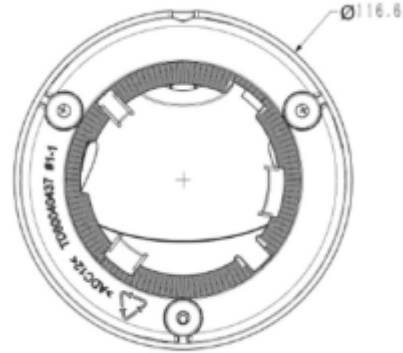
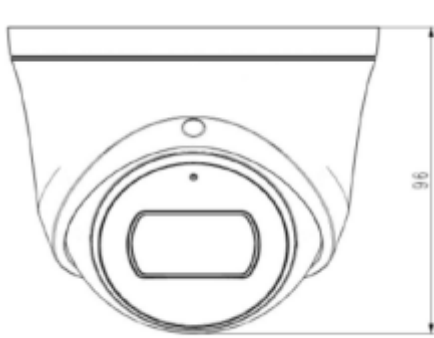
TC-C34XP W/E/Y/2,8mm/V4.0**4MP Sabit Color Maker Turret Kamera**

Alt Akış	PAL: 25fps (704×576, 704×288, 640×360, 352×288) NTSC: 30fps (704×480, 704×240, 640×360, 352×240)
Üçüncü Akış	-
Görüntü Ayarı	Doygunluk, parlaklık, kontrast, netlik, kullanıcı yazılımı veya web tarayıcısı ile ayarlanabilir
Görüntü Geliştirme	BLC/3D DNR/HLC
ROI	-
OSD	16×16, 32×32, 48×48, 64×64, uyarlanabilir boyut, Hafta, Tarih, Saat, Toplam 3 Bölge
Resim Yerleşimi	-
Özel Alan Maskeleyme	Mevcut, 4 bölge
Smart Defog	Mevcut
Özellikler	
Alarm Tetikleyici	hareket algılama, görüntü engelleme, IP adresi çakışması
Video Analizi	Sınır İhlali ve Bölge İhlali Algılama
Erken Uyarı (EW)	-
Network	
ANR	Mevcut, NVR bağlantısı kesildiğinde videoyu SD kartta otomatik olarak saklayın ve bağlantı sürdürüldüğünde videoyu NVR'ye yükleyin (Yalnızca Tiandy ANR NVR'yi Destekleyin)
Protokoller	TCP/IP, HTTP, FTP, DHCP, DNS, DDNS, MULTICAST, IPV4, NTP, UDP, Telnet, ICMP, RTP, RTSP, RTCP, UPnP
Sistem Uyumluluğu	ONVIF (PROFİL S / T / G), SDK, CGI (IE), P2P (Profil G ile birbirini dışlayan)
Uzak Bağlantı	≤7
Müşteri	Easy7, EasyLive
Web Sürümü	Web6
Arayüz	
İletişim Arayüzü	1 RJ45 10M/ 100M self adaptive Ethernet port
Ses I/O	Dahili mikrofon
Alarm I/O	-
Reset Butonu	Mevcut
Yerleşik Depolama	Yerleşik MicroSD kart yuvası, 512 GB'a kadar
Genel Özellikler	

TC-C34XP W/E/Y/2,8mm/V4.0

4MP Sabit Color Maker Turret Kamera

Firmware Sürümü	-
Web İstemci Dili	15 dil İngilizce, Rusça, İspanyolca, Korece, İtalyanca, Türkçe, Basit Çince, Geleneksel Çince, Tayca, Fransızca, Lehçe, Hollandaca, İbranice, Arapça, Vietnamca
Çalışma Koşulları	-40°C~60°C, 0~95% RH
Güç Kaynağı	DC 12V±25%, PoE (802.3af)
Güç Tüketimi	MAX: 6W (12V) MAX: 8W (PoE)
Koruma Sertifikası	IP67, Yıldırım koruması, aşırı gerilim koruması ve geçici gerilim koruması EN 55035: 2017 ile uyumludur
Isıtıcı	-
Boyutlar	Φ116.6×83.7mm
Net Ağırlık	0.33Kg



A29
A29 WALL MOUNT



TC-P54BM SPEC: V5
JUNCTION BOX



A36
POLE MOUNT