

## TC-C35MS I3/A/E/Y/M/C/H/2.7-13.5mm/V4.0

5MP Motorize Starlight IR Dome Kamera

### Genel Özellikler



- 1/2.8" CMOS
- 5MP 2592×1944@20fps
- Renkli: 0.002Lux@F1.6 minimum aydınlatma
- S+265/H.265/H.264/M-JPEG
- 30m Akıllı IR, 120dB WDR
- Gece/Gündüz ICR, BLC, 3D DNR, HLC, 4 alan maskeleyme, Sis giderme , OSD, Dahili mikrofon
- 1×1 alarm giriş çıkışı , 1×1 ses giriş çıkışı
- 512 GB SD kart desteği , IP67 , IK10 , PoE

**TC-C35MS I3/A/E/Y/M/C/H/2.7-13.5mm/V4.0****5MP Motorize Starlight IR Dome Kamera****Teknik Özellikler**

Model	Tiandy TC-C35MS I3/A/E/Y/M/C/H/2.7-13.5mm/V4.0 Teknik Özellikleri
<b>Kamera</b>	
Görüntü Sensörü	1/2.8" CMOS
Sinyal Sistemi	PAL/NTSC
Min. Aydınlatma	Renk: 0,002Lux@ (F1.6, AGC AÇIK), S/B: IR ile 0Lux
Shutter Süresi	1s - 1/100,000s
Gündüz Gece	Otomatik Switch Çift IR Filtresi
S/N	>42dB
Geniş Dinamik Alan	120dB
Açı Ayarı	0~345°(P); 0~90°(T); 0~350°(R)
<b>Lens</b>	
Lens Tipi	Motorize
Fokus	2.7-13.5mm
Lens Yuvası	Φ14
Diyafram Açıklığı	F1.6
FOV	96.2°~29.2°(H); 70.3°~22°(V); 119.1°~36.6°(D)
DORI	W: Algıla:54.0m Gözlemle: 21,4m Tanımla: 10.8m Tanımla:5.4m T: Algıla:270.0m Gözlemle: 107,1m Tanımla:54.0m Tanımla:27.0m
<b>Aydınlatıcı</b>	
IR LED	18
IR Aralığı	30 metreye kadar
Dalga Boyu	850nm
Beyaz LED'ler / Sıcak Işıklar	-

**TC-C35MS I3/A/E/Y/M/C/H/2.7-13.5mm/V4.0****5MP Motorize Starlight IR Dome Kamera**

<b>Sıkıştırma Standardı</b>	
Video Sıkıştırma	S+265/H.265/H.264B/H.264M/H.264H
Video Bit Hızı	32Kbps~6Mbps
Ses Sıkıştırma	G.711A/G.711U/ADPCM_D
Ses Bit Hızı	8kHz/32kHz/48kHz
<b>Görüntüleme</b>	
Maks. Çözünürlük	5MP,2592×1944@20fps
Ana Akış	PAL: 20fps(2592×1944), 25fps(2592×1520,2560×1440,2304×1296,1920×1080,1280×720) NTSC: 20fps (2592×1944), 24fps(2592×1520, 2560×1440), 30fps(2304×1296, 1920×1080, 1280×720)
Alt Akış	PAL: 25fps(704×576, 704×288, 640×360, 352×288) NTSC: 30fps(704×480, 704×240, 640×360, 352×240)
Görüntü Ayarı	Doğunluk, parlaklık, kontrast, keskinlik, istemci yazılımı veya web tarayıcısı tarafından ayarlanabilir
Beyaz Dengesi	Otomatik/Yarı Otomatik/Manuel/Gün Işığı/Doğa Işığı/Sıcak Işığı Lambası/Gün Işığı Lambası/Filaman Lambası/Kilit Beyaz Dengesi
Görüntü Geliştirme	BLC / 3D DNR / HLC /AGC
ROI	8 dikdörtgen statik alan
OSD	1 bölgede, 1 satırda, bölge başına maksimum 48 karakter veya 16 Çince karakter içeren ek karakterlerin yer paylaşımı; 16*16/32*32/48*48/64*64
Resim Yerleşimi	-
Özel Alan Maskeleme	Mevcut, 4 bölge
Smart Defog	Mevcut
<b>Özellikler</b>	
Alarm Tetikleyici	Hareket Algılama, Maske Alarmı, IP Adresi Çakışması
İstisnalar Alarmı	Disk Dolu; Disk Okuma/Yazma Hatası; IP Adresi Çatışması
Bağlantı Yöntemi	Tetikleyici Kayıt; Tetik Yakalama; Gözetim Merkezine haber verin; Alarm Çıkışı
Video Analizi	Tripwire, Çevre
1 Sahnede Davranış Analizi Kuralları	2
<b>Network</b>	
ANR	Mevcut

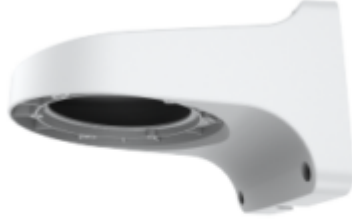
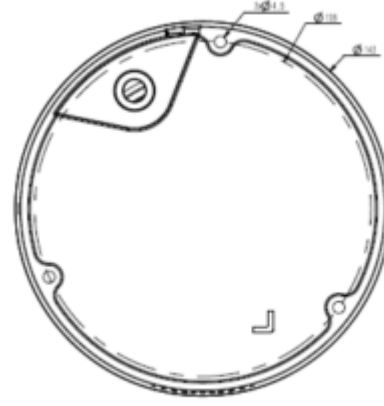
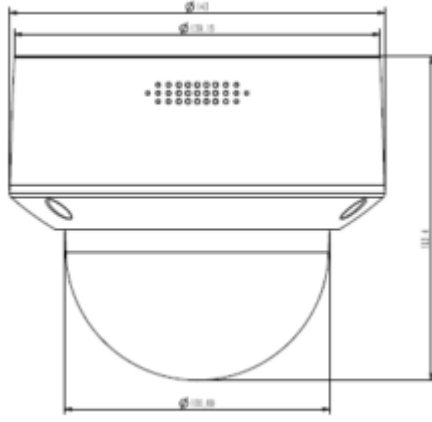
## TC-C35MS I3/A/E/Y/M/C/H/2.7-13.5mm/V4.0

### 5MP Motorize Starlight IR Dome Kamera

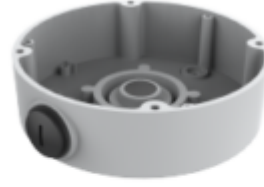
Protokoller	HTTP; HTTPS; TCP/IP; UDP; UPnP; ICMP; DHCP; DNS; DDNS; Easy DDNS; NTP; QoS; IPv4; SSH; Unicast; Multicast; RTMP; RTSP; ANR; FTP
Sistem Uyumluluğu	P2P(Mutually exclusive with Profile G); ONVIF(Profile S/T/G) ; SDK; CGI; Milestone; RTSP
Uzak Bağlantı	≤5
Müşteri	Easy7 VMS
Web Sürümü	IE10+; Firefox52+; Edge89+; Safari11+; Chrome57+
<b>Arayüz</b>	
İletişim Arayüzü	1 RJ45 10M/ 100M self adaptive Ethernet port
Ses	1/1, Dahili Mikrofon
Alarm	1/1
Reset Butonu	Mevcut
Yerleşik Depolama	Yerleşik MicroSD kart yuvası, 512 GB'a kadar
RTC	Mevcut
<b>Genel Özellikler</b>	
Firmware Sürümü	-
Web İstemci Dili	19 dil Basit Çince/Geleneksel Çince/İngilizce/İspanyolca/Korece/İtalyanca/Türkçe/Rusça/Tayca/ Fransızca/Lehçe/Hollandaca/İbranice/Arapça/Vietnamca/Almanca/Ukraynaca/Portekizce/Arnavutça
Çalışma Koşulları	-35°C~65°C(-31°F~149°F)
Güç Kaynağı	DC12V±25%,Max. 7W; PoE:IEEE 802.3af,Max. 8W
Güç Tüketimi	MAX: 6W (12V) MAX: 8W (PoE)
Koruma Sertifikası	Surge4000V; ESD6000V; IP66; IK10
Isıtıcı	-
Boyutlar	Φ143x124mm
Net Ağırlık	1.1kg

## TC-C35MS I3/A/E/Y/M/C/H/2.7-13.5mm/V4.0

5MP Motorize Starlight IR Dome Kamera



A28  
Wall Mount



TC-P54BM Spec: V3  
Junction Box

[/fusion\_text][/fusion\_builder\_column][/fusion\_builder\_row][/fusion\_builder\_container]