

TC-H326S Spec:33X/I/L/E+/A/V3.0

2MP 33x Starlight IR POE AI PTZ Kamera



Genel Özellikler

- 33X optik zoom (4.6-152 mm Lens)
- 2 Megapiksel 1920×1080@30fps
- 1/2.8" CMOS , Renkli : 0.001Lux@F1.6 ,
- S+265/H.265/H.264/M-JPEG
- Otomatik Takip , Akıllı izleme , 200m IR , 120dB WDR
Gece/Gündüz ICR, BLC, 3D DNR, HLC, 7 alan ROI, Alan maskeleyme, Görüntü Yerleşimi, Sis giderme, OSD
- 1×1 ses giriş çıkışı, Alarm 1×1 alarm giriş çıkışı
- Pan Aralığı 360 ° Pan Manuel Hızı: 180 ,Pan Ön Ayar
Hızı : 240 ° / s Eğim Aralığı -16 ° ~ 90 ° Tilt Hızı Manuel Hızı : 0.1°~120°/s , Tilt Ön Ayar Hızı: 120°/s
- 512 GB SD kart desteği , IK10 , IP66
- LDC (lens bozulma düzeltmesi) mevcut
- SD Kart Şifreleme

TC-H326S Spec:33X/I/L/E+/A/V3.0

2MP 33x Starlight IR POE AI PTZ Kamera

Teknik Özellikler

Model	Tiandy TC-H326S Spec:33X/I/L/E+/A/V3.0 Teknik Özellikleri
Kamera	
Görüntü Sensörü	1/2.8" Progresif tarama CMOS
Sinyal Sistemi	PAL/NTSC
Min. Aydınlatma	Renkli: 0.001lux @ (F1.6, ACG), Siyah Beyaz: 0lux IR ile
Shutter Süresi	1s - 1/100,000s
Gündüz Gece	Otomatik Switch Çift IR Filtresi - Mekanik IR
Geniş Dinamik Alan	120dB
Optik Zoom	33x
Dijital Zoom	16x
Lens	
Odak Uzaklığı	4.6mm~152mm - Destekler
Zoom Hızı	<5s
Bakış Açısı	60°~2.4°(H); 34.4°~1.4°(V); 66.7°~2.8°(D)
Diyafram Açıklığı	F1.6~F4.3
Yakın Odak Mesafesi	1 m-1.5 m
Auto Iris	Destekler
Pan&Tilt	
Pan Aralığı	360°
Pan Hızı	Pan Manuel hız: 0.1°~180°/s, Pan Preset hızı: 240°/s
Tilt Aralığı	-16°~90° (Default -3°~90°)
Tilt Hızı	Tilt Manuel Hız: 0.1 ° ~ 120 ° / s, Tilt Preset Hızı: 120 ° / s
3D Konumu	Mevcut
Presets	500
Preset Doğruluğu	±0.4°
Tarama	8
Tur	16, tur başına 32'ye kadar preset

TC-H326S Spec:33X/I/L/E+/A/V3.0**2MP 33x Starlight IR POE AI PTZ Kamera**

Pattern	8, her biri 600s bellek veya 1000 kural
Son Görüntü Belleği	Mevcut
LDC	LDC (lens bozulma düzeltmesi) mevcut
Aydınlatıcı	
IR LED	10
IR Aralığı	200 metreye kadar
IR Aydınlatma Açısı	Zoom ile Ayarlanabilir
Beyaz LED'ler	N/A
Sıkıştırma Standardı	
Video Sıkıştırma	S+265/H.265/H.264/M-JPEG - VBR/CBR
Video Bit Hızı	32Kbps~16Mbps
Ses Sıkıştırma	G.711A/G.711U/ADPCM_D/AAC_LC
Ses Bit Hızı	8K-48Kbps
Görüntüleme	
Maks. Çözünürlük	2.0MP (1920×1080)
Ana Akış	PAL:25fps(1920×1080,1280×960,1280×720,640×480,704×576) NTSC:30fps(1920×1080,1280×960,1280×720,640×480,704×480)
Alt Akış	PAL:25fps(704×576,704×288,640×360,352×288) NTSC:30fps(704×480,704×240,640×360,352×240)
Üçüncü Akış	PAL: 25fps(1920×1080,1280×960,1280×720,704×576,640×480,704×288,352×288) NTSC: 30fps(1920×1080,1280×960,1280×720,704×480,640×480,704×240,352×240)
Görüntü Ayarı	Doygunluk, parlaklık, kontrast, netlik, kullanıcı yazılımı veya web tarayıcısı ile ayarlanabilir.
Görüntü Geliştirme	BLC/3D DNR/HLC/AGC
ROI	7 dikdörtgen 3D sabit odak alanı/1 dikdörtgen dinamik izleme ROI'sini destekler
OSD	16 × 16, 24 × 24,32 × 32, 48 × 48, 64×64, 96×96, uyarlanabilir boyut, Hafta, Tarih, Saat, Toplam 5 Bölge
Resim Yerleşimi	Mevcut
Özel Alan Maskeleyme	24 alan
Smart Defog	Mevcut

TC-H326S Spec:33X/I/L/E+/A/V3.0**2MP 33x Starlight IR POE AI PTZ Kamera**

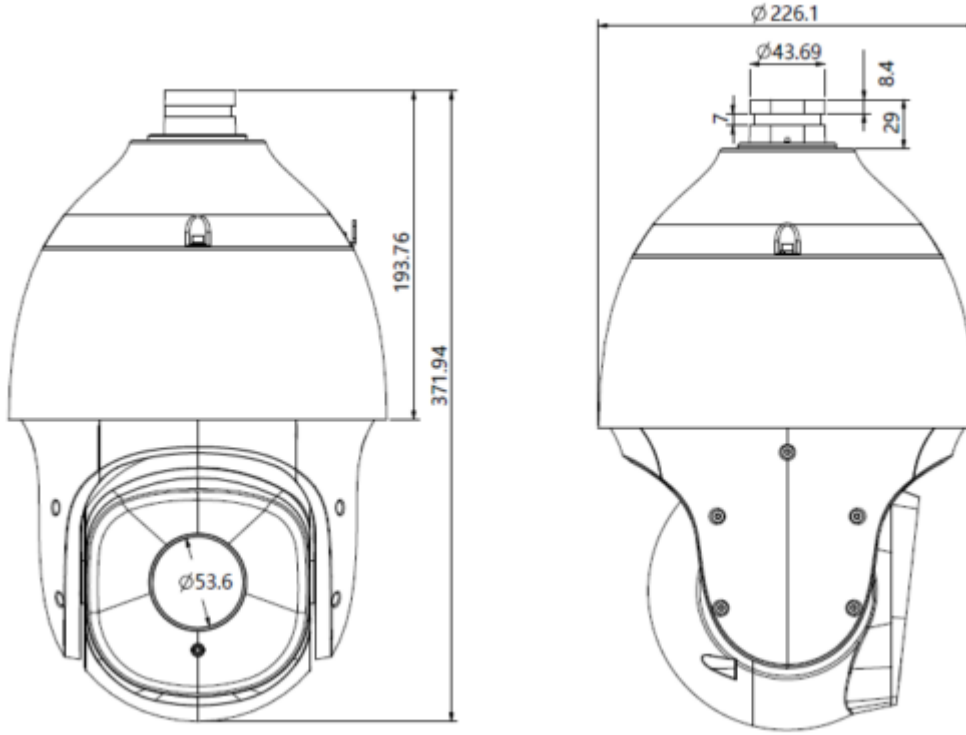
Özellikler	
Alarm Tetikleyici	Hareket Algılama; Mask Alarmı; Alarm Girişi -Voltaj Alarmı; Disk Okuma/Yazma Hatası; IP Adresi Çakışması; MAC Çakışması; FTP Sunucusu İstisnası; Ağ kablosu kesildi, Akış Doğrulaması
Video Analizi	Sınır ihlali, İkili sınır ihlali, bölge ihlali (alan ihlali), bırakılan Nesne, kaybolan nesne, başıboş dolaşma, Koşma Algılama, park eden araç algılama, ısı haritası, Sahne Değişimi Algılama, kalabalık algılama, Anormal Ses Algılama, kişi sayma, görev yeri terk algılama, Baret Algılama
Erken Uyarı (EW)	N/A
Otomatik İzleme	Mevcut
Yüz Algılama ve Analitik	
Çalışma Modu	N/A
Yüz Algılama Performansı	N/A
Yüz Pozlama Parlaklığı	N/A
Min. Yüz Piksel	N/A
Önlem Uyarısı	N/A
Network	
Protokoller	HTTP; HTTPS; TCP/IP; UDP; UPnP; ICMP; IGMP; SNMP v1\2\3; DHCP; DNS; DDNS; Easy DDNS; NTP; SMTP; TLS v1.2; SSL; 802.1x; QoS; IPv4; IPv6; PPPoE; SSH; Unicast ; Multicast ; ARP; RTP; SRTP; FTP; SFTP,RTSP
Sistem Uyumluluğu	P2P; ONVIF(Profile S/T/G/M); SDK; CGI; Milestone; RTSP; RTMP
ANR	Destekler
Uzak Bağlantı	≤7
Müşteri	Easy7, EasyLive
Kullanıcı	Yönetici ve kullanıcı yetki seviyeleri ayarlanabilir izinler.
Arayüz	
İletişim Arayüzü	1 RJ45 10M/100M self adaptive Ethernet port
Ses	1/1
Alarm	1/1
Hoparlör	N/A
Reset Butonu	Mevcut

TC-H326S Spec:33X/I/L/E+/A/V3.0**2MP 33x Starlight IR POE AI PTZ Kamera**

Yerleşik Depolama	512 GB'a kadar dahili MicroSD kart yuvası
RS-485	N/A
BNC	N/A
Silecek	N/A
Genel Özellikler	
Sertifikalar	CE, EMC and Protection standards EN 55032:2015/A11:2020. EN 55035:2017/A11:2020 EN IEC 61000-3-2:2019/A1:2021, EN 61000-3-3:2013/A1:2019 EN 50130-4:2011/A1:2014 IEC 61000-4-2:2008, IEC 61000-4-3:2020, IEC 61000-4-4:2012 IEC 61000-4-5:2014+AMD1:2017, IEC 61000-4-6:2013 IEC 61000-4-8:2009. IEC 61000-4-11:2020 EN 62262:2002/A1:2021 EN 60529:1991+A1:2000+A2:2013 EN IEC 62368-1:2020 +A11:2020
Web İstemci Dili	17 dil Basit Çince/ Geleneksel Çince/ İngilizce/ İspanyolca/ Korece/ İtalyanca/ Türkçe/ Rusça/ Tayca/ Fransızca/ Lehçe/ Felemenkçe/ İbranice/Arapça/Vietnamca/Almanca/Ukraynaca
Çalışma Koşulları	-40°C~ 70°C(-40°F~ 158°F) , 0~ 95% RH
Güç Kaynağı	DC12V±10%; PoE:IEEE 802.3at
Güç Tüketimi	14W(IR OFF) ; 24W(IR ON)
Koruma Sertifikası	IP66, IK10, Surge4000V; ESD6000V yıldırımdan korunma, aşırı gerilim koruması
Dayanıklılık Sertifikası	IK10
Isıtıcı	N/A
Boyutlar	Φ222x372mm
Net Ağırlık	5.3Kg

TC-H326S Spec:33X/I/L/E+/A/V3.0

2MP 33x Starlight IR POE AI PTZ Kamera



ACCESSORIES INCLUDED



DF20Y
Wall Mount

OPTIONAL



A37
Installation Adapter



A38
Ceiling Mount



DF21Y
Pendant Mount



A36
Pole Mount



A35
Corner Mount



811
Junction Box