

## TC-H354S Spec:23X/I/E/V3.0

5MP 23x Starlight IR PoE AI PTZ Kamera



### Genel Özellikler

- 23x Optik (5 -115mm Lens)
- 1/2.7" CMOS 5MP
- 16x Dijital zoom
- Renkli: 0.001lux@ (F1.6, AGC ON)
- S+265/H.265/H.264/M-JPEG
- Akıllı izleme-Yüz Yakalama modu ,
- 150m Akıllı IR
- Hareket Algılama, Maske Alarmı, IP Çakışması, MAC Çakışma Algılama, FTP Sunucusu İstisnası, Disk Dolu, Disk R/W Hatası
- 1x1 ses giriş çıkışı, 8x2 alarm giriş çıkışı
- Pan Aralığı 360° Pan Hızı: 0.1°~80°/s, Pan Ön Ayar Hızı: 80°/s
- 128GB SD kart desteği

**TC-H354S Spec:23X/I/E/V3.0**

5MP 23x Starlight IR PoE AI PTZ Kamera

**Teknik Özellikler**

Model	Tiandy TC-H354S Spec:23X/I/E/V3.0 Teknik Özellikleri
<b>Kamera</b>	
Görüntü Sensörü	1/2.7" CMOS
Sinyal Sistemi	PAL/NTSC
Min. Aydınlatma	Renkli: 0.001lux @ (F1.6, AGC ON), Siyah Beyaz: 0lux IR ile
Shutter Süresi	1s - 1/100,000s
Gündüz Gece	Otomatik Switch Çift IR Filtresi
Geniş Dinamik Alan	Mekanik geniş dinamikler
Optik Zoom	23x
Dijital Zoom	16x
<b>Lens</b>	
Odak Uzaklığı	5mm~115mm
Zoom Hızı	<5s
Bakış Açısı	Yatay görüş açısı: 51,9° (w)~3,0° (t) Dikey görüş açısı: 39,7° (w)~2,2° (t)
Diyafram Açıklığı	F1.6~F3.6
<b>Pan&amp;Tilt</b>	
Pan Aralığı	360°
Pan Hızı	Pan Manuel Hızı: 0.1°~80°/s, Pan Preset Hızı: 80°/s
Tilt Aralığı	-16°~90° (Otomatik flip)
Tilt Hızı	Tilt Hızı: 0.1°~80°/sn, Ön Tilt Hızı: 80°/sn
3D Konumu	Mevcut
Presets	500
Preset Doğruluğu	±0.4°
Tarama	8
Tur	16
Pattern	8, her biri 600s bellek veya 1000 kural
Son Görüntü Belleği	Mevcut

**TC-H354S Spec:23X/I/E/V3.0****5MP 23x Starlight IR PoE AI PTZ Kamera**

RS-485 Protokolleri	
<b>Aydınlatıcı</b>	
IR LED	7
IR Aralığı	150 metreye kadar
IR Aydınlatma Açısı	Zoom ile Ayarlanabilir
Beyaz LED'ler	-
<b>Sıkıştırma Standardı</b>	
Video Sıkıştırma	S+265/H.265/H.264/M-JPEG
Video Bit Hızı	32Kbps~16Mbps
Ses Sıkıştırma	G.711A/G.711U/ADPCM_D/AAC_LC
Ses Bit Hızı	8K~48Kbps
<b>Görüntüleme</b>	
Maks. Çözünürlük	5MP(2880×1620)
Ana Akış	PAL: 25 fps (2880×1620, 2560×1440, 2304×1296, 1920×1080, 1280×720) NTSC: 30 fps (2880×1620, 2560×1440, 2304×1296, 1920×1080, 1280×720)
Alt Akış	PAL: 25 fps (704×576, 704×288, 640×360, 352×288) NTSC: 30fps (704×480, 704×240, 640×360, 352×240)
Üçüncü Akış	PAL: 25fps (704×576, 704×288, 640×480, 352×288) NTSC: 30fps (704×480, 704×240, 640×480, 352×240)
Görüntü Ayarı	Doygunluk, parlaklık, kontrast, netlik, kullanıcı yazılımı veya web tarayıcısı ile ayarlanabilir.
Görüntü Geliştirme	BLC/3D DNR/HLC
ROI	Hem Ana hem de Alt Akım için 7 Alan
OSD	16×16, 24×24,32×32, 48×48, 64×64, 96×96, uyarlanabilir boyut, Hafta, Tarih, Saat gibi Harfler, Toplam 5 Bölge
Resim Yerleşimi	Mevcut
Özel Alan Maskeleyme	Mevcut
Smart Defog	-
<b>Özellikler</b>	
Alarm Tetikleyici	Hareket Algılama, Maske Alarmı, IP Çakışması, MAC Çakışma Algılama, FTP Sunucusu İstisnası, Disk Dolu, Disk R/W Hatası

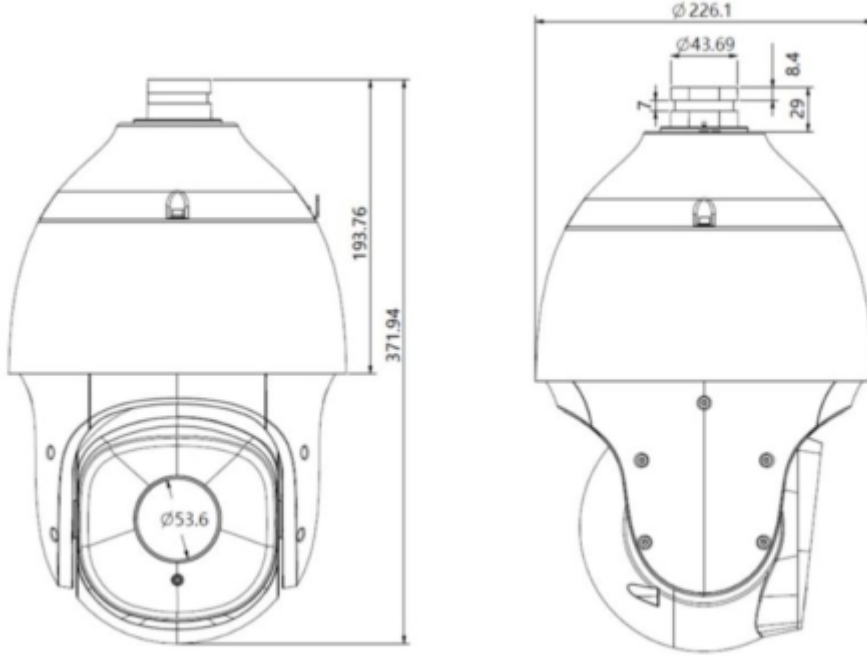
**TC-H354S Spec:23X/I/E/V3.0****5MP 23x Starlight IR PoE AI PTZ Kamera**

Video Analizi	Tripwire, Double Tripwire, Perimeter, Nesneyi Terk Etme, Kayıp Nesne, Aylaklık, Koşma, Park Etme, Isı Haritası, Anormal Video, Kalabalık, Anormal Ses, Demografi (İnsan Sayıyor), Görevde Algılama, Kask Algılama
Erken Uyarı (EW)	-
Otomatik İzleme	-
<b>Network</b>	
Protokoller	TCP/IP, ICMP, HTTP, HTTPS, FTP, DHCP, DNS, DDNS, RTSP, PPPoE, NTP, UPnP, SMTP, IGMP, QoS, IPV4, IPV6, MULTICAST, RTMP, NFS, SMB/CIFS, Çok Noktaya Yayın, SFTP, SRTP
Sistem Uyumluluğu	ONVIF (PROFİL S/T/G/M), SDK, CGI, P2P
ANR	-
Uzak Bağlantı	≤7
Müşteri	Easy7, EasyLive Plus
Web Sürümü	Web6
<b>Arayüz</b>	
İletişim Arayüzü	1 RJ45 10M/100M self adaptive Ethernet port
Ses	1/1
Alarm	1/1
Hoparlör	-
Reset Butonu	-
Yerleşik Depolama	128 GB'a kadar dahili MicroSD kart yuvası
RS-485	Mevcut
BNC	-
Silecek	-
<b>Genel Özellikler</b>	
Firmware Sürümü	NVSS_14.1.3 20180918
Web İstemci Dili	11 dilde İngilizce, Rusça, İspanyolca, Korece, İtalyanca, Türkçe, Basit Çince, Geleneksel Çince, Tayca, Fransızca, Lehçe
Çalışma Koşulları	-10°~50°C, %0-90 BN
Güç Kaynağı	DC12V±%10/POE
Güç Tüketimi	4,9W (IR KAPALI), 8,9W (IR AÇIK)

## TC-H354S Spec:23X/I/E/V3.0

### 5MP 23x Starlight IR PoE AI PTZ Kamera

Koruma Sertifikası	IP40
Isıtıcı	-
Boyutlar	Ø141×152 mm (Ø5.55×5.98 inç)
Net Ağırlık	0,85 kg (1,87 lb)



#### ACCESSORIES INCLUDED



DF20Y  
Wall Mount

#### OPTIONAL



A37  
Installation Adapter



A38  
Ceiling Mount



DF21Y  
Pendant Mount



A36  
Pole Mount



A35  
Corner Mount



811  
Junction Box

[/fusion\_text]/[/fusion\_builder\_column]/[/fusion\_builder\_row]/[/fusion\_builder\_container]