

## TC-H356T 0-A 2.8-12mm/9-54mm

5MP Video Yapısı AI Çift PTZ Kamera



### Genel Özellikler

- Çift PTZ tasarımı
- Genel senaryo için 5 MP sabit PTZ bullet ve 5 MP detaylı görünüm için speed dome
- 3072 x 1728 @ 20 fps'ye kadar çözünürlük
- Min. aydınlatma Renk: 0.0008Lux@F1.0 (PTZ-bullet)
- Optik zoom - PTZ bullet: 4x, dijital zoom 16x
- Optik zoom - speed dome: 6x, dijital zoom 16x
- Smart IR, IR Aralığı: 100m
- Mavi ve kırmızı flaş uyarısı
- Dahili çift Mikrofon ve çift Hoparlör
- Dahili Elektronik Pusula
- Video yapısı analizini destekleyin
- S+265/H.265/H.264/M-JPEG
- İnsan / Araç Sınıflandırmasını Destekleyin
- Ücretsiz eklenti
- IP66

## TC-H356T 0-A 2.8-12mm/9-54mm

### 5MP Video Yapısı AI Çift PTZ Kamera

#### Teknik Özellikler

Model	Tiandy TC-H356T 0-A 2.8-12mm/9-54mm Teknik Özellikleri
<b>Kamera</b>	
Görüntü Sensörü	PTZ-bullet: 1/1.8" CMOS Speed dome: 1/1.8" CMOS
Sinyal Sistemi	PAL/NTSC
Min. Aydınlatma	PTZ bullet: Renk: 0.0008Lux @ (F1.36, ACG), Siyah Beyaz: 0lux IR ile Speed Dome: Renk: 0.0008Lux @ (F1.35, ACG), Siyah Beyaz: 0lux IR ile
Shutter Süresi	1s - 1/100,000s
Gündüz & Gece	Otomatik Switch Çift IR Filtresi
Geniş Dinamik Alan	PTZ-bullet: 120dB; Speed Dome: 140dB
Optik Zoom	PTZ-bullet: 4x; Speed Dome: 6x
Dijital Zoom	PTZ-bullet: 16x; Speed Dome: 16x
<b>Lens</b>	
Odak Uzaklığı	PTZ-bullet: 2.8~12mm; Speed Dome: 9~54mm
Zoom Hızı	<3s
Bakış Açısı	PTZ bullet: Yatay: 84,8 ° (w) ~ 49 ° (t), dikey: 49,3 ° (w) ~ 27,6 ° (t) Speed Dome: Yatay: 42,3 ° (w) ~ 32,1 ° (t), dikey: 24,3 ° (w) ~ 18,4 ° (t)
Diyafram Aralığı	PTZ-bullet: F1.36~F2.0; Speed Dome: F1.35~F1.55
<b>Pan&amp;Tilt</b>	
Pan Aralığı	PTZ-bullet: 260°; Speed Dome: 360°
Pan Hızı	PTZ-bullet: Pan Manuel Hız: 0.1°~100°/s, Pan Preset Hız: 100°/s Speed Dome: Pan Manuel Hız: 0.1°~180°/s, Pan Preset Hız: 300°/s
Tilt Aralığı	PTZ-bullet: 0°~30°; Speed Dome: -3°~90° (Otomatik flip)
Tilt Hızı	PTZ-bullet: Tilt Manuel Hız: 0.1°~15°/s, Tilt Preset Hız: 15°/s Speed Dome: Tilt Manuel Hız: 0.1°~100°/s, Tilt Preset Hız: 150°/s
3D Konumu	Mevcut
Presets	PTZ-bullet: 256; Speed Dome: 500
Preset Doğruluğu	±0.5°
Tarama	Speed Dome: 8
Tur	Speed Dome: 16, tur başına 32'ye kadar preset
Pattern	Speed Dome: 8, her biri 600s belleğe veya 1000 kurala sahip

## TC-H356T 0-A 2.8-12mm/9-54mm

### 5MP Video Yapısı AI Çift PTZ Kamera

Son Görüntü Belleği	Mevcut
RS-485 Protokolleri	DOME_PELCO_D □DOME_PELCO_P □DOME_PLUS
<b>Aydınlatıcı</b>	
IR LED	6
IR Aralığı	100 metreye kadar
IR Aydınlatma Açısı	Zoom ile Ayarlanabilir
Beyaz LED'ler	4, 30 metreye kadar
Mavi ve Kırmızı Yanıp Sönen LED'ler	Mevcut
<b>Sıkıştırma Standardı</b>	
Video Sıkıştırma	S+265/H.265/H.264/M-JPEG
Video Bit Hızı	32Kbps~8Mbps
Ses Sıkıştırma	G.711A/G.711U/ADPCM_D/AAC_LC
Ses Bit Hızı	8K□48Kbps
<b>Görüntüleme</b>	
Maks. Çözünürlük	5.0MP (3072×1728)
Ana Akış	PAL: 20fps (3072×1728), 25fps (2560×1440, 2304×1296, 1920×1080, 1280×720, 640×480, 704×576) NTSC: 20fps (3072×1728), 30fps (2560×1440, 2304×1296, 1920×1080, 1280×720, 640×480, 704×480)
Alt Akış	PAL: 25fps (704×576, 704×288, 640×360, 352×288) NTSC: 30fps (704×576, 704×288, 640×360, 352×288)
Üçüncü Akış	PAL: 25fps (704×576, 704×288, 352×288) NTSC: 30fps (704×576, 704×288, 352×288)
Görüntü Ayarı	Doğgunluk, parlaklık, kontrast, netlik, kullanıcı yazılımı veya web tarayıcısı ile ayarlanabilir
Görüntü Geliştirme	BLC/3D DNR/HLC
ROI	Hem Ana hem Alt Akış için 7 Dinamik Alan
OSD	16×16, 24×24,32×32, 48×48, 64×64, 96×96, 128×128, uyarlanabilir boyut, Hafta, Tarih, Saat, Toplam 5 Bölge
Resim Yerleşimi	Mevcut
Özel Alan Maskeleyme	Mevcut
Smart Defog	Mevcut
<b>Özellikler</b>	
Alarm Tetikleyici	Alarm girişi, Alarm Çıkışı, Hareket algılama, Görüntü engelleme, Disk Dolu, Disk Yazma hatası, IP adres Çakışması, MAC adres çakışması, FTP sunucu Hatası
Video Analizi	Sınır ihlali, İkili sınır ihlali, bölge ihlali, bırakılan Nesne, kaybolan nesne, başıboş dolaşma, Koşma Algılama, ısı haritası, Sahne Değişimi Algılama, kalabalık algılama, Anormal Ses Algılama, kişi sayma, görev yeri terk algılama, Baret Algılama, Otomatik Takip, yüz algılama, araç ve insan ayrımı, Erken Uyarı Sistemi (EW)

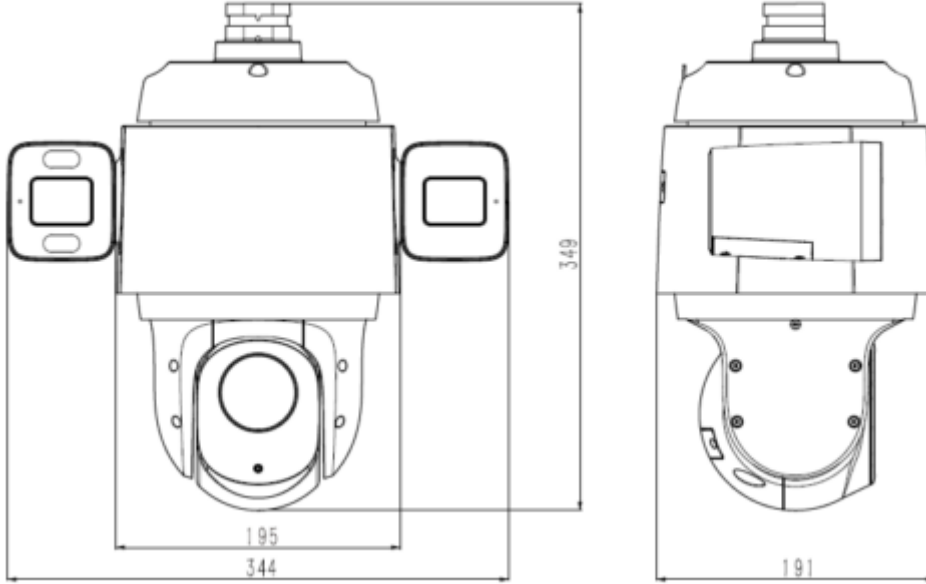
**TC-H356T 0-A 2.8-12mm/9-54mm****5MP Video Yapısı AI Çift PTZ Kamera**

Video Yapısı Analizi	Yüz meta (tanımlama) verileri: yaş, cinsiyet, gözlük, sakal, maske, şapka , İnsan vücudu meta (tanımlama) verileri: cinsiyet, maske, saç, çanta, üst kıyafet biçimi, üst kıyafet rengi, alt kıyafet, alt kıyafet rengi , Araç meta (tanımlama ) verileri: tür, renk, marka , Araç dışı meta (tanımlama) veriler: Araç türü
Erken Uyarı (EW)	Mevcut
Otomatik İzleme	Mevcut
<b>Yüz Algılama ve Analitik</b>	
Yüz Algılama Performansı	Aynı sahnede 32 adede kadar yüzü algılar
Yüz Pozlama Parlaklığı	Varsayılan 35, 1 ~ 100 parlaklık (opsiyonel)
Min. Yüz Piksel	Varsayılan 60, 26 ~ 2560 opsiyonel
<b>Network</b>	
Protokoller	802.1X/TCP/UDP/HTTP/MULTICAST/UPnP/DHCP/PPPoE/DDNS/NFS/FTP/NTP/RTP/RTSP/IPv4/IPv6/ SNMP/SMTP/RTMP
Sistem Uyumluluğu	ONVIF (PROFIL S/T/G), SDK, CGI, P2P
ANR	NVR bağlantısı kesildiğinde videoyu SD kartta otomatik olarak depolayın ve bağlantı devam ettiğinde videoyu NVR'ye yükleyin (Yalnızca Tiandy ANR NVR'yi Destekleyin)
Uzak Bağlantı	≤7
Müşteri	Easy7, EasyLive
Web Sürümü	Web6
<b>Arayüz</b>	
İletişim Arayüzü	2 RJ45 100M/1000M self adaptive Ethernet ports
Ses	2 Mikrofon, 1/1
Alarm	3/2
Hoparlör	2
Reset Butonu	Mevcut
Yerleşik Depolama	Yerleşik Micro SD kart yuvası, 512 GB'a kadar
RS-485	Mevcut
BNC	-
Silecek	-
Elektronik Pusula	Mevcut
GPS/BDS	Mevcut
<b>Genel Özellikler</b>	
Firmware Sürümü	-
Web İstemci Dili	15 dil Basit Çince, Geleneksel Çince, İngilizce, İspanyolca, Korece, İtalyanca, Türkçe, Rusça, Tayca, Fransızca, Lehçe, Felemenkçe, İbranice, Arapça, Vietnamca
Çalışma Koşulları	-40°C~70°C, 0-95%RH

## TC-H356T 0-A 2.8-12mm/9-54mm

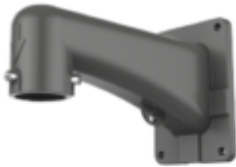
### 5MP Video Yapısı AI Çift PTZ Kamera

Güç Kaynağı	AC24V±15%, DC24V±10%
Güç Tüketimi	Max: 57W
Koruma Sertifikası	IP66, Yıldırım koruması, aşırı gerilim koruması ve geçici gerilim koruması EN 55035: 2017 ile uyumludur
Isıtıcı	Mevcut
Boyutlar	Ø191×344×350mm
Net Ağırlık	7.2kg



#### ACCESSORIES

##### INCLUDED



TC-P52BM Spec: 5/G Wall Mount

##### OPTIONAL



TC-P52AM Spec: 5/G Pendant Mount