

TC-H356T 0/A/6mm/9-54mm

5MP Video Yapısı AI Çift PTZ Kamera



Genel Özellikler

- Çift PTZ tasarımı
- Genel senaryo için 5 MP sabit PTZ bullet ve 5 MP detaylı görünüm için speed dome
- 3072 x 1728 @ 20 fps'ye kadar çözünürlük
- Min. aydınlatma Renk: 0.0008Lux@F1.0 (PTZ-bullet)
- Optik zoom - Speed dome: 6x, dijital zoom 16x
- Smart IR, IR Aralığı: 100m
- Mavi ve kırmızı flaş uyarısı
- Dahili çift Mikrofon ve çift Hoparlör
- Dahili Elektronik Pusula
- Video yapısı analizini destekleyin
- S+265/H.265/H.264/M-JPEG
- İnsan / Araç Sınıflandırmasını Destekleyin
- Ücretsiz eklenti
- IP66

TC-H356T 0/A/6mm/9-54mm

5MP Video Yapısı AI Çift PTZ Kamera

Teknik Özellikler

| Model | Tiandy TC-H356T 0/A/6mm/9-54mm Teknik Özellikleri |
|---------------------|---|
| Kamera | |
| Görüntü Sensörü | PTZ-bullet: 1/1.8" CMOS Speed dome: 1/1.8" CMOS |
| Sinyal Sistemi | PAL/NTSC |
| Min. Aydınlatma | PTZ bullet: Renk: 0.0008Lux @ (F1.0, ACG), Siyah Beyaz: 0lux IR ile Speed Dome: Renk: 0.0008Lux @ (F1.35, ACG), Siyah Beyaz: 0lux IR ile |
| Shutter Süresi | 1s - 1/100,000s |
| Gündüz & Gece | Otomatik Switch Çift IR Filtresi |
| Geniş Dinamik Alan | PTZ-bullet: 120dB; Speed Dome: 140dB |
| Optik Zoom | Speed Dome: 6x |
| Dijital Zoom | PTZ-bullet: 16x; Speed Dome: 16x |
| Lens | |
| Odak Uzaklığı | PTZ-bullet: 6mm; Speed Dome: 9~54mm |
| Zoom Hızı | <3s |
| Bakış Açısı | PTZ bullet: Yatay: 56,9 °, dikey: 31,9 ° Speed Dome: Yatay: 42,3 ° (w) ~ 32,1 ° (t), dikey: 24,3 ° (w) ~ 18,4 ° (t) |
| Diyafram Aralığı | PTZ-bullet: F1.0; Speed Dome: F1.35~F1.55 |
| Pan&Tilt | |
| Pan Aralığı | PTZ-bullet: 260°; Speed Dome: 360° |
| Pan Hızı | PTZ-bullet: Pan Manuel Hız: 0.1°~100°/s, Pan Preset Hız: 100°/s Speed Dome: Pan Manuel Hız: 0.1°~180°/s, Pan Preset Hız: 300°/s |
| Tilt Aralığı | PTZ-bullet: 0°~30°; Speed Dome: -3°~90° (Otomatik flip) |
| Tilt Hızı | PTZ-bullet: Tilt Manuel Hız: 0.1°~15°/s, Tilt Preset Hız: 15°/s Speed Dome: Tilt Manuel Hız: 0.1°~100°/s, Tilt Preset Hız: 150°/s |
| 3D Konumu | Mevcut |
| Presets | PTZ-bullet: 256; Speed Dome: 500 |
| Preset Doğruluğu | ±0.5° |
| Tarama | Speed Dome: 8 |
| Tur | Speed Dome: 16, tur başına 32'ye kadar preset |

TC-H356T 0/A/6mm/9-54mm

5MP Video Yapısı AI Çift PTZ Kamera

| | |
|-------------------------------------|---|
| Pattern | Speed Dome: 8, her biri 600s belleğe veya 1000 kurala sahip |
| Son Görüntü Belleği | Mevcut |
| RS-485 Protokolleri | DOME_PELCO_D □DOME_PELCO_P □DOME_PLUS |
| Aydınlatıcı | |
| IR LED | 6 |
| IR Aralığı | 100 metreye kadar |
| IR Aydınlatma Açısı | Zoom ile Ayarlanabilir |
| Beyaz LED'ler | 4, 30 metreye kadar |
| Mavi ve Kırmızı Yanıp Sönen LED'ler | Mevcut |
| Sıkıştırma Standardı | |
| Video Sıkıştırma | S+265/H.265/H.264/M-JPEG |
| Video Bit Hızı | 32Kbps~8Mbps |
| Ses Sıkıştırma | G.711A/G.711U/ADPCM_D/AAC_LC |
| Ses Bit Hızı | 8K□48Kbps |
| Görüntüleme | |
| Maks. Çözünürlük | 5.0MP (3072×1728) |
| Ana Akış | PAL: 20fps (3072×1728), 25fps (2560×1440, 2304×1296, 1920×1080, 1280×720, 640×480, 704×576) NTSC: 20fps (3072×1728), 30fps (2560×1440, 2304×1296, 1920×1080, 1280×720, 640×480, 704×480) |
| Alt Akış | PAL: 25fps (704×576, 704×288, 640×360, 352×288) NTSC: 30fps (704×576, 704×288, 640×360, 352×288) |
| Üçüncü Akış | PAL: 25fps (704×576, 704×288, 352×288) NTSC: 30fps (704×576, 704×288, 352×288) |
| Görüntü Ayarı | Doğunluk, parlaklık, kontrast, netlik, kullanıcı yazılımı veya web tarayıcısı ile ayarlanabilir |
| Görüntü Geliştirme | BLC/3D DNR/HLC |
| ROI | Hem Ana hem Alt Akış için 7 Dinamik Alan |
| OSD | 16×16, 24×24,32×32, 48×48, 64×64, 96×96, 128×128, uyarlanabilir boyut, Hafta, Tarih, Saat, Toplam 5 Bölge |
| Resim Yerleşimi | Mevcut |
| Özel Alan Maskeleyme | Mevcut |
| Smart Defog | Mevcut |
| Özellikler | |
| Alarm Tetikleyici | Alarm girişi, Alarm Çıkışı, Hareket algılama, Görüntü engelleme, Disk Dolu, Disk Yazma hatası, IP adres Çakışması, MAC adres çakışması, FTP sunucu Hatası |

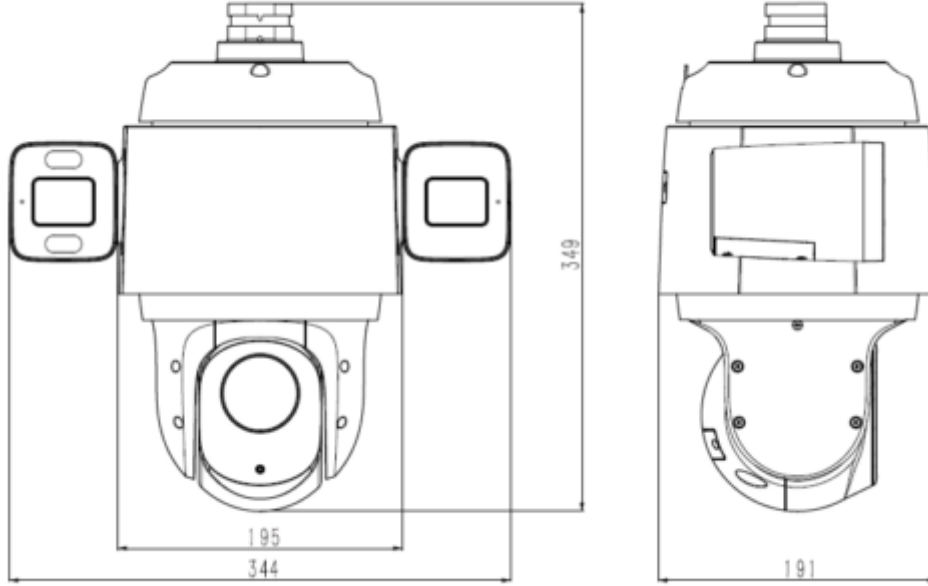
TC-H356T 0/A/6mm/9-54mm**5MP Video Yapısı AI Çift PTZ Kamera**

| | |
|---------------------------------|---|
| Video Analizi | Sınır ihlali, İkili sınır ihlali, bölge ihlali, bırakılan Nesne, kaybolan nesne, başıboş dolaşma, Koşma Algılama, ısı haritası, Sahne Değişimi Algılama, kalabalık algılama, Anormal Ses Algılama, kişi sayma, görev yeri terk algılama, Baret Algılama, Otomatik Takip, yüz algılama, araç ve insan ayrımı, Erken Uyarı Sistemi (EW) |
| Video Yapısı Analizi | Yüz meta (tanımlama) verileri: yaş, cinsiyet, gözlük, sakal, maske, şapka , İnsan vücudu meta (tanımlama) verileri: cinsiyet, maske, saç, çanta, üst kıyafet biçimi, üst kıyafet rengi, alt Kıyafet, alt kıyafet rengi , Araç meta (tanımlama) verileri: tür, renk, marka , Araç dışı meta (tanımlama) veriler: Araç türü |
| Erken Uyarı (EW) | Mevcut |
| Otomatik İzleme | Mevcut |
| Yüz Algılama ve Analitik | |
| Yüz Algılama Performansı | Aynı sahnede 32 adede kadar yüzü algılar |
| Yüz Pozlama Parlaklığı | Varsayılan 35, 1 ~ 100 parlaklık (opsiyonel) |
| Min. Yüz Piksel | Varsayılan 60, 26 ~ 2560 opsiyonel |
| Network | |
| Protokoller | 802.1X/TCP/UDP/HTTP/MULTICAST/UPnP/DHCP/PPPoE/DDNS/NFS/FTP/NTP/RTP/RTSP/IPv4/IPv6/SNMP/SMTP/RTMP |
| Sistem Uyumluluğu | ONVIF (PROFIL S/T/G), SDK, CGI, P2P |
| ANR | NVR bağlantısı kesildiğinde videoyu SD kartta otomatik olarak depolayın ve bağlantı devam ettiğinde videoyu NVR'ye yükleyin (Yalnızca Tiandy ANR NVR'yi Destekleyin) |
| Uzak Bağlantı | ≤7 |
| Müşteri | Easy7, EasyLive |
| Web Sürümü | Web6 |
| Arayüz | |
| İletişim Arayüzü | 1 RJ45 100M/1000M self adaptive Ethernet port |
| Ses | 2 Mikrofon, 1/1 |
| Alarm | 1/1 |
| Hoparlör | 2 |
| Reset Butonu | Mevcut |
| Yerleşik Depolama | Yerleşik Micro SD kart yuvası, 512 GB'a kadar |
| RS-485 | Mevcut |
| BNC | - |
| Silecek | - |
| Elektronik Pusula | Mevcut |
| GPS/BDS | - |
| Genel Özellikler | |

TC-H356T 0/A/6mm/9-54mm

5MP Video Yapısı AI Çift PTZ Kamera

| | |
|--------------------|--|
| Firmware Sürümü | - |
| Web İstemci Dili | 15 dil Basit Çince, Geleneksel Çince, İngilizce, İspanyolca, Korece, İtalyanca, Türkçe, Rusça, Tayca, Fransızca, Lehçe, Felemenkçe, İbranice, Arapça, Vietnamca |
| Çalışma Koşulları | -40°C~70°C, 0-95%RH |
| Güç Kaynağı | AC24V±15%, DC24V±10% |
| Güç Tüketimi | Max: 55W |
| Koruma Sertifikası | IP66, Yıldırım koruması, aşırı gerilim koruması ve geçici gerilim koruması EN 55035: 2017 ile uyumludur |
| Isıtıcı | Mevcut |
| Boyutlar | Φ191×344×350mm |
| Net Ağırlık | 7.1kg |



TC-H356T 0/A/6mm/9-54mm

5MP Video Yapısı AI Çift PTZ Kamera

ACCESSORIES

INCLUDED



TC-P52BM Spec: 5/G Wall Mount

OPTIONAL



TC-P52AM Spec: 5/G Pendant Mount