

TC-H358M 44X/IT/A

Termal ve Optik Çift-spektrumlu AI PTZ Kamera

Genel Özellikler



- Optik ve termal çift spektrumlu görüntüyü destekler.
- Vanadyum Oksit Soğutmasız Odak Düzlemi Dizileri
- Termal Çözünürlük 384 × 288
- 3072 × 1728 @ 30fps'ye kadar Optik Çözünürlük
- Min. aydınlatma Renk: 0.001Lux@F1.6
- Optik zoom: 44x, dijital zoom 16x
- Smart IR, IR Aralığı: 300m
- Dahili hoparlör
- Dahili Otomatik Silecek
- Dahili Elektronik Pusula
- GPS / BDS'yi desteklenir.
- S+265/H.265/H.264/M-JPEG
- Akıllı izleme / Yüz Yakalama modu
- İnsan / Araç Sınıflandırmasını Desteklenir.
- Ücretsiz eklenti
- IP66

TC-H358M 44X/IT/A

Termal ve Optik Çift-spektrumlu AI PTZ Kamera

Teknik Özellikler

Model	Tiandy TC-H358M 44X/IT/A Teknik Özellikleri
Termal Parametreler	
Termal Sensör Tipi	Vanadyum Oksit Soğutmasız Odak Düzlemi Dizileri
Termal Uzunluk	Sabit 50mm
Çözünürlük	384×288
Piksel Aralığı	17µm
Tepki Dalga Bandı	8µm~14µm
NETD	≤40mK@f/1.0
Termal FOV	Yatay: 7,5 °, Dikey: 5,6 °
Ölçüm Mesafesi Referansa Göre: İnsan (1,8 m × 0,5 m) Araç (4m × 1.4m)	Algılama: 4510m (araç), 1471m (insan) Tanıma: 1127 m (araç), 368 m (insan) Kimlik: 564m (araç), 184m (insan)
Yangın Algılama Mesafesi Referansa Göre: Ateş (2m × 2m)	3000m
Ana Akış	PAL: 25fps (384×288) NTSC: 30fps (384×288)
Alt Akış	PAL: 25fps (384×288) NTSC: 30fps (384×288)
Üçüncü Akış	PAL: 25fps (384×288) NTSC: 30fps (384×288)
Kamera	
Görüntü Sensörü	1/1.8" CMOS
Sinyal Sistemi	PAL/NTSC
Min. Aydınlatma	Renkli: 0.001lux @ (F1.6, ACG), Siyah Beyaz: 0lux IR ile
Shutter Süresi	1s - 1/100,000s
Gündüz & Gece	Otomatik Switch Çift IR Filtresi
Geniş Dinamik Alan	140dB
Optik Zoom	44x
Dijital Zoom	16x
Lens	
Odak Uzaklığı	6mm~264mm
Zoom Hızı	<5s

TC-H358M 44X/IT/A

Termal ve Optik Çift-spektrumlu AI PTZ Kamera

Bakış Açısı	Yatay görüş alanı: 61,8 ° (w) ~ 2,3 ° (t)
Diyafram Aralığı	F1.6~F5.3
Pan&Tilt	
Pan Aralığı	360°
Pan Hızı	Pan Manuel Hız: 0.1°~160°/s, Pan Preset Hız: 200°/s
Tilt Aralığı	-16°~90° (Otomatik flip)
Tilt Hızı	Tilt Manuel Hız: 0.1°~120°/s, Tilt Preset Hız: 120°/s
3D Konumu	Mevcut
Presets	500
Preset Doğruluğu	±0.3°
Tarama	8
Tur	16, tur başına 32'ye kadar preset
Pattern	8, her biri 600s bellek veya 1000 kural
Son Görüntü Belleği	Mevcut
RS-485 Protokolleri	DOME_PELCO_D □DOME_PELCO_P □DOME_PLUS
Aydınlatıcı	
IR LED	11
IR Aralığı	300 metreye kadar
IR Aydınlatma Açısı	Zoom ile Ayarlanabilir
Beyaz LED'ler	2, beyaz / mavi / kırmızı ışık flaşını destekleyin
Sıkıştırma Standardı	
Video Sıkıştırma	S+265/H.265/H.264/M-JPEG
Video Bit Hızı	32Kbps~16Mbps
Ses Sıkıştırma	G.711A/G.711U/ADPCM_D/AAC_LC
Ses Bit Hızı	8K~48Kbps
Görüntüleme	
Maks. Çözünürlük	5.0MP (3072×1728)
Ana Akış	PAL: 25fps (3072×1728), 50fps (2560×1440, 2304×1296, 1920×1080, 1280×720) NTSC: 30fps (3072×1728), 60fps (2560×1440, 2304×1296, 1920×1080, 1280×720)
Alt Akış	PAL: 25fps (704×576, 704×288, 640×360, 352×288) NTSC: 30fps (704×480, 704×240, 640×360, 352×240)
Üçüncü Akış	PAL: 25fps (1920×1080, 1280×720, 704×576, 640×480, 704×288, 352×288) NTSC: 30fps (1920×1080, 1280×720, 704×480, 640×480, 704×240, 352×240)
Görüntü Ayarı	Doygunluk, parlaklık, kontrast, netlik, kullanıcı yazılımı veya web tarayıcısı ile ayarlanabilir

TC-H358M 44X/IT/A**Termal ve Optik Çift-spektrumlu AI PTZ Kamera**

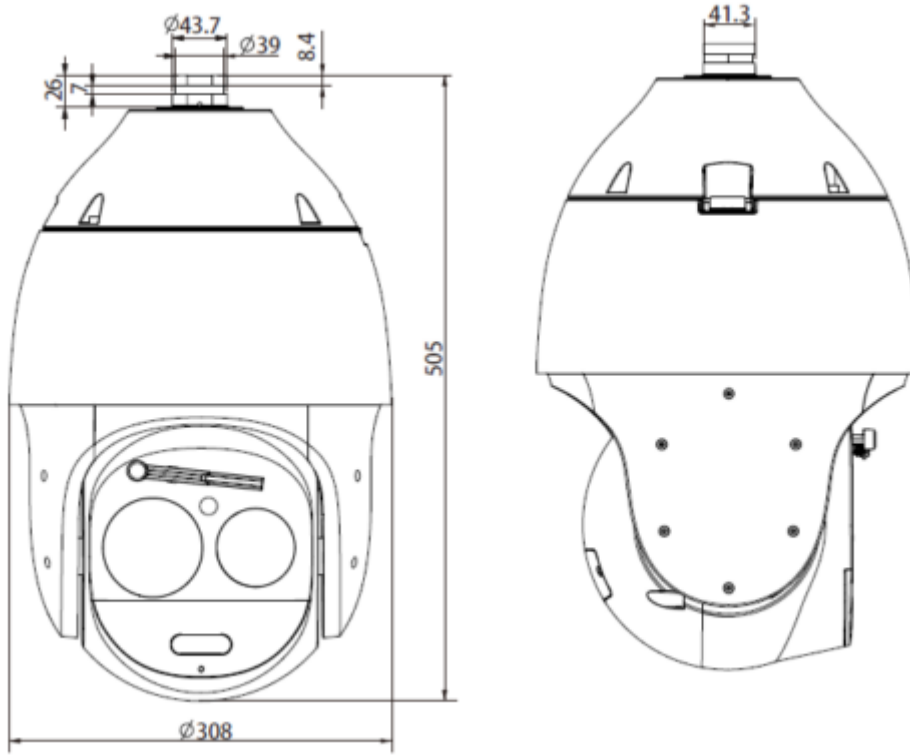
Görüntü Geliştirme	BLC/3D DNR/HLC
ROI	Hem Ana hem Alt Akış için 7 Dinamik Alan
OSD	16×16, 24×24,32×32, 48×48, 64×64, 96×96, 128×128, uyarlanabilir boyut, Hafta, Tarih, Saat, Toplam 5 Bölge
Resim Yerleşimi	Mevcut
Özel Alan Maskeleyme	Mevcut
Smart Defog	Mevcut
Özellikler	
Alarm Tetikleyici	Sesli Anons, Hareket algılama, Görüntü engelleme, Ağ devre dışı, IP adres Çakışması, MAC adres çakışması
Video Analizi (Optik)	Sınır ihlali, İkili sınır ihlali, bölge ihlali, kaybolan nesne, bırakılan Nesne, başıboş dolaşma, Koşma Algılama, park eden araç algılama, yüz algılama, kişi sayma, kalabalık algılama, görev yeri terk algılama, Sahne Değişimi Algılama, Anormal Ses Algılama, ısı haritası, Baret Algılama, araç ve insan ayrımı, Yüz Yakalama ve Analizi Modunda : Aynı sahnede 32 adede kadar yüzü algılar
Video Analizi (Termal)	Sınır ihlali, İkili sınır ihlali, bölge ihlali, Yangın ve Duman Algılama; Erken Uyarı Sistemi (EW)
Erken Uyarı (EW)	Mevcut
Otomatik İzleme	Mevcut
Yüz Algılama ve Analitik	
Çalışma Modu	Yüz yakalama, opsiyonel akıllı izleme, varsayılan akıllı izleme
Yüz Algılama Performansı	Aynı sahnede 32 adede kadar yüzü algılar
Yüz Pozlama Parlaklığı	Varsayılan 35, 1 ~ 100 parlaklık (opsiyonel)
Min. Yüz Piksel	Varsayılan 80, 19 ~ 1920 (Opsiyonel)
Önlem Uyarısı	Üç seviye
Network	
Protokoller	TCP/UDP/HTTP/MULTICAST/UPnP/DHCP/PPPoE/DDNS/NFS/FTP/NTP/RTP/RTSP/IPv6/SNMP/SNMP/RTMP
Sistem Uyumluluğu	ONVIF (PROFIL S/T/G), SDK, CGI, P2P
ANR	NVR bağlantısı kesildiğinde videoyu SD kartta otomatik olarak depolayın ve bağlantı devam ettiğinde videoyu NVR'ye yükleyin (Yalnızca Tiandy ANR NVR'yi Destekleyin)
Uzak Bağlantı	≤7
Müşteri	Easy7, EasyLive
Web Sürümü	Web6
Arayüz	
İletişim Arayüzü	2 RJ45 100M/1000M self adaptive Ethernet ports
Ses	1/1

TC-H358M 44X/IT/A**Termal ve Optik Çift-spektrumlu AI PTZ Kamera**

Alarm	8/2
Hoparlör	Mevcut
Reset Butonu	Mevcut
Yerleşik Depolama	256 GB'a kadar dahili Micro SD kart yuvası
RS-485	Mevcut
BNC	Mevcut
Silecek	Mevcut, otomatik silecek
Elektronik Pusula	Mevcut
GPS/BDS	Mevcut
Genel Özellikler	
Firmware Sürümü	-
Web İstemci Dili	15 dil Basit Çince, Geleneksel Çince, İngilizce, İspanyolca, Korece, İtalyanca, Türkçe, Rusça, Tayca, Fransızca, Lehçe, Felemenkçe, İbranice, Arapça, Vietnamca
Çalışma Koşulları	-40°C~70°C (IR Kapalı), -40°C~40°C (IR Açık), 0-95%RH
Güç Kaynağı	AC24V±25%□DC24V±10%
Güç Tüketimi	30W(IR Kapalı), 66.96W(IR Açık)
Koruma Sertifikası	IP66, Yıldırım koruması, aşırı gerilim koruması ve geçici gerilim koruması EN 55035: 2017 ile uyumludur
Isıtıcı	-
Boyutlar	Φ445x700mm
Net Ağırlık	11.85kg

TC-H358M 44X/IT/A

Termal ve Optik Çift-spektrumlu AI PTZ Kamera



ACCESSORIES

INCLUDED



DF20Y
Wall Mount

OPTIONAL



A37
Installation Adapter



A38
Ceiling Mount



DF21Y
Pendant Mount



A36
Pole Mount



A35
Corner Mount



811
Junction Box