

## TPC-PT8420AP-TC100Z30

Termal Network Hybrid Pan & Tilt Kamera

### Genel Özellikler



- 400×300 VOx soğutmasız termal sensör teknolojisi
- Athermalized Lens(termal),Focus-free
- 1/1.9" 2Megapiksel progresif tarama Sony CMOS
- Güçlü 30x optik zoom
- Sıcaklık ölçümü mevcut
- Yangın algılama ve alarm mevcut
- Maks. 160 ° / s pan hızı , 360 ° endless pan döndürme
- En fazla 300 önayar, 5 otomatik tarama, 8 tur, 5 pattern
- 7/2 alarm girişi / çıkışı
- Micro SD bellek, IP67



## TPC-PT8420AP-TC100Z30

### Termal Network Hybrid Pan & Tilt Kamera

#### Teknik Özellikler

Dahua TPC-PT8420AP-TC100Z30 Teknik Özellikleri	
<b>Termal Kamera</b>	
Görüntü Sensörü	Soğutulmamış VOx Mikrobolometre
Efektif Piksel	400 (H) x300 (V)
Piksel Boyutu	17um
Termal Hassasiyeti (NETD)	<40mK@f/1.0
Spektral Aralık	7a- 14um
Görüntü Ayarı	Parlaklık / Netlik / ROI / AGC / FFC / 3D DNR
Renk Paletleri	14(Whitehot/Blackhot/Ironrow/Icefire/ Fusion/Rainbow/Globow/Iconbow1/ Iconbow2 .etc)
<b>Termal Lens</b>	
Lens Tipi	Sabit
Netlik Ayarı	Athermalized,Focus-free
Odak Uzaklığı	100mm
Görüş Açısı	H: 3,9 °, V: 2,9 °
Etkili Mesafe İnsan (1.8m * 0.5m)	D:3000m R:750m I :380m
Etkili Mesafe Araç (2.3m * 2.3m)	D:8800m R:2300m I :1200m
<b>Kamera Görüntüsü</b>	
Görüntü Sensörü	1 / 1.9 "Sony CMOS
Efektif Piksel	1944 (H) x1092 (V)
Elektronik Shutter Hızı	1/1 ~ 1 / 30.000s
Min. Aydınlatma	0.001Lux@F1.5 (Renk), 0.0001Lux@F1.5 (S / B)

## TPC-PT8420AP-TC100Z30

### Termal Network Hybrid Pan & Tilt Kamera

S / N Oranı	55 dB'den fazla
IR Mesafesi	150m (492ft)
IR Açık / Kapalı Kontrol	Otomatik / Manuel
IR LED	9
<b>Lens</b>	
Odak Uzaklığı	6mm ~ 180mm
Maks. Açıklık	F1.5 ~ F4.3
Görüş Açısı	H: 59 ° ~ 2.4 °
Optik Zoom	30x
Netlik Ayarı	Otomatik / Manuel
Yakın Odak Mesafesi	100mm ~ 1000mm (0.33ft ~ 3.28ft)
<b>PTZ</b>	
Pan / Tilt Aralığı	Pan: 0° ~ 360° endless;Tilt: -40° ~ 90°
Manuel Kontrol Hızı	Pan: 0.1° ~160° /s; Tilt: 0.1° ~60° /s
Ayarlanabilir Hız	Pan: 0.1° ~160° /s ;Tilt: 0.1° ~60° /s
Preset	300
PTZ Modu	5 Pattern, 8 Tur, Otomatik Pan, 5 Otomatik Tarama
Preset Ayarı	İnsan odaklı odak uzaklığı / hız adaptasyonu
Eylem Durumu	Güç Kesintisinden Sonra Önceki PTZ ve Lens Durumuna Otomatik Geri Yükleme
PTZ Boşta İken	Belirli bir süre içerisinde herhangi bir komut verilmediği takdirde Preset / Tarama / Tur / Pattern'i aktif etme
Protokol	DH-SD, Pelco-P / D (Otomatik tanıma)
<b>Video</b>	
Sıkıştırma	H.264 / MJPEG

## TPC-PT8420AP-TC100Z30

### Termal Network Hybrid Pan & Tilt Kamera

Frame Oranı	Ana Aktarım: Termal: 1280×1024 (varsayılan) / 720P @ 1 ~ 25 / 30fps Görünür: 1080P (varsayılan) / 720P @ 1 ~ 25 / 30fps
	Alt Akış: Termal: 640×512 (varsayılan) / 320×256 @ 1 ~ 25 / 30fps Görünür: CIF (varsayılan) / D1 @ 1 ~ 25 / 30fps
Bit Hızı Kontrolü	CBR / VBR
Bit Hızı	H.264: 640 ~ 8192Kbps
Gündüz /Gece	Otomatik (ICR) / Renkli / S / B
BLC Modu	BLC / HLC / WDR
Beyaz Dengesi	Otomatik, ATW, Kapalı, Açık, Manuel
Parazit Azaltma	3D DNR
Hareket Algılama	Kapalı / Açık (4 bölge, Dikdörtgen)
ROI	Kapalı / açık (4 bölge)
Elektronik Görüntü Sabitleyici (EIS)	-
Ultra Defog (Anti Sis)	Kapalı / Açık
Dijital Zoom	19x
Flip	180 °
Mirror	Kapalı / Açık
Özel Alan Maskeleymesi	Kapalı / Açık (4 alan, Dikdörtgen)
<b>Sıcaklık Ölçümü</b>	
Ölçüm Aralığı	Düşük Kazanç: -40 ° C ~ 550 ° C Yüksek Kazanç: -40 ° C ~ + 150 ° C
Ölçüm Hassasiyeti	Maks. (± 2 ° C, ±% 2) / Çalışma Sıcaklığı (-20 ° C ~ 50 ° C)

## TPC-PT8420AP-TC100Z30

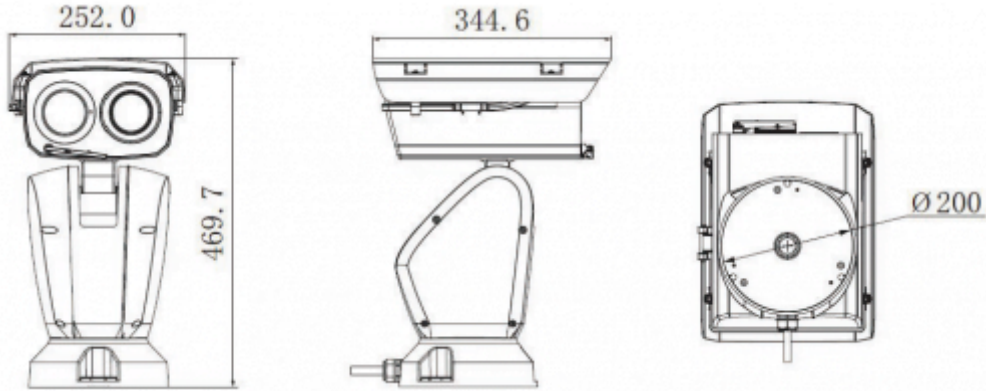
### Termal Network Hybrid Pan & Tilt Kamera

Ölçüm Modu	Spot / Hat / Alan
Ayarlanabilir Preset	Nokta: 12 Hat: 12 Alan: 12 Eşzamanlı olarak aynı anda 12 kuralları destekleme
<b>Ses</b>	
Sıkıştırma	G.711A / G.711Mu / AAC
<b>Akıllı Fonksiyonlar</b>	
IVS	Tripwire, Saldırı, Nesne Terk / Kayıp
Akıllı Fonksiyonlar	Yangın algılama ve alarm
İzleme Tetikleme Modu	-
İzleme Tetik Etkinliği	-
<b>Network</b>	
Ethernet	RJ-45 (10 / 100Base-T)
Protokol	IPv4 / IPv6, HTTP, HTTPS, 802.1x, Qos, FTP, SMTP, UPnP, SNMP, DNS, DDNS, NTP, RTSP, RTP, TCP, UDP, IGMP, ICMP, DHCP, PPPoE, ONVIF
ONVIF	ONVIF Profili S & G, PSIA, CGI
Akış Yöntemi	Tek Noktaya Yayın / Çok Noktaya Yayın
Maks. Kullanıcı Erişimi	10 Kullanıcılar / 20 Kullanıcı
Direkt Depolama	Mikro SD (256GB) Bellek durum göstergesi (Normal / Hata / Aktif / Biçimlendirme / Kilitleme), NAS (Ağa Bağlı Depolama), anlık kayıt için Yerel PC
Yazılım Yönetimi	Akıllı PSS, DSS
Akıllı Telefon	Android, ios
<b>Sertifikalar</b>	
Sertifikalar	CE (EN 60950: 2000) FCC (FCC Bölüm 15 Alt BölümB)
<b>Arayüz</b>	
Video Arayüzü	1.0Vp-p / 75Ω, PAL / NTSC (HDCVI Opsiyonel)
Ses Arayüzü	Giriş / Çıkış 1 Giriş / 1 Çıkış

## TPC-PT8420AP-TC100Z30

### Termal Network Hybrid Pan & Tilt Kamera

RS485	Mevcut
Alarm	7/2 Giriş/ Çıkış
<b>Güç</b>	
Güç Kaynağı	AC 24V / 5A ±% 15
Güç Tüketimi	30W, Maks. 70W (Isıtıcı, LED)
<b>Çevre Koşulları</b>	
Çalışma Koşulları	-40 ° C ~ + 60 ° C (-40 ° F ~ 140 ° F) /% 95'den az RH * Başlangıç -40 ° C'nin üstünde (-40 ° F) yapılmalıdır.
Dayanıklılık Koşulları	-40 ° C ~ + 70 ° C ( -40 ° F ~ + 158 ° F ) / az% 95 RH
Koruma Sertifikası	IP67
<b>Kasa</b>	
Kasa	Metal
Boyutlar	345mm x 252mm x 470mm
Net Ağırlık	13kg



## TPC-PT8420AP-TC100Z30

Termal Network Hybrid Pan & Tilt Kamera

