

TPC-PT8620A-ZM35-105Z30

Termal Network Hybrid Pan & Tilt Kamera

Genel Özellikler



- 640×512 VOx soğutmasız termal sensör teknolojisi
- Athermalized Lens (termal), Odaksız
- 1/1.9" 2 Megapiksel progresif tarama Sony CMOS
- Güçlü 30x optik zoom
- Yangın algılama ve alarmı destekleyin
- Maks 160 ° / s pan hızı, 360 ° sonsuz pan dönüşü
- 300 presets, 5 otomatik tarama, 8 tur, 5 pattern
- 7/2 alarm girişi / çıkışı
- Mikro SD bellek, IP67



TPC-PT8620A-ZM35-105Z30

Termal Network Hybrid Pan & Tilt Kamera

Teknik Özellikler

Dahua TPC-PT8620A-ZM35-105Z30 Teknik Özellikleri	
Termal Kamera	
Görüntü Sensörü	Soğutmasız VOx Mikrobolometre
Efektif Piksel	640 (H) X512 (V)
Piksel Boyutu	17um
Termal Hassasiyeti (NETD)	<40mK@f/1.0
Spektral Aralık	7- 14um
Görüntü Ayarı	Parlaklık / Keskinlik / ROI / AGC / FFC / 3D DNR
Renk Paletleri	14(Whitehot/Blackhot/Ironrow/Icefire/ Fusion/Rainbow/Globow/Iconbow1/ Iconbow2 .etc)
Termal Lens	
Lens Tipi	Sabit
Netlik Ayarı	Athermalized,Odaksız
Odak Uzaklığı	35mm
Görüş Açısı	H:17.2°, V:13.8°
Etkili Mesafe İnsan (1.8m * 0.5m)	D@:1300m R@:320m I @ :160m
Etkili Mesafe Araç (2.3m * 2.3m)	D:4000m R:1000m I :500m
Kamera Görüntüsü	
Görüntü Sensörü	1 / 1.9 "Sony CMOS
Efektif Piksel	1944(H)x1092(V)
Elektronik Shutter Hızı	1/1 ~ 1 / 30.000s
Min. Aydınlatma	0.001Lux@F1.5 (Renk), 0.0001Lux@F1.5 (B / W)
S / N Oranı	55 dB'den fazla
IR Mesafesi	150m (492ft)
IR Açık / Kapalı Kontrol	Otomatik / Manuel
IR LED	9

TPC-PT8620A-ZM35-105Z30

Termal Network Hybrid Pan & Tilt Kamera

Lens	
Odak Uzaklığı	6mm ~ 180mm
Maks. Açıklık	F1.5 ~ F4.3
Görüş Açısı	H: 59 ° ~ 2.4 °
Optik Zoom	30x
Netlik Ayarı	Otomatik / Manuel
Yakın Odak Mesafesi	100mm ~ 1000mm (0.33ft ~ 3.28ft)
PTZ	
Pan / Tilt Aralığı	Pan: 0° ~ 360° endless;Tilt: -40° ~ 90°
Manuel Kontrol Hızı	Pan: 0.1° ~160° /s; Tilt: 0.1° ~60° /s
Ayarlanabilir Hız	Pan: 0.1° ~160° /s ;Tilt: 0.1° ~60° /s
Preset	300
PTZ Modu	5 Pattern, 8 Tur, Otomatik Pan, 5 Otomatik Tarama
Preset Ayarı	İnsan odaklı odak uzaklığı / hız adaptasyonu
Eylem Durumu	Güç Kesintisinden Sonra Önceki PTZ ve Lens Durumuna Otomatik Geri Yükleme
PTZ Boşta İken	Belirli bir süre içerisinde herhangi bir komut verilmediği takdirde Preset / Tarama / Tur / Pattern'i aktif etme
Protokol	DH-SD, Pelco-P / D (Otomatik tanıma)
Video	
Sıkıştırma	H.264 / MJPEG
Frame Oranı	Ana Akış: Termal: 1280×1024 (varsayılan) / 720P @ 1 ~ 25 / 30fps Görünür: 1080P (varsayılan) / 720P @ 1 ~ 25 / 30fps
	Alt Akış: Termal: 640×512 (varsayılan) / 320×256 @ 1 ~ 25 / 30fps Görünür: CIF (varsayılan) / D1 @ 1 ~ 25 / 30fps
Bit Hızı Kontrolü	CBR / VBR

TPC-PT8620A-ZM35-105Z30

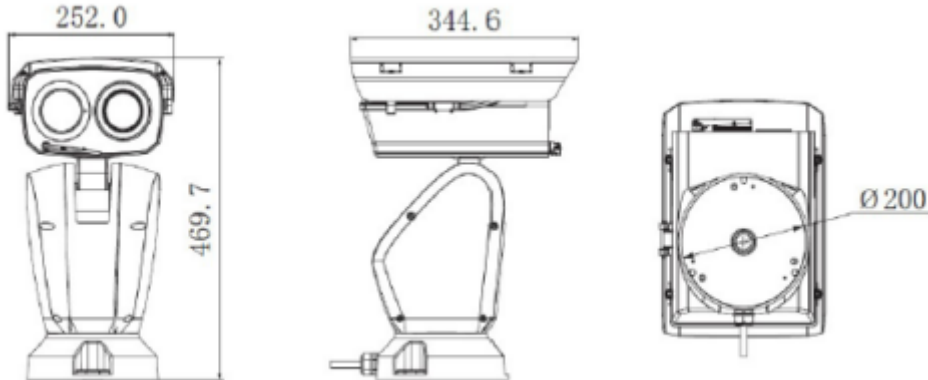
Termal Network Hybrid Pan & Tilt Kamera

Bit Hızı	H.264: 640 ~8192Kbps
Gündüz /Gece	Otomatik (ICR) / Renkli / S / B
BLC Modu	BLC / HLC / WDR
Beyaz Dengesi	Otomatik, ATW, Kapalı, Açık, Manuel
Parazit Azaltma	3D DNR
Hareket Algılama	Kapalı / Açık (4 bölge, Dikdörtgen)
ROI	Açık / kapalı(4 bölge)
Elektronik Görüntü Sabitleme (EIS)	-
Ultra Defog (Anti Sis)	Kapalı / Açık
Dijital Zoom	24x
Flip	180 °
Mirror	Kapalı / Açık
Özel Alan Maskeleymesi	Kapalı / Açık (4 alan, Dikdörtgen)
Ses	
Sıkıştırma	G.711A / G.711Mu / AAC
Akıllı Fonksiyonlar	
IVS	Tripwire, İzinsiz Giriş, Terk Edilen / Eksik Nesne
Akıllı Fonksiyonlar	Yangın algılama ve alarm
İzleme Tetikleme Modu	-
İzleme Tetikleme Olayı	-
Network	
Ethernet	RJ-45 (10 / 100Base-T)
Protokol	IPv4/IPv6, HTTP, HTTPS, 802.1x, Qos, FTP, SMTP, UPnP, SNMP, DNS, DDNS, NTP, RTSP, RTP, TCP, UDP, IGMP, ICMP, DHCP, PPPoE, ONVIF
ONVIF	ONVIF Profili S & G, PSIA, CGI
Akış Yöntemi	Tek Noktaya Yayın / Çok Noktaya Yayın
Maks. Kullanıcı Erişimi	10 Kullanıcılar / 20 Kullanıcı
Direkt Depolama	Mikro SD (256 GB) Bellek durumu ekranı (Normal / Hata / Aktif / Biçimlendirme / Kilitleme), NAS (Ağa Bağlı Depolama), anında kayıt için Yerel PC
Web Görüntüleyici	<IE11, <Chrome45, <Firefox52

TPC-PT8620A-ZM35-105Z30

Termal Network Hybrid Pan & Tilt Kamera

Yazılım Yönetimi	Smart PSS, DSS
Akıllı Telefon	Android, Ios
Sertifikalar	
Sertifikalar	CE (EN 60950:2000) FCC (FCC Part 15 SubpartB)
Arayüz	
Video Arayüzü	1.0Vp-p / 75Ω, PAL / NTSC (HDCVI Opsiyonel)
Ses Arayüzü	Giriş / Çıkış 1 Giriş / 1 Çıkış
RS485	Mevcut
Alarm	7/2 Giriş/ Çıkış
Güç	
Güç Kaynağı	AC 24V/5A±15%
Güç Tüketimi	30W, Maks. 70W (Isıtıcı, LED)
Çevre Koşulları	
Çalışma Koşulları	-40 ° C ~ + 70 ° C (-40 ° F ~ + 158 ° F) /% 95'den az RH * Başlatma -40 ° C'nin (-40 ° F) üzerinde yapılmalıdır.
Dayanıklılık Koşulları	-40 ° C ~ + 70 ° C (-40 ° F ~ + 158 ° F) /% 95'den az RH
Koruma Sertifikası	IP67
Kasa	
Kasa	Metal
Boyutlar	345mm x 252mm x 470mm
Net Ağırlık	13kg



TPC-PT8620A-ZM35-105Z30

Termal Network Hybrid Pan & Tilt Kamera

