

## XVR5116HE-4KL-I2

16 Kanal Penta-brid 4K-N/5MP Mini 1U 1HDD WizSense Dijital Video Kaydedici

### Genel Özellikler



- H.265+/H.265 çift akışlı video sıkıştırma
- HDCVI/AHD/TVI/CVBS/IP video girişlerini destekler.
- Maksimum 32 kanal IP kamera girişi, her kanal 8MP'ye kadar;Maks 128 Mbps gelen bant genişliği
- 2'ye kadar kanallar video akışı (analog kanal) Çevre Koruması
- 16 kanala kadar video akışı (analog kanal) SMD Plus
- 2 kanala kadar video akışı (analog kanal) insan yüzü tanıma
- IoT ve POS işlevleri



## XVR5116HE-4KL-I2

16 Kanal Penta-brid 4K-N/5MP Mini 1U 1HDD WizSense Dijital Video Kaydedici

### Teknik Özellikler

<b>Dahua XVR5116HE-4KL-I2 Teknik Özellikleri</b>	
<b>Sistem</b>	
Ana İşlemci	Gömülü İşlemci
İşletim Sistemi	Gömülü LINUX
<b>Çevre Koruması</b>	
Verim	2 kanal, her kanal için 10 IVS
Nesne Sınıflandırması	Tripwire ve izinsiz giriş için İnsan/Araç ikincil tanıma
AI Arama	Hedef sınıflandırmasına göre arama (İnsan, Araç)
<b>Yüz Tanıma</b>	
Verim	Maksimum 12 yüz resmi/sn işleme 2 kanal video akışı yüz tanıma, yalnızca analog kamerayı destekler.
Yabancı Modu	Yabancıların yüzlerini algılama (cihazın yüz veritabanında değil). Benzerlik eşiği manuel olarak ayarlanabilir.
AI Arama	8 adede kadar hedef yüz görüntüsü aynı anda aranabilir, her bir hedef yüz görüntüsü için benzerlik eşiği ayarlanabilir.
Veritabanı Yönetimi	Toplamda 20.000 yüz görüntüsü içeren 10 adede kadar yüz veritabanı. Her yüz resmine ad, cinsiyet, doğum günü, adres, sertifika türü, sertifika numarası, ülkeler ve eyalet eklenebilir.
Veritabanı Uygulaması	Her veritabanı bağımsız olarak video kanallarına uygulanabilir.
Tetikleyen Olaylar	Buzzer, Sesli Komutlar, E-posta, Anlık Görüntü, Kayıt, Alarm Çıkışı, PTZ Aktivasyonu vb.
<b>SMD Plus</b>	
Verim	16 kanal
AI Arama	Hedef sınıflandırmasına göre arama (İnsan, Araç)
<b>Video ve Ses</b>	
Analog Kamera Girişi	16 Kanal, BNC
HDCVI Kamera Girişi	4K, 6MP, 5MP, 4MP, 1080P@25/30fps, 720P@50/60fps,720P@25/30fps
AHD Kamera	4K, 5MP, 4MP, 3MP, 1080P@25/30, 720P@25/30fps
TVI Kamera	4K, 5MP, 4MP, 3MP, 1080P@25/30, 720P@25/30fps
CVBS Kamera	PAL / NTSC

## XVR5116HE-4KL-I2

### 16 Kanal Penta-brid 4K-N/5MP Mini 1U 1HDD WizSense Dijital Video Kaydedici

IP Kamera Girişi	16+16 kanal, her kanal 8MP'ye kadar
Ses Girişi / Çıkışı	16/1, RCA
İki Yönlü Konuşma	Ses giriş/çıkış, RCA'yı yeniden kullanın
<b>Kayıt</b>	
Sıkıştırma	AI Kodlama/H.265+/H.265/H.264+/H.264
Çözünürlük	4K, 6MP, 5MP, 4K-N, 4MP, 3MP, 4M-N, 1080P, 720P, 960H, D1, CIF
Kayıt Oranı	Ana akış: Tüm kanal 4K(1fps-7fps); 6MP(1fps-10 fps); 5MP(1fps-12fps); 4K-N, 4MP/3MP(1fps-15fps); 4M-N/1080P/720P/960H/D1/CIF (1fps-25/30fps); Alt akış:960H(1fps-15fps);D1/CIF(1fps-25/30fps)
Bit Hızı	Kanal Başına 32 Kbps-6144 Kbps
Kayıt Modu	Manuel, Program (Genel, Sürekli), MD (Video algılama: Hareket Algılama, Video Kaybı, Kurcalama), Alarm, Durdurma
Kayıt Aralığı	1 ~ 60 dk (varsayılan: 60 dk), Ön kayıt: 1 ~ 30 sn, Kayıt sonrası: 10 ~ 300 sn
Ses Sıkıştırma	G.711A, G.711U, PCM
Ses Örnek Oranı	8KHz, Kanal Başına 16 bit
Ses Bit Hızı	Kanal Başına 64 Kbps
<b>Ekran</b>	
Arayüz	1 HDMI, 1 VGA
Çözünürlük	HDMI: 3840 × 2160, 1920 × 1080, 1280 × 1024, 1280 × 720 Ekran Görüntüsü: 1920 × 1080, 1280 × 1024, 1280 × 720
Bölünmüş Ekran	IP genişletme modu etkinleştirilmediğinde: 1/4/8/9/16 IP genişletme modu etkinleştirildiğinde: 1/4/8/9/16/25/36
OSD	Kamera başlığı; Zaman; Video kaybı; Kamera kilidi; Hareket algılama; Kayıt
<b>Network</b>	
Arayüz	1 RJ-45 Port (100M)
Network Fonksiyonu	HTTP, HTTPS, TCP/IP, IPv4/IPv6, Wi-Fi, 3G/4G, SNMP, UPnP, RTSP, UDP, SMTP, NTP, DHCP, DNS, IP Filtresi, PPPoE, DDNS, FTP, Alarm Sunucusu, P2P, IP Arama (Dahua IP kamera, DVR, NVS vb. destekler)
Maks. Kullanıcı Erişimi	128 kullanıcı
Akıllı Telefon Desteği	iPhone, iPad, Android
ONVIF	ONVIF 16.12, CGI Uyumlu
<b>Video Algılama ve Alarm</b>	
Tetikleyen Olaylar	Kayıt, PTZ, Tur, Video Push, E-posta, FTP, Anlık Görüntü, Buzzer ve Ekran İpuçları

## XVR5116HE-4KL-I2

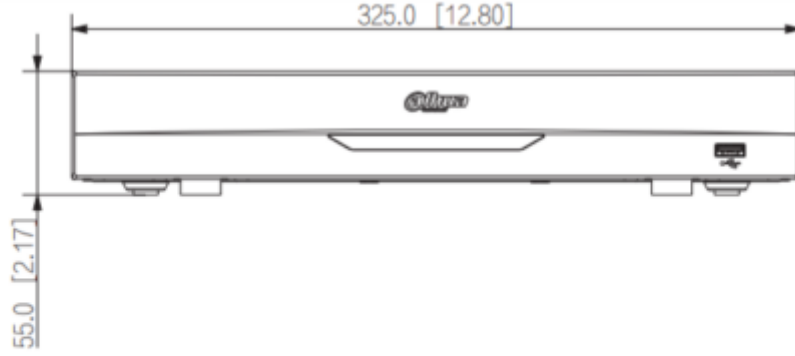
### 16 Kanal Penta-brid 4K-N/5MP Mini 1U 1HDD WizSense Dijital Video Kaydedici

Video Algılama	Hareket Algılama, MD Bölgeleri: 396 (22 × 18), Video Kaybı, Kurcalama ve Tanılama
Alarm Girişi	16
Alarm Çıkışı	3
<b>Playback ve Yedekleme</b>	
Playback	1/4/9/16
Arama Modu	Saat/Tarih; Alarm; MD ve Tam Arama (saniyeye kadar doğru)
Playback Fonksiyonu	Oynat, Duraklat, Durdur, Geri Sar, Hızlı oynat, Yavaş Oynat, Sonraki Dosya, Önceki Dosya, Sonraki Kamera, Önceki Kamera, Tam Ekran, Tekrarla, Karıştır, Yedekleme Seçimi, Dijital Zoom
Yedekleme Modu	USB Aygıtı / Network
<b>Depolama</b>	
Dahili HDD	1 SATA port, 10 TB'a kadar kapasite
eSATA	-
<b>Yardımcı Arayüz</b>	
USB	2 USB port (1 USB 2.0 , 1 USB 3.0)
RS232	PTZ Kontrolü için, 1 port
RS485	-
<b>Güç</b>	
Güç Kaynağı	DC 12V/3A
Güç Tüketimi	<15W
<b>Kasa</b>	
Boyutlar	Mini 1U, 325 mm × 257 mm × 55 mm
Net Ağırlık (HDD olmadan)	1,5 kg
Kurulum	Masaüstü kurulum
<b>Çevre Koşulları</b>	
Çalışma Koşulları	-10°C ila +55°C (+14°F ila +131°F), %0-90 BN
Dayanıklılık Koşulları	-20°C ila +70°C (-4°F ila +158°F), %0-90 BN
<b>Diğer Markalarla Uyumluluk</b>	
Diğer Markalarla Uyumluluk	Dahua, Arecont Vision, AXIS, Bosch, Brickcom, Canon, CP Plus, Dynacolor, Honeywell, Panasonic, Pelco, Samsung, Sanyo, Sony, Videotec, Vivotek ve daha fazlası

## XVR5116HE-4KL-I2

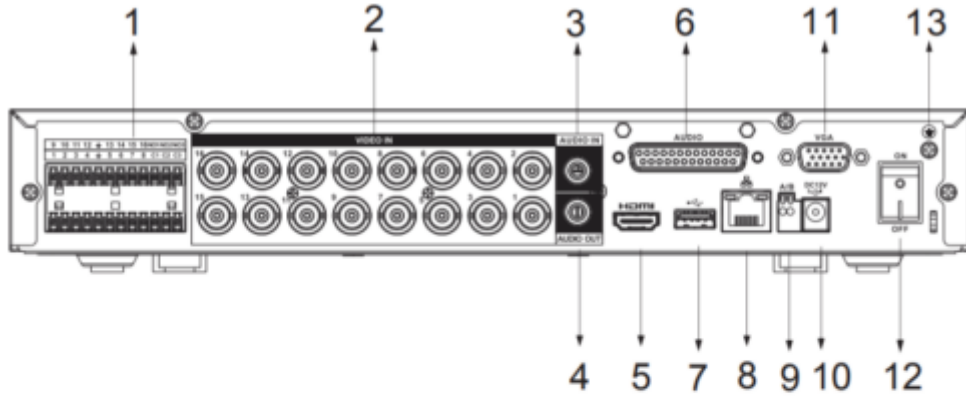
16 Kanal Penta-brid 4K-N/5MP Mini 1U 1HDD WizSense Dijital Video Kaydedici

Sertifikalar	
Sertifikalar	FCC: Bölüm 15 Alt Bölüm B CE: CE-LVD: EN 60950-1/IEC 60950-1 CE-EMC: EN 61000-3-2; EN 61000-3-3; EN 55032; EN 50130; EN 55024



## XVR5116HE-4KL-I2

16 Kanal Penta-brid 4K-N/5MP Mini 1U 1HDD WizSense Dijital Video Kaydedici



- |                |                       |
|----------------|-----------------------|
| 1 Alarm In/Out | 2 Video In            |
| 3 Audio In     | 4 Audio Out           |
| 5 HDMI Port    | 6 DB-25 Port          |
| 7 USB Port     | 8 Network Port        |
| 9 RS-485 Port  | 10 DC 12V Power Input |
| 11 VGA Port    | 12 Power Switch       |
| 13 Ground      |                       |